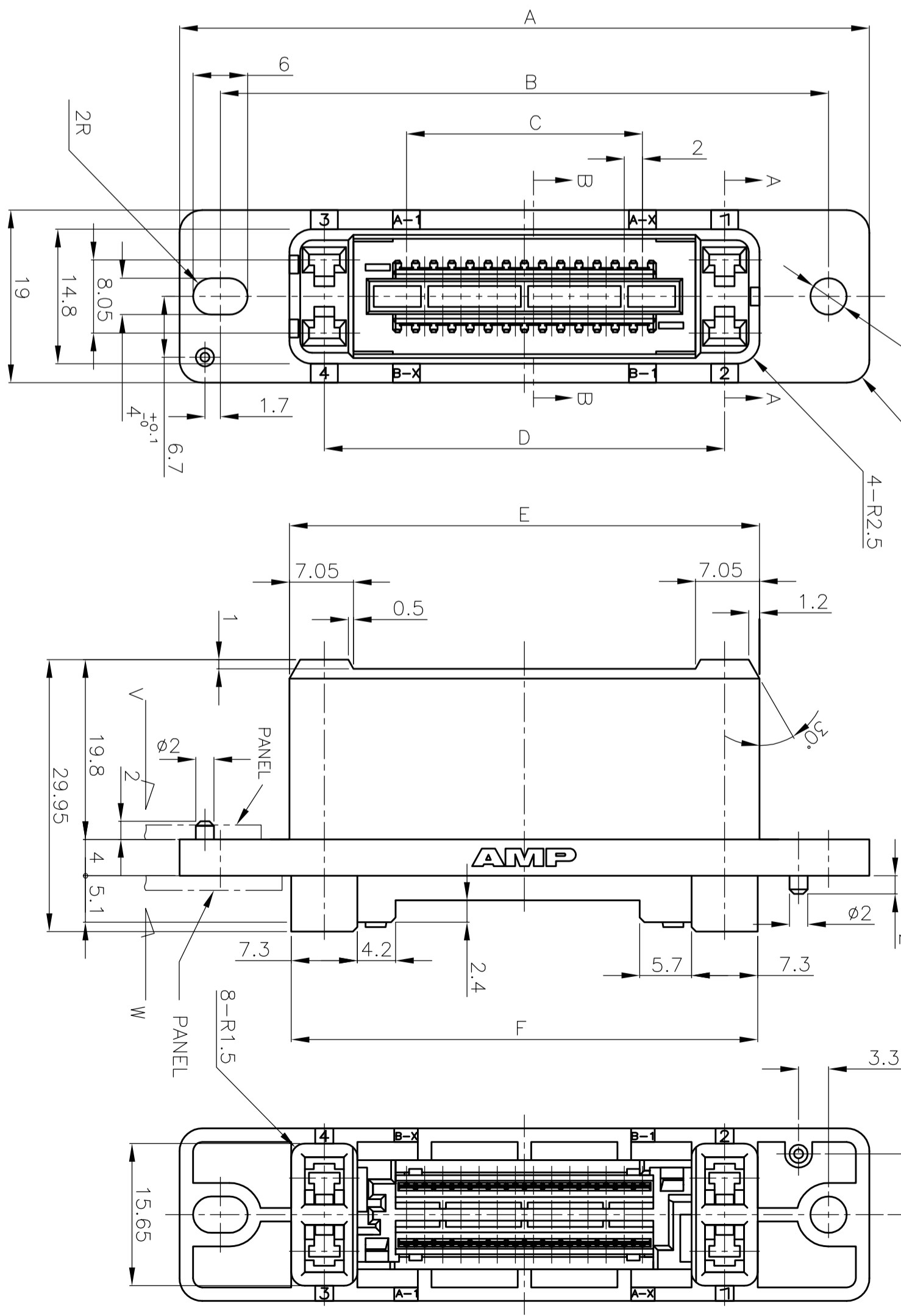
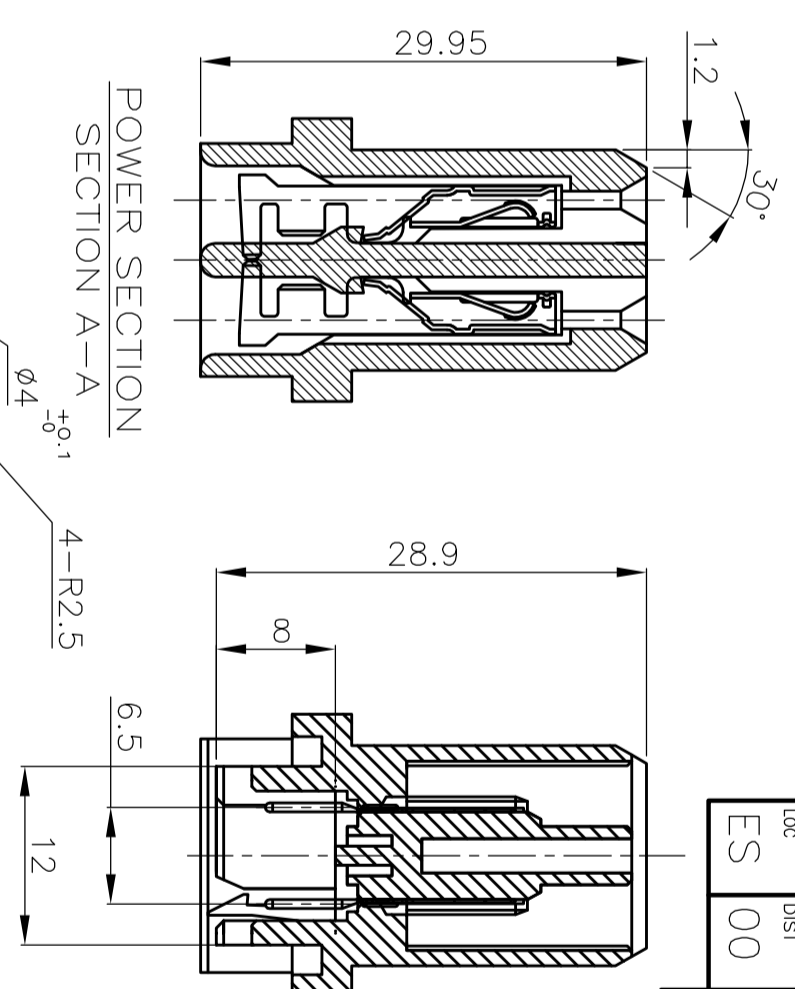
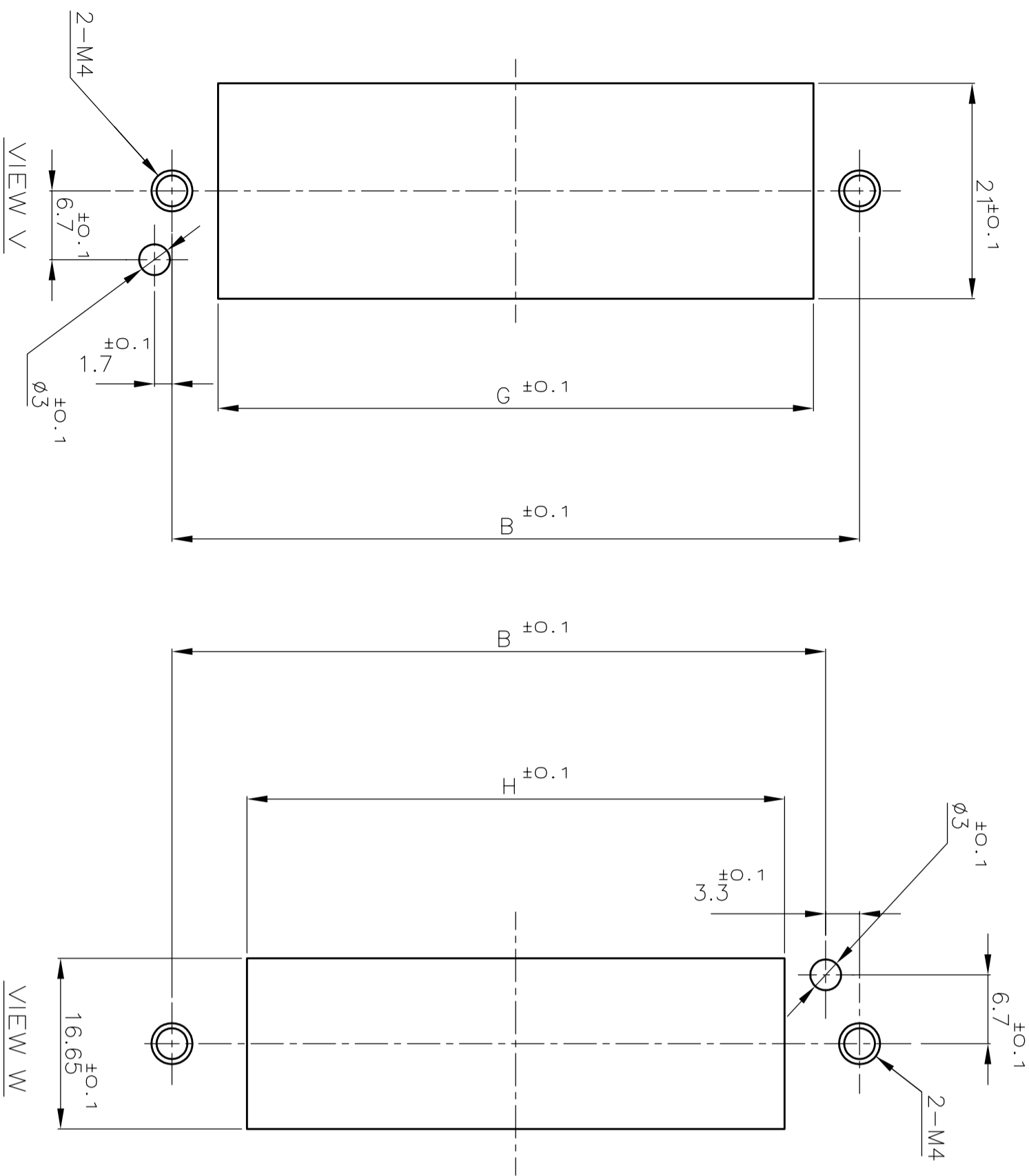


PANEL CUT DIMENSIONS



2	-8	1	-4	2-292181-8	52.4	58	51.4	51.8	44.1	26	67	76	4-28	2	-8
2	-0	1	-0	2-292181-0	44.4	50	43.4	43.8	36.1	18	59	68	4-20	2	-0
1	75133-8	1	73977-4	292182-8	32.4	38	31.4	31.8	24.1	6	47	56	4-8	2	185-8

- NOTES
- MATERIAL
HOUSING: THERMO PLASTIC
CONTACT: COPPER ALLOY
 - CONTACT FINISH
MATING SIDE: NICKEL PL. ALL OVER GOLD PL.
CT MATING SIDE: NICKEL PL. ALL OVER SN-100% PL.
 - APPLIED POWER CONTACT P/N

FINISH	AWG	STRIP	LOOSE PIECE
GOLD	#16~20	179316-4	
PL.	#20~24	179317-4	
TIN	#16~20	1-179316-2	
PL.	#20~24	1-179317-2	

△ P: NUMBER OF POWER CONTACT (UNLOADED)
 S: NUMBER OF SIGNAL CONTACT (PRELOADED)

LOC	DIST	REV	DESCRIPTION	DATE	DMN	APPD
ES	00					
B2	REVISED	FOR-08-015695		19JUN08	C.Z	S.Y

THIS DRAWING IS A CONTROLLED DOCUMENT.
 DIM: WUJIANG
 CHK: S.YAO
 APPD: T.SASAKI

TYCO ELECTRONICS CORPORATION
 Shanghai, P.R.China, 200233

HYBRID MINI DRAWER CONN.
 REC ASS'Y

TOLERANCE UNLESS OTHERWISE SPECIFIED

10 > *	±0.2
30 > * > 10	±0.25
100 > * > 30	±0.3
ANGLE	±1.3°

DIMENSIONS: MM
 TOLERANCES UNLESS OTHERWISE SPECIFIED:
 0 PIC ±
 1 PIC ±
 2 PIC ±
 3 PIC ±
 4 PIC ±

APPLIED CT HOLDER P/N
 APPLIED CT CONN P/N
 MATING COUNTER P/N
 H
 G
 F
 E
 D
 C
 B
 A
 POS △
 (P-S)
 P/N

X-ON Electronics

Largest Supplier of Electrical and Electronic Components

Click to view similar products for [Heavy Duty Power Connectors](#) category:

Click to view products by [TE Connectivity](#) manufacturer:

Other Similar products are found below :

[647757-1](#) [6643411-1](#) [6646058-2](#) [6646137-1](#) [6646138-1](#) [6646479-1](#) [6646608-1](#) [6646786-1](#) [6646940-1](#) [6651091-1](#) [6651525-1](#) [6651529-1](#)
[6651788-1](#) [696475-1](#) [702-32-01109](#) [703-25-02205](#) [73000005059](#) [73000005642](#) [73080255059](#) [73080965046](#) [765-15-0080A](#) [765-16-0080B](#)
[765-18-0080D](#) [829992-1](#) [902-77-02113](#) [PS00/A0620/6300](#) [PS25/A0420/63](#) [129-1J](#) [1409400](#) [AN0024023](#) [E6374G1](#) [e6389g2](#) [157-43GW8](#)
[MS3117-14AC](#) [1643543-1](#) [1650540-1](#) [1651811-2](#) [1766260-1](#) [1766282-1](#) [1766966-1](#) [1791340000](#) [NLDFT-3-BL-L-S120-M40A](#) [NLDFT-N-](#)
[W-L-C240-M40B](#) [NLS-2-R-C240-M40B](#) [NLS-N-W-C240-M40B](#) [NPS-3-BL-T6](#) [1986615-1](#) [2-1589900-8](#) [2199314-1](#) [KA8102](#)