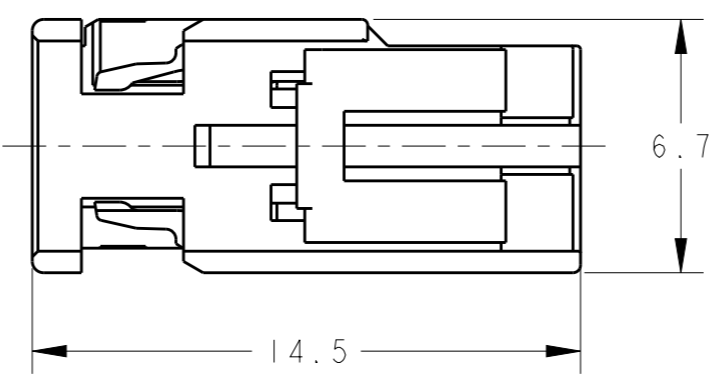
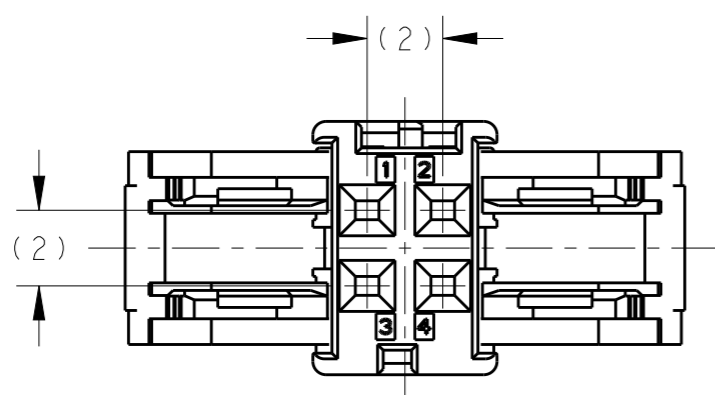
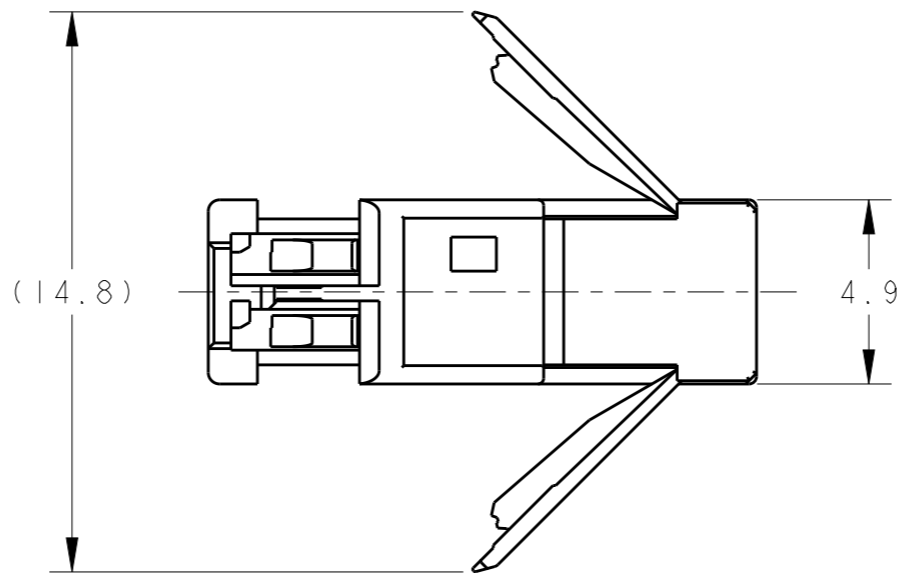


THIS DRAWING IS UNPUBLISHED. RELEASED FOR PUBLICATION 2016
 © COPYRIGHT 2016 BY Tyco Electronics Japan G.K. ALL RIGHTS RESERVED.

LOC	DIST	REVISIONS 変更			
P	LTR	DESCRIPTION	DATE	DWN	APVD
J	-	A	RELEASED	17OCT2016	RN MS




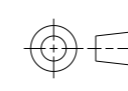
△ TABLE - 1

TERMINAL NO 端子型番	APPLIED WIRE RANGE 適用電線サイズ	APPLIED INS RANGE 適用電線サイズ
1827855-1	0.22~0.35mm ²	∅0.95~1.2
1827855-2	0.35~0.5mm ²	∅1.1~1.4
1827855-3	0.22~0.35mm ²	∅1.3~1.5
1827855-4	0.13mm ²	∅0.85~0.95
1827855-7	0.08mm ²	∅0.75~0.85

PAPER BOX 段ボール	PLASTIC BAG ビニール袋	2293734-1
OUTER 外装	INNER 内装	PART NO.
PACKING 梱包形態		

△ 1. APPLIED TERMINAL PART NUMBER: SEE TABLE - 1
 2. THIS PART IS A COMPONENT OF PLUG CONNECTOR, SEE 114-5542 ABOUT NECESSARY COMPONENTS AND ASSEMBLING

△ 1. 適用端子型番はTABLE - 1参照
 2. 本品はプラグのコンポーネントで、プラグに必要なコンポーネントおよびプラグ組立方法については114-5542を参照

THIS DRAWING IS A CONTROLLED DOCUMENT.		DWN R. NAGAI 17OCT2016	 TE Connectivity	
DIMENSIONS: 単位: 耗 mm		CHK T. YAMAMOTO 17OCT2016		
TOLERANCES UNLESS OTHERWISE SPECIFIED: 一般公差 ±0.3 0 PLC ± 1 PLC ±0.5 2 PLC ±0.13 3 PLC ±0.013 4 PLC ±0.000J ANGLES ±3'00"		APVD M. SHIMAOKA 17OCT2016	NAME 名称 PLUG HOUSING CAVITY 0.50 HSL CONNECTOR	
		PRODUCT SPEC 製品規格 108-140085	APPLICATION SPEC 取付適用規格 114-5542	
MATERIAL 材料 PBT	FINISH 仕上 BLACK	WEIGHT 0.3g	SIZE A3	CAGE CODE 00779
CUSTOMER DRAWING			DRAWING NO 番号 C=2293734	RESTRICTED TO -
SCALE 尺度 5:1			SHEET 1	OF 1
			REV A	

X-ON Electronics

Largest Supplier of Electrical and Electronic Components

Click to view similar products for [Headers & Wire Housings](#) category:

Click to view products by [TE Connectivity](#) manufacturer:

Other Similar products are found below :

[57102-F02-18ULF](#) [58102-G61-06LF](#) [582553-1](#) [009176003701906](#) [01.001.5753.1](#) [0050291907](#) [02.125.8002.8](#) [609-3404](#) [61062-3](#)
[CSU011177004](#) [622-0430](#) [622-3653LF](#) [63453-116](#) [636-1030](#) [636-1427](#) [636-3427](#) [636-4007](#) [641938-9](#) [65495-038](#) [65692-001LF](#) [65781-018](#)
[65781-047](#) [65817-010LF](#) [65817-015LF](#) [66207-023LF](#) [67095-007LF](#) [67601157](#) [68631-112](#) [68645-018](#) [699319-000](#) [70.362.1628.0](#) [70-4210](#)
[70-4226B](#) [70-4853B](#) [707-5020](#) [707-5028](#) [71.350.2428.0](#) [71961-016LF](#) [733-134](#) [733-162](#) [754199-000](#) [760-3052](#) [800-90-001-10-001000](#)
[801-43-002-10-013000](#) [801-43-006-10-002000](#) [803-41-018-10-001000](#) [803-43-024-10-001000](#) [803-93-012-10-001000](#) [8-1437020-4](#)
[819-22-004-30-001101](#)