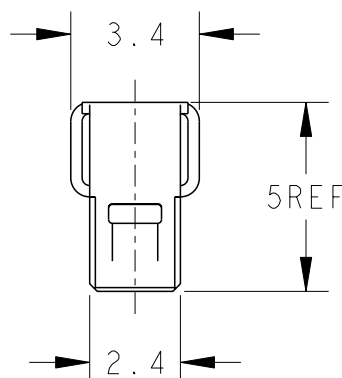
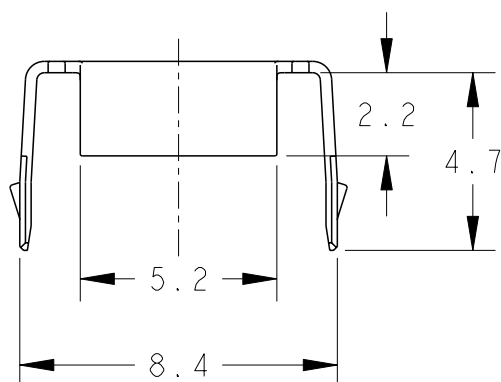
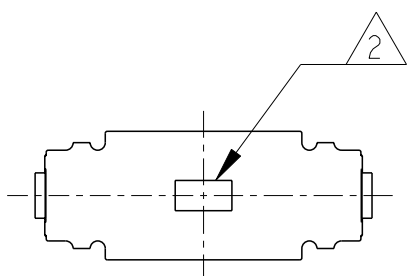


REVISIONS

P	LTR	DESCRIPTION	DATE	DWN	APVD
	A	RELEASED	28MAR2016	K.T	E.T
	A1	REVISED	28APR2016	K.T	E.T
	B	REVISED	06JUN2016	K.T	E.T

- 1 MATERIAL: STAINLESS STEEL
- 2 COMPANY LOGO
- 3. REFER TO INSTRUCTION SHEET 408-78115



2295205-1: AS SHOWN

THIS DRAWING IS UNPUBLISHED. BY -

RELEASED FOR PUBLICATION 20

ALL RIGHTS RESERVED.

© COPYRIGHT 20

DIMENSIONS: mm TOLERANCES UNLESS OTHERWISE SPECIFIED: ± 0.3 0 PLC ± _____ 1 PLC ± _____ 2 PLC ± _____ 3 PLC ± _____ 4 PLC ± _____ ANGLES ± 5°	DWN K. TERAJIMA 28MAR2016	MATERIAL - - FINISH -		
	CHK E. TAKEMASA 28MAR2016			
APVD E. TAKEMASA 28MAR2016	NAME THERMOCOUPLE CONNECTOR 2POS STRAIN RELIEF			
PRODUCT SPEC 108-140100	SIZE A 4	CAGE CODE -	DRAWING NO G-2295205	RESTRICTED TO -
APPLICATION SPEC -	WEIGHT -	CUSTOMER DRAWING		
		SCALE 5:1	SHEET 1 OF 1	REV B

X-ON Electronics

Largest Supplier of Electrical and Electronic Components

Click to view similar products for [Headers & Wire Housings](#) category:

Click to view products by [TE Connectivity](#) manufacturer:

Other Similar products are found below :

[892-18-020-10-001101](#) [58102-G61-06LF](#) [582553-1](#) [0009485154](#) [009176003701906](#) [0050291907](#) [LY20-4P-DT1-P1E-BR](#) [02.125.8002.8](#)
[609-3404](#) [61062-3](#) [61082-181009](#) [622-3653LF](#) [63453-116](#) [636-1030](#) [636-1427](#) [636-3427](#) [636-4007](#) [641938-9](#) [641991-4](#) [644827-2](#) [65817-010LF](#) [65817-015LF](#) [65863-015LF](#) [66207-023LF](#) [67095-007LF](#) [67601157](#) [68645-018](#) [68648-049](#) [70.362.1628.0](#) [70-4210](#) [70-4226B](#) [70-4853B](#) [707-5020](#) [707-5028](#) [71.350.2428.0](#) [71918-208LF](#) [71961-016LF](#) [733-134](#) [733-162](#) [754199-000](#) [760-3052](#) [787-8014-00](#) [79531-3000](#)
[FCN-360C032-B](#) [FCN-367T-T012/H](#) [FCN-723D010/2](#) [80.063.4001.1](#) [800-90-001-10-001000](#) [800-90-010-10-002000](#) [801-43-002-10-013000](#)