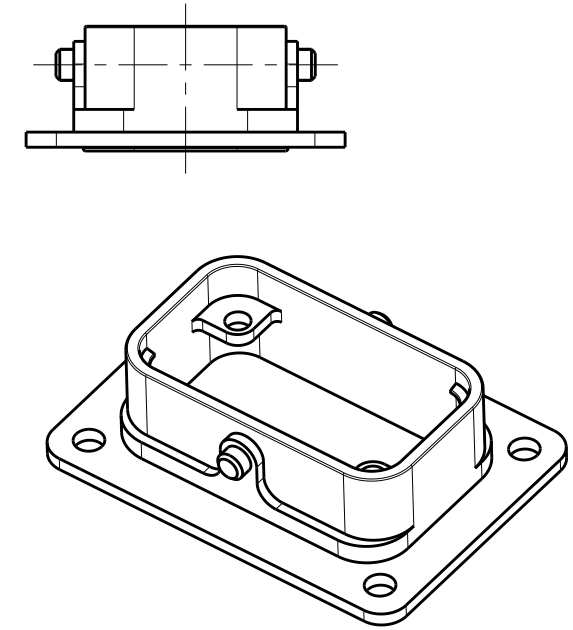
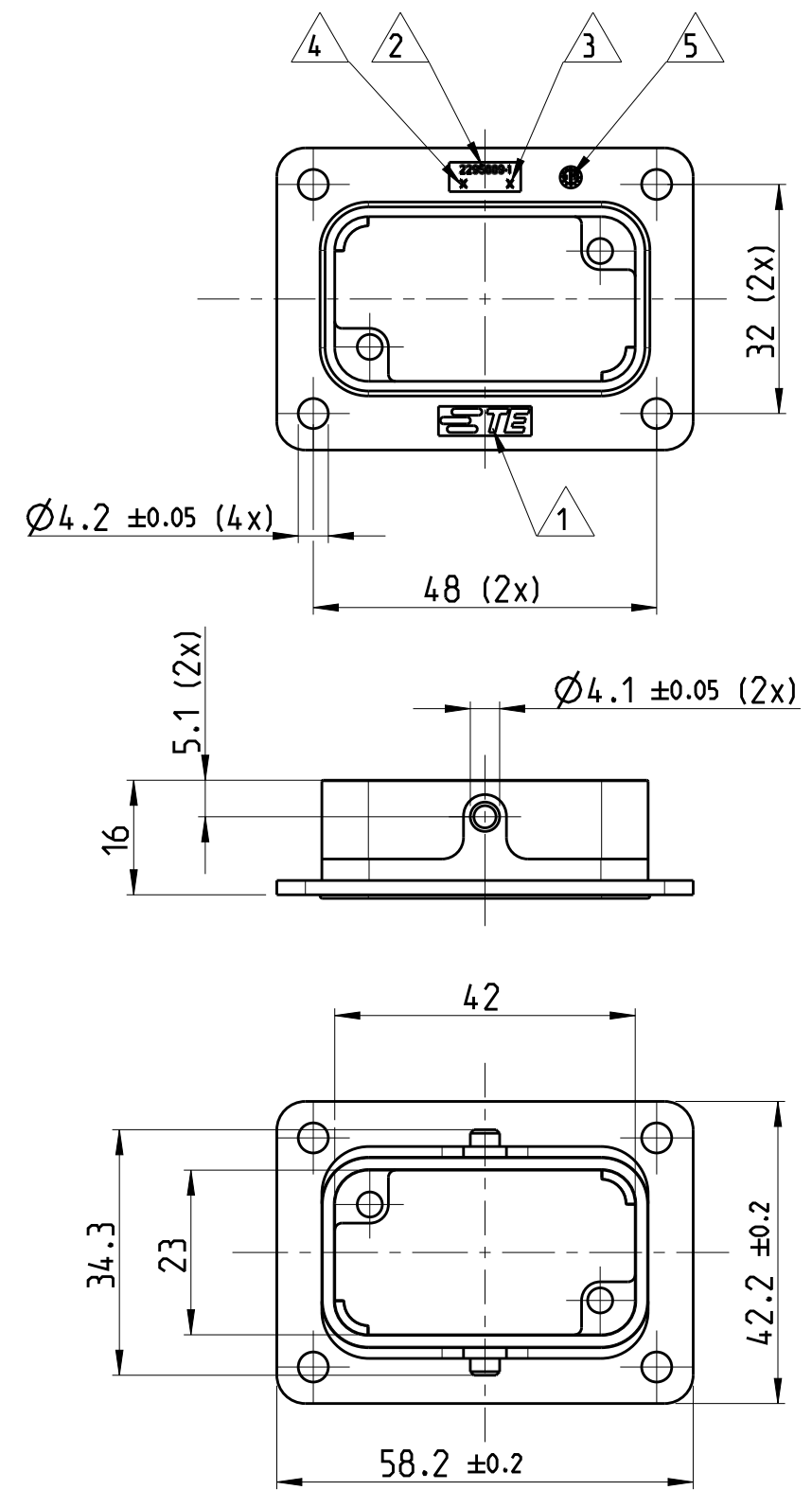
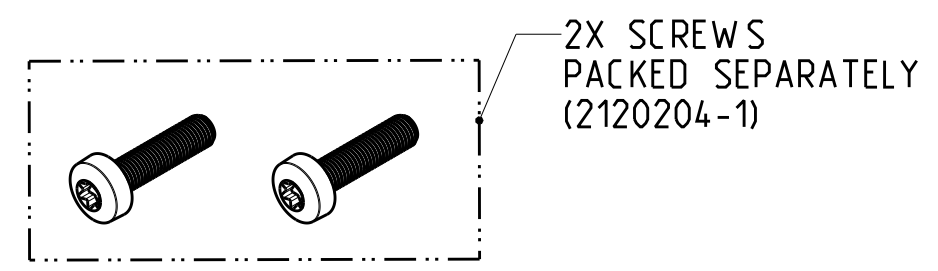


THIS DRAWING IS UNPUBLISHED  
 VERTRAULICHE UNVERÖFFENTLICHTE ZEICHNUNG  
 © COPYRIGHT 2016 BY TE Connectivity Germany GmbH  
 RELEASED FOR PUBLICATION  
 FREI FUER VERÖFFENTLICHUNG  
 2016  
 ALL RIGHTS RESERVED.  
 ALLE RECHTE VORBEHALTEN.  
 MATED WITH  
 PASSEND ZU:  
 PROJEKT NR.:  
 PRJ-15-000002023

P	LTR	DESCRIPTION BESCHREIBUNG	DATE	DWN	APVD
	A1	DRAWING ACTIVATED	19MAY2016	ER	DO
	A2	ZONE B/4: DIM. 34.3 WAS 34.4 (PCN E-16-010407)	19JUL2016	ER	DO
	B	REVISED PER ECR-20-012871	17SEP2020	GK	OD



- 1 TE LOGO
- 2 TE PART NO.
- 3 CURRENT TE REVISION LETTER
- 4 MOLD CAVITY IDENTIFICATION NUMBER
- 5 PRODUCTION DATE CLOCK
- 6 RECOMMENDED SCREW M4
- 7 PACKAGING: 25 PIECES ARE IN ONE TRAY.  
6 FILLED TRAYS ARE PACKED IN A TE NEUTRAL PAPER BOX.  
MAX. WEIGHT PER BOX: 8 KG



2295889-1	SHROUD, METAL	Ni-PLATED	ZP0410
TE CONNECTIVITY ORDER NO.	DESCRIPTION	SURFACE	MATERIAL
		COLOUR	

-1 AS SHOWN

TOLERANCING ISO 8015  
 GEOMETRIC TOLERANCING ISO 1101  
 SIZE ISO 14405  
 GENERAL TOLERANCES ISO 2768-K

DIESE ZEICHNUNG IST EIN KONTROLLIERTES DOKUMENT.  
 BEMASSUNGEN UND TOLERANZEN GEMAESS GPS (ISO STANDARDS).

THIS DRAWING IS A CONTROLLED DOCUMENT.  
 DIMENSIONING AND TOLERANCING PER GPS (ISO STANDARDS).

DIMENSIONS: MASSEINHEITEN: MM	TOLERANCES UNLESS OTHERWISE SPECIFIED: ALLGEMEINTOLERANZEN
0 PLC ±0.1	1 PLC ±0.1
1 PLC ±0.1	2 PLC ±0.1
2 PLC ±0.1	3 PLC ±
3 PLC ±	4 PLC ±
4 PLC ±	ANGLES/WINKEL ±1°
MATERIAL	FINISH/OBERFLAECHE/FARBE
-	-

DWN E. REISS 01OCT2015	 TE Connectivity			
CHK KANG INGON 01OCT2015				
APVD ONDREJ DUSAN 01OCT2015				
NAME SHROUD, METAL KRAGEN, METALL				
PRODUCT SPEC PRODUKTSPEZ. -	SIZE A3	CAGE CODE 00779	DRAWING NO ZEICHNUNGS-NR. C=2295889	RESTRICTED TO NUR FUER -
APPLICATION SPEC VERARBEITUNGSSPEZ. -	WEIGHT GEWICHT 46.36g	SCALE MASSSTAB 5:1	SHEET BLATT 1 OF 1 VON 1	REV B
Customer Drawing		/KUNDENZEICHNUNG		

## X-ON Electronics

Largest Supplier of Electrical and Electronic Components

*Click to view similar products for [Heavy Duty Power Connectors](#) category:*

*Click to view products by [TE Connectivity](#) manufacturer:*

Other Similar products are found below :

[647757-1](#) [6643411-1](#) [6646058-2](#) [6646137-1](#) [6646138-1](#) [6646479-1](#) [6646608-1](#) [6646786-1](#) [6646940-1](#) [6651091-1](#) [6651525-1](#) [6651529-1](#)  
[6651788-1](#) [696475-1](#) [702-32-01109](#) [703-25-02205](#) [73000005059](#) [73000005642](#) [73080255059](#) [73080965046](#) [765-15-0080A](#) [765-16-0080B](#)  
[765-18-0080D](#) [829992-1](#) [902-77-02113](#) [PS00/A0620/6300](#) [PS25/A0420/63](#) [129-1J](#) [1409400](#) [AN0024023](#) [E6374G1](#) [e6389g2](#) [157-43GW8](#)  
[MS3117-14AC](#) [1643543-1](#) [1650540-1](#) [1651811-2](#) [1766260-1](#) [1766282-1](#) [1766966-1](#) [1791340000](#) [NLDFT-3-BL-L-S120-M40A](#) [NLDFT-N-](#)  
[W-L-C240-M40B](#) [NLS-2-R-C240-M40B](#) [NLS-N-W-C240-M40B](#) [NPS-3-BL-T6](#) [1986615-1](#) [2-1589900-8](#) [2199314-1](#) [KA8102](#)