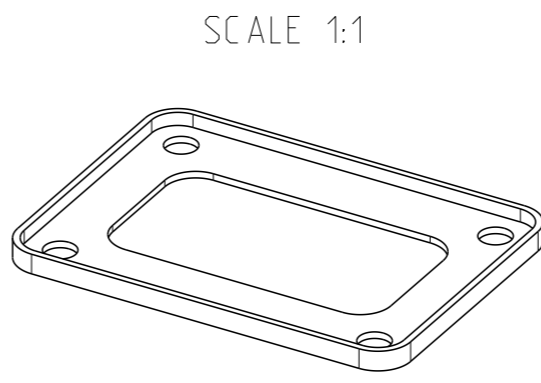
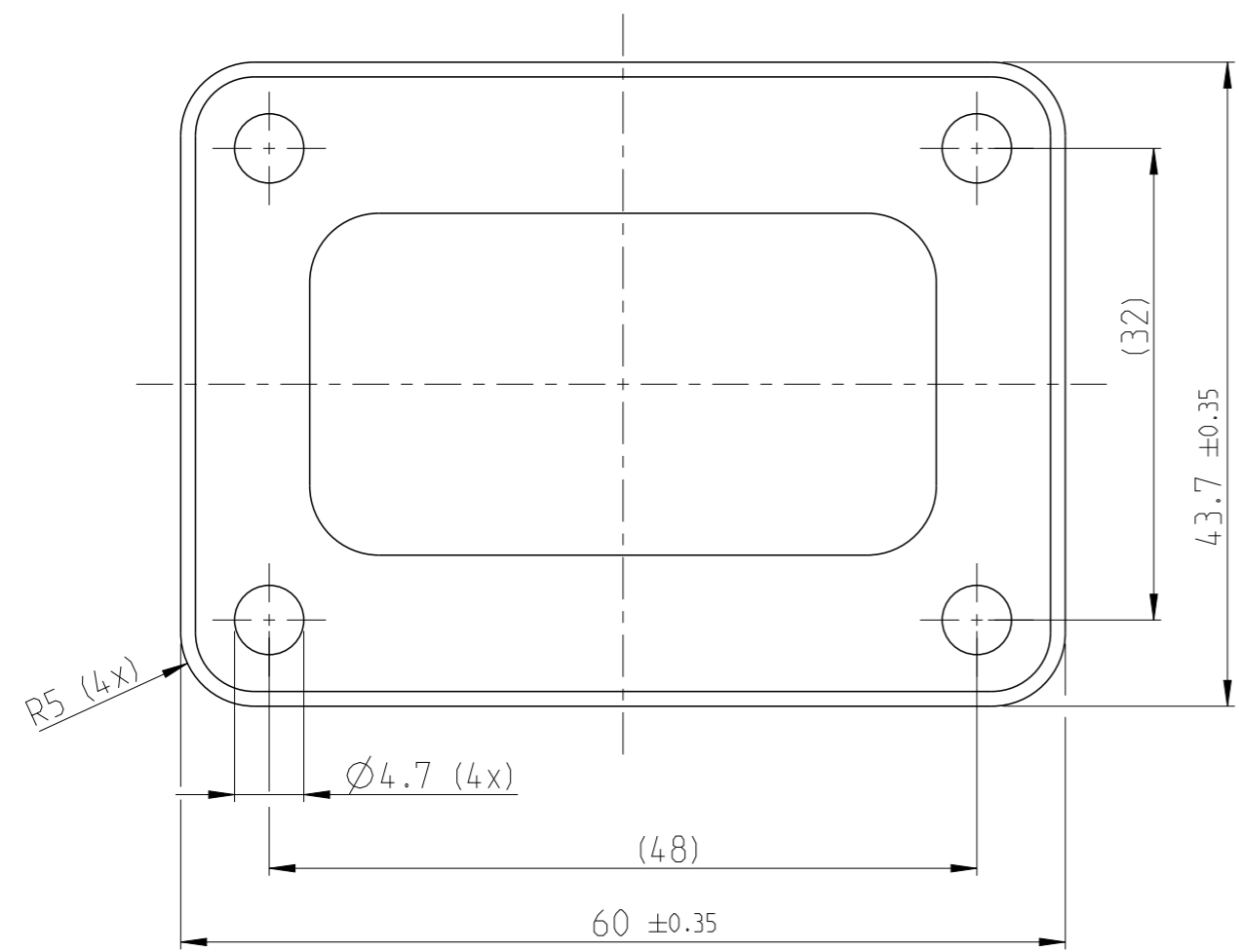
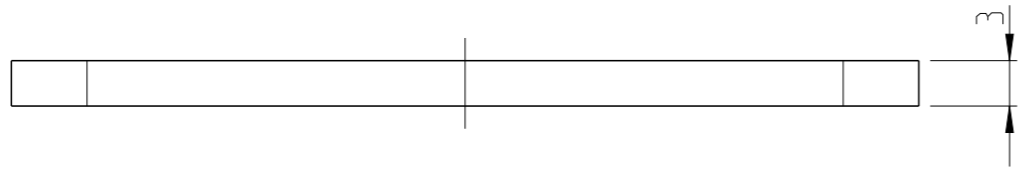


4

3

2

1



SCALE 1:1

1 PACKAGING: 500 PIECES PACKED IN A BAG AND THEN PACKED IN A TE OR NEUTRAL PAPER BOX.

2295897-1	FLANGE SEALING	BLACK	EPDM 65 °+5 ° SHORE A
TE CONNECTIVITY ORDER NO.	DESCRIPTION	SURFACE	MATERIAL
		COLOUR	

-1 AS SHOWN

TOLERANCING ISO 8015
 GEOMETRIC TOLERANCING ISO 1101
 SIZE ISO 14405

DIESE ZEICHNUNG IST EIN KONTROLLIERTES DOKUMENT.
 BEMASSUNGEN UND TOLERANZEN GEMAESS GPS (ISO STANDARDS).

THIS DRAWING IS A CONTROLLED DOCUMENT.
 DIMENSIONING AND TOLERANCING PER GPS (ISO STANDARDS).

DIMENSIONS: MASSEINHEITEN: MM	TOLERANCES UNLESS OTHERWISE SPECIFIED: ALLGEMEINTOLERANZEN	DWN E.REISS 07OCT2015	
	0 PLC ±0.2	CHK KANG INGON 07OCT2015	
	1 PLC ±0.2	APVD ONDREJ DUSAN 07OCT2015	
	2 PLC ±0.2	PRODUCT SPEC PRODUKTSPEZ. -	
	3 PLC ±	APPLICATION SPEC VERARBEITUNGSSPEZ. -	NAME FLANGE SEALING FLANSCHDICHTUNG
	4 PLC ±		SIZE A3
	ANGLES/WINKEL ±2°	WEIGHT GEWICHT 2.2g	CAGE CODE 00779
MATERIAL	FINISH/OBERFLAECHE/FARBE	DRAWING NO ZEICHNUNGS-NR. G=2295897	RESTRICTED TO NUR FUER -
		Customer Drawing	SCALE MASSSTAB 2:1
		/KUNDENZEICHNUNG	SHEET BLATT 1 OF 1
			REV A1

X-ON Electronics

Largest Supplier of Electrical and Electronic Components

Click to view similar products for [Heavy Duty Power Connectors](#) category:

Click to view products by [TE Connectivity](#) manufacturer:

Other Similar products are found below :

[647757-1](#) [6643411-1](#) [6646058-2](#) [6646137-1](#) [6646138-1](#) [6646479-1](#) [6646608-1](#) [6646786-1](#) [6646940-1](#) [6651091-1](#) [6651525-1](#) [6651529-1](#)
[6651788-1](#) [696475-1](#) [702-32-01109](#) [703-25-02205](#) [73000005059](#) [73000005642](#) [73080255059](#) [73080965046](#) [765-15-0080A](#) [765-16-0080B](#)
[765-18-0080D](#) [829992-1](#) [902-77-02113](#) [PS00/A0620/6300](#) [PS25/A0420/63](#) [129-1J](#) [1409400](#) [AN0024023](#) [E6374G1](#) [e6389g2](#) [157-43GW8](#)
[MS3117-14AC](#) [1643543-1](#) [1650540-1](#) [1651811-2](#) [1766260-1](#) [1766282-1](#) [1766966-1](#) [1791340000](#) [NLDFT-3-BL-L-S120-M40A](#) [NLDFT-N-](#)
[W-L-C240-M40B](#) [NLS-2-R-C240-M40B](#) [NLS-N-W-C240-M40B](#) [NPS-3-BL-T6](#) [1986615-1](#) [2-1589900-8](#) [2199314-1](#) [KA8102](#)