

THIS DRAWING IS UNPUBLISHED.

RELEASED FOR PUBLICATION

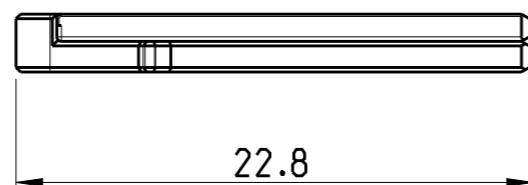
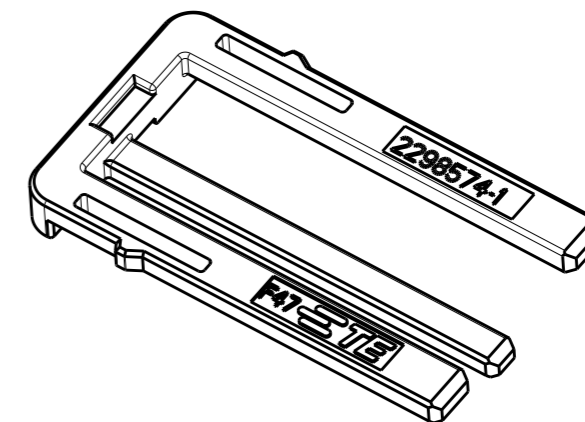
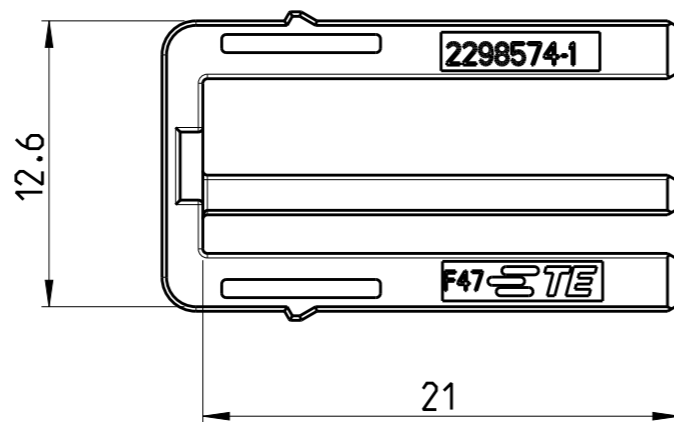
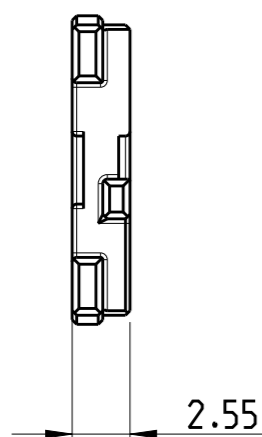
2016

© COPYRIGHT 2016 BY TE Connectivity

ALL RIGHTS RESERVED.

REVISIONS

P	LTR	DESCRIPTION	DATE	DWN	APVD
	A	NEW PRODUCT RELEASED	20APR2016	T.D	S.W



NOTE

- 1. SUITABLE HOUSING 2298566/ 2298567
- 2. PACKAGE IN BAG

2298574-1	VIOLET	4006	PBT-GF20	RETAINER	1
PART NO.	COLOR	RAL	MATERIAL	DESCRIPTION	ITEM

THIS DRAWING IS A CONTROLLED DOCUMENT.		DWN T.DONG 20APR2016			
DIMENSIONS: mm		CHK J.ZONG 20APR2016			
TOLERANCES UNLESS OTHERWISE SPECIFIED:		APVD S.WANG 20APR2016	NAME		
		PRODUCT SPEC	RETAINER, MQS 0.64/MCON1.2 DTB 22POSN.		
±0.3		APPLICATION SPEC	SIZE	CAGE CODE	DRAWING NO
MATERIAL SEE TABLE		FINISH SEE TABLE	A3	00779	C-2298574
		WEIGHT	RESTRICTED TO		-
		CUSTOMER DRAWING	SCALE	SHEET	REV
			3:1	1 OF 1	A

## X-ON Electronics

Largest Supplier of Electrical and Electronic Components

*Click to view similar products for [RF Connector Accessories](#) category:*

*Click to view products by [TE Connectivity](#) manufacturer:*

Other Similar products are found below :

[89674-0712](#) [FERRULE-174](#) [R125802000](#) [R141802000](#) [R141842000](#) [R141862000W](#) [R280752000](#) [R280907000](#) [RFI75-3](#) [RFI77-14](#)  
[AX102907](#) [HP-500](#) [2098-3251-94](#) [KA-81-05](#) [89674-0805](#) [FERRULE-223](#) [202102-11](#) [213337-1](#) [R280468000](#) [R280510000](#) [RFI25-12-D3](#)  
[RFI25-5](#) [RFI75-2-D2](#) [RFI77-6](#) [RFI97-14](#) [3550 04 K00](#) [360HS001M2508M6](#) [4-1532137-4](#) [HRM-514S\(40\)](#) [XC0600B-03P](#) [5-21085-0](#)  
[111062-0490](#) [112122-SOD-LUG](#) [IPP-2014](#) [RFI95-14-D2](#) [LPTW2TP-124](#) [MX-913/U\(45\)](#) [1736-1511-075](#) [32Z112-000F](#) [000-78400](#) [78\\_Z-7-](#)  
[3-4](#) [56Z112-000N](#) [RFI75-2-D3](#) [32Z111-000L5](#) [RG6WRO](#) [47140003A](#) [RFI75-2-D4](#) [RFI25-3-D3](#) [53919000B](#) [R280469010](#)