

THIS DRAWING IS UNPUBLISHED.
VERTRAULICHE UNVERÖFFENTLICHTE ZEICHNUNG
© COPYRIGHT 2020 TE Connectivity Germany GmbH

RELEASED FOR PUBLICATION
FREI FUER VERÖFFENTLICHUNG
ALL RIGHTS RESERVED.
ALLE RECHTE VORBEHALTEN.

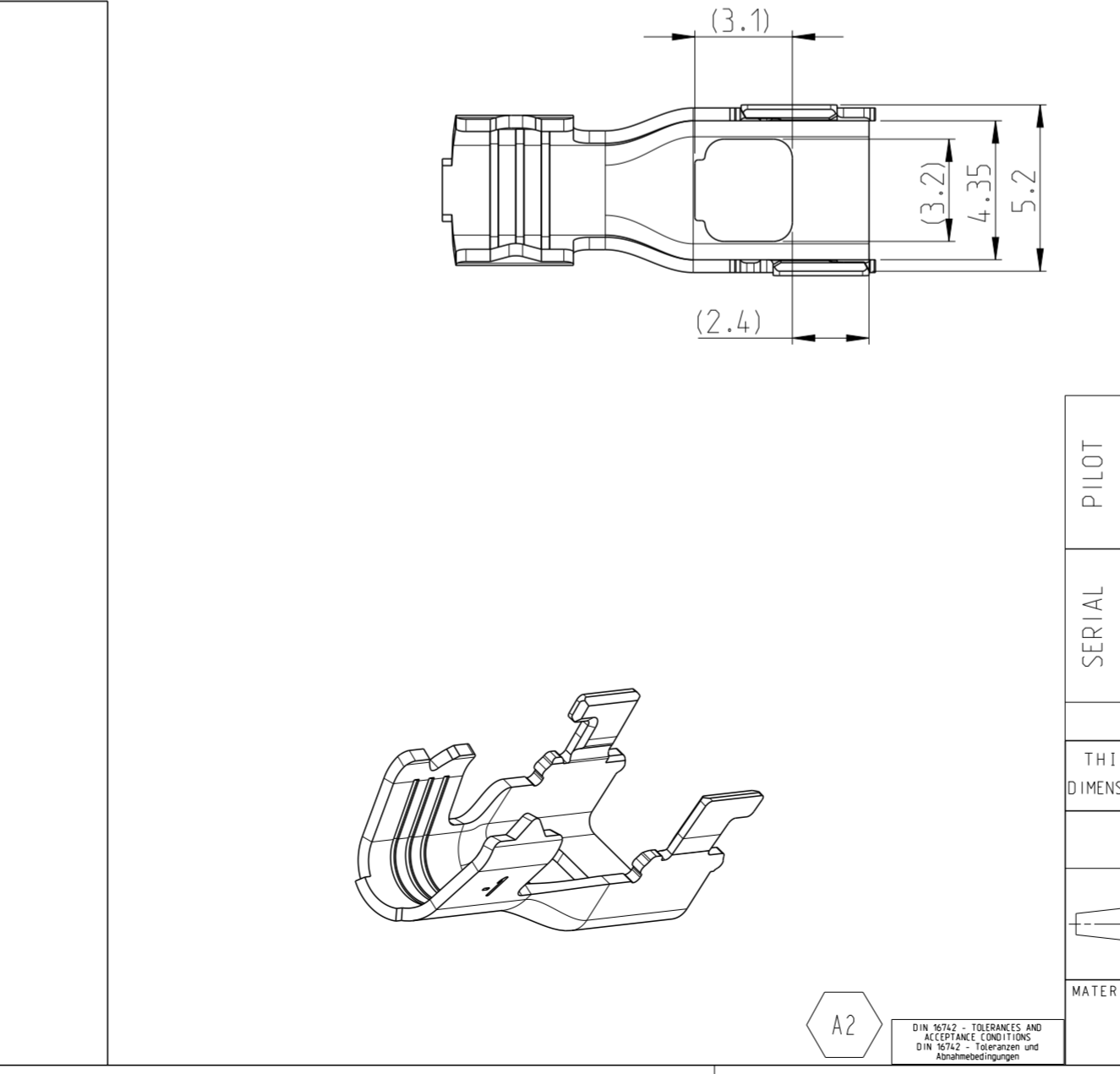
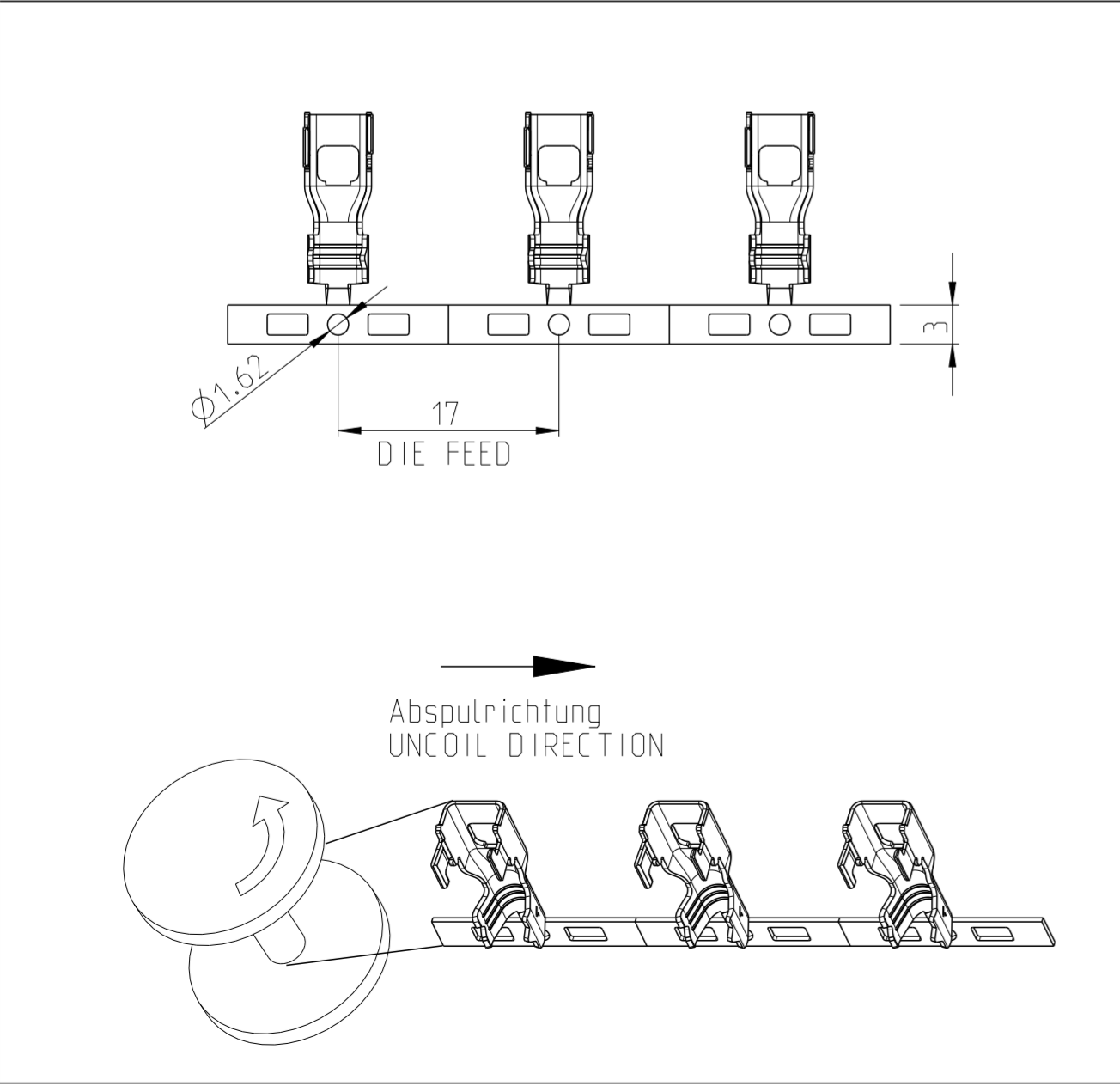
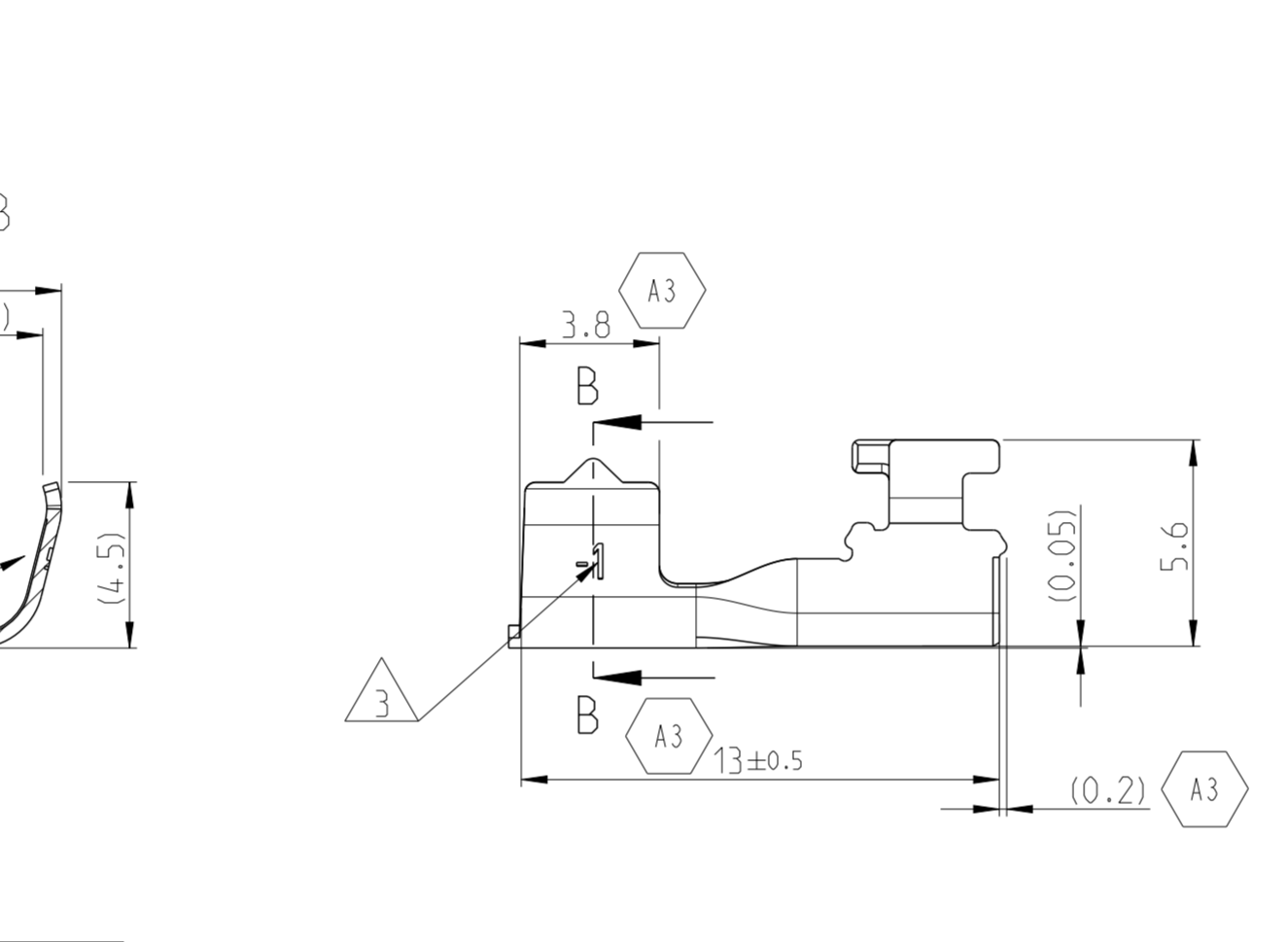
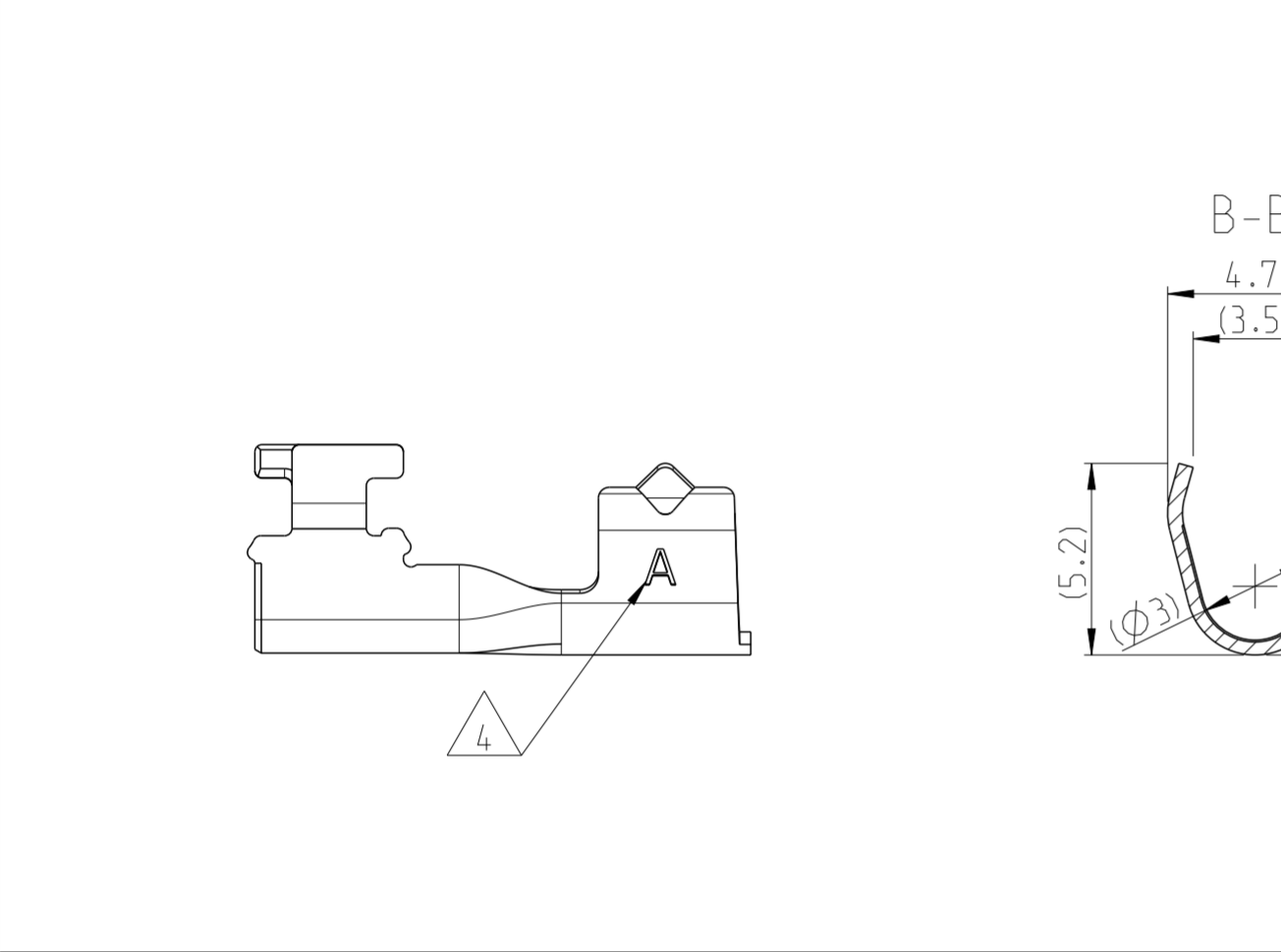
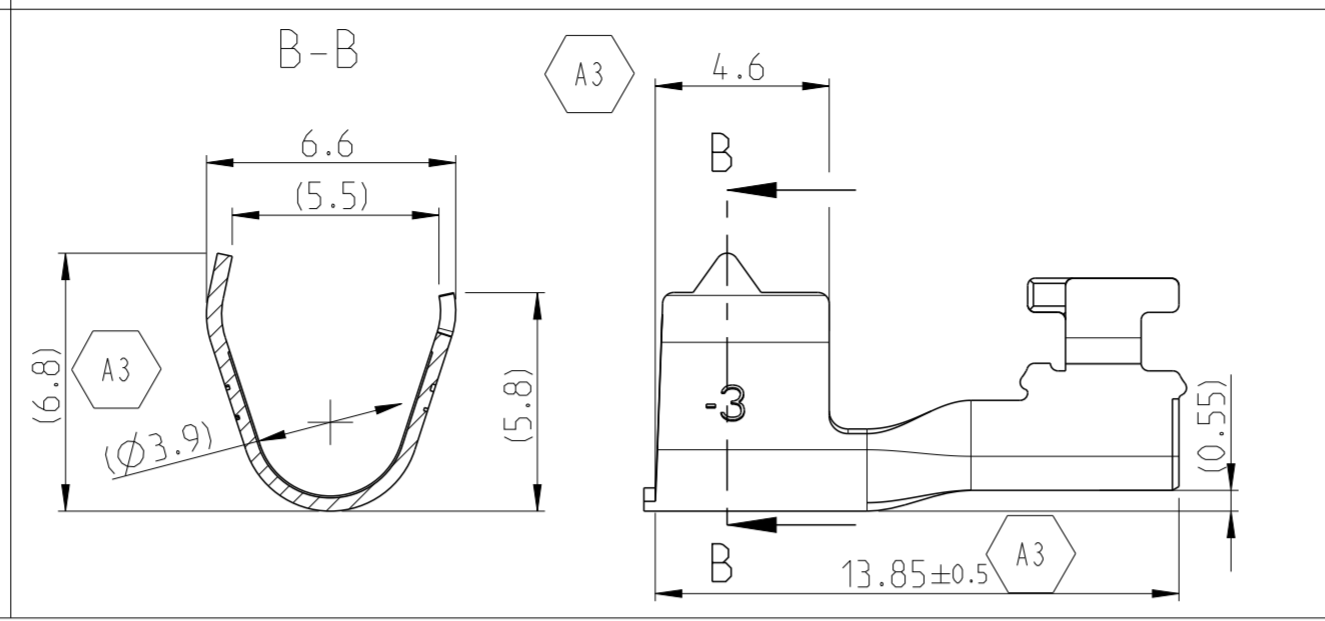
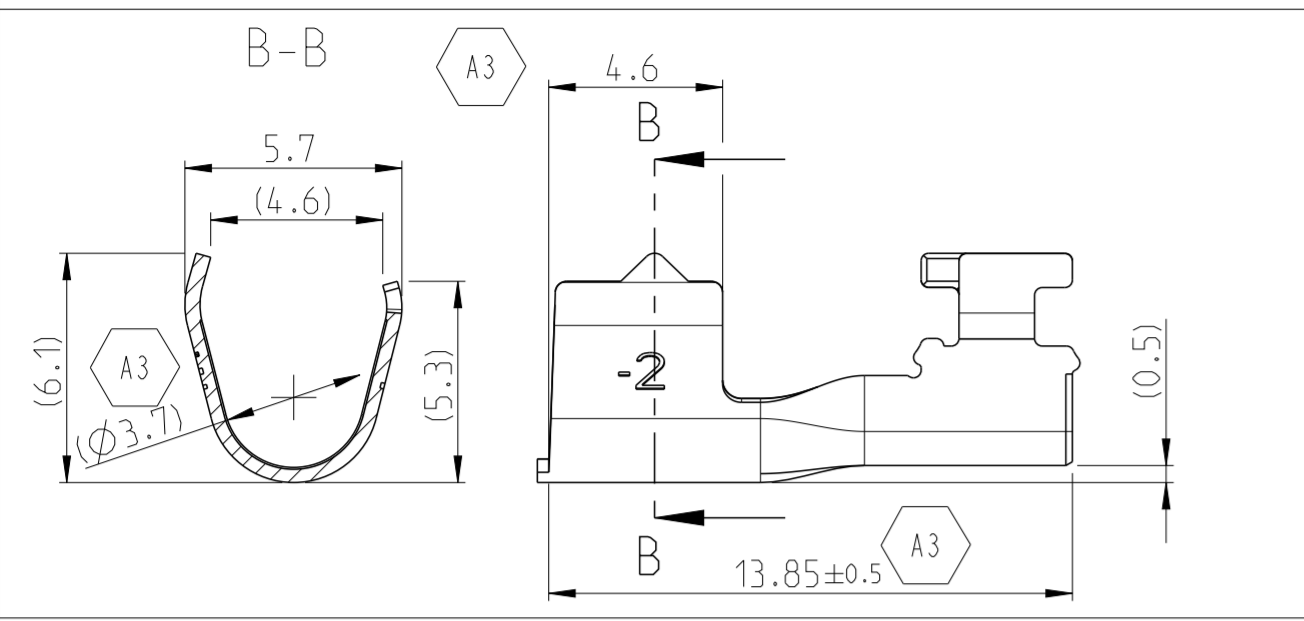
MATED WITH:
PASSEND ZU:

PROJEKT NR.:

REVISIONS		DATE	DWN	APVD
P	LTR	DESCRIPTION		
ÄNDERUNGEN				
BESCHREIBUNG				
A		21OCT2016	KIJ	AK
A1		09AUG2017	RW	AK
A2		26FEB2020	RW	AK
A3		19JUN2020	RW	AK

0-2302452-2 / 9-2302452-2

0-2302452-3 / 9-2302452-3



Bemerkungen / NOTES:

- 1 0-2302452-1 wie gezeigt
0-2302452-1 AS SHOWN
- 2 Abmessungen in Klammern sind nur zur Information
DIMENSIONS IN BARCKETS ARE FOR INFORMATION OLNLY
- 3 Variantenindex.
INDEX OF VARIANT.
- 4 Änderungsindex
REVISION
- 5 Verpackung: Am Traegerstreifen auf Spule
PACKAGING: CARRIER-STRIP ON REEL

PART NO	REV	FOR CABLE TYPE	MATERIAL	FINISH	WEIGHT LP [g]
9-2302452-3	A	STP 0.13mm ²	CuSn6	TIN 1.0-3.0 μm (pre-plated)	0.53
9-2302452-2	A	UTP 0.35mm ² , with Ø4.0mm sheath			0.50
9-2302452-1	A	UTP 0.13mm ² , with Ø3.2mm sheath			0.42
0-2302452-3	A	STP 0.13mm ²	CuSn6	TIN 1.0-3.0 μm (pre-plated)	0.53
0-2302452-2	A	UTP 0.35mm ² , with Ø4.0mm sheath			0.50
0-2302452-1	A	UTP 0.13mm ² , with Ø3.2mm sheath			0.42

THIS DRAWING IS A CONTROLLED DOCUMENT. DIMENSIONING AND TOLERANCING PER GPS (ISO STANDARDS)		DWN J. Kießwetter 21OCT2016	 TE Connectivity Fixierelement f. MATenet Inserts FIXATION ELEMENT f. MATenet INSERTS
DIMENSIONS: MASSEINHEITEN: (MM)		CHK R. Wuerker 01NOV2016	
TOLERANCES UNLESS OTHERWISE SPECIFIED: ALLGEMEINTOLERANZEN		APVD A. Kettler 03NOV2016	
0 PLC ±0.2 1 PLC ±0.1 2 PLC ±0.1 3 PLC ± 4 PLC ± ANGLES/WINKEL ±2° FINISH/OBERFLAECHE/FARBE DIM. 9672 - TOLERANCES AND ACCEPTANCE CRITERIA DIM. 9672 - Toleranzen und Abnahmekriterien		NAME PRODUCT SPEC 108-94568 APPLICATION SPEC VERARBEITUNGSSPEZ. 114-94431 WEIGHT GEWICHT see table CUSTOMER DRAWING	
MATERIAL	see table	SIZE CAGE CODE 00779 DRAWING NO. ZEICHNUNGS-NR. C-2302452 SCALE MASSSTAB 5:1 SHEET BLATT 1 OF VON 1 REV A3	RESTRICTED TO NUR FUER -

X-ON Electronics

Largest Supplier of Electrical and Electronic Components

Click to view similar products for [Automotive Connectors](#) category:

Click to view products by [TE Connectivity](#) manufacturer:

Other Similar products are found below :

[003-018-000](#) [60403001](#) [60993906-B](#) [M902-2131](#) [M902-2161](#) [72.330.1035.1](#) [73.353.4028.0](#) [F119300-B](#) [F166900](#) [F258300-B](#) [F358300-B](#)
[F407400](#) [F444110](#) [F487000](#) [F509500B-B](#) [827153-1](#) [8N1515-32-24P](#) [9-1326729-8](#) [925474-1](#) [928905-1](#) [964562-4](#) [968782-1](#) [GT17SA-8DS-](#)
[HU](#) [98891-1012](#) [98947-1016](#) [12004147](#) [12004475-L](#) [12010290](#) [12010309-B](#) [12015454](#) [12020219-B](#) [12020308](#) [12041318-B](#) [12052225-L](#)
[12052466](#) [12059125](#) [12064869](#) [12004327-B](#) [12010503-B](#) [12015308](#) [12015384](#) [12015909](#) [1-21030-1](#) [12041254](#) [12041318](#) [12047946-B](#)
[12047957](#) [12047957-L](#) [12059473](#) [12066261](#)