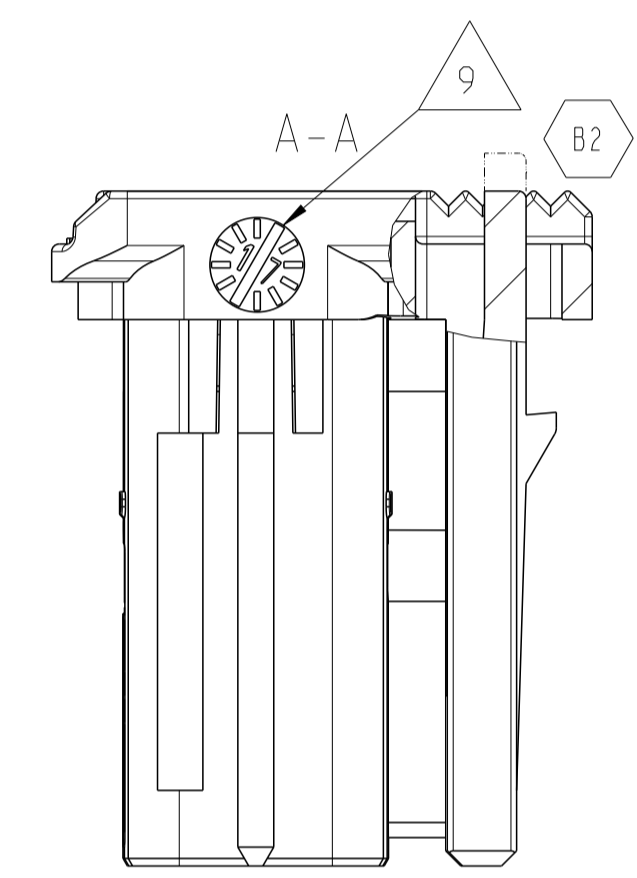
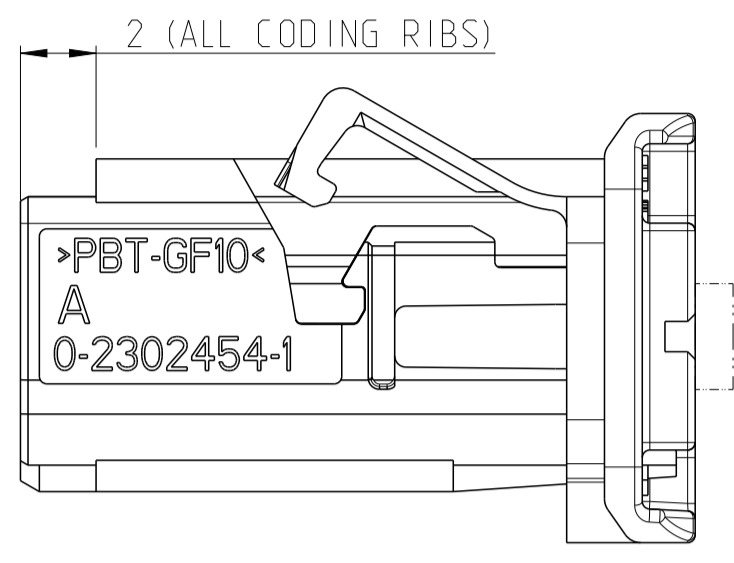
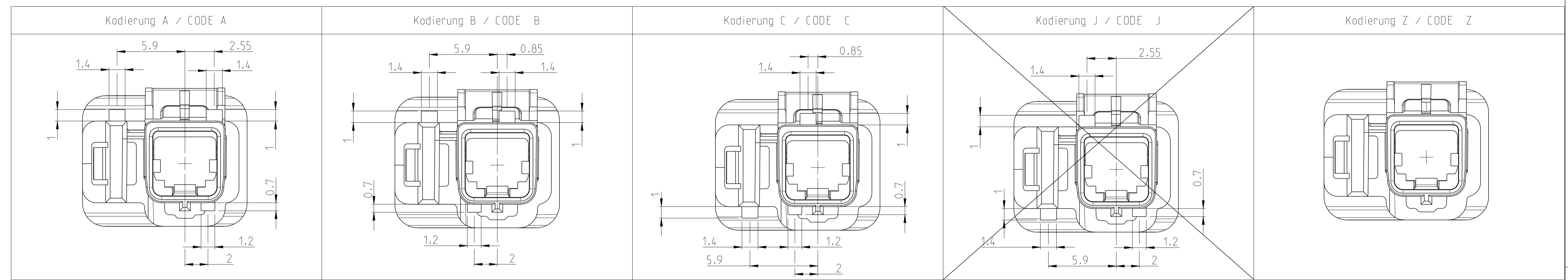
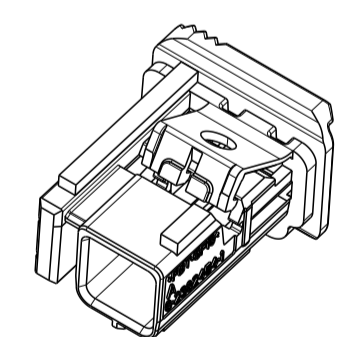
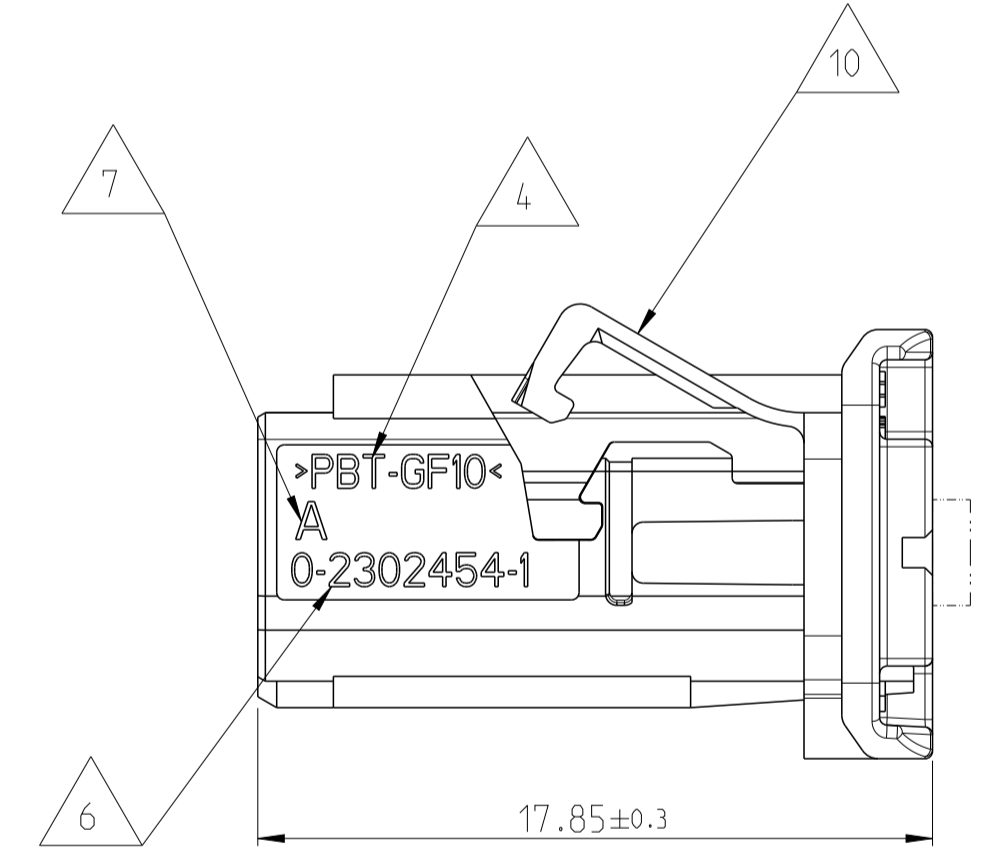
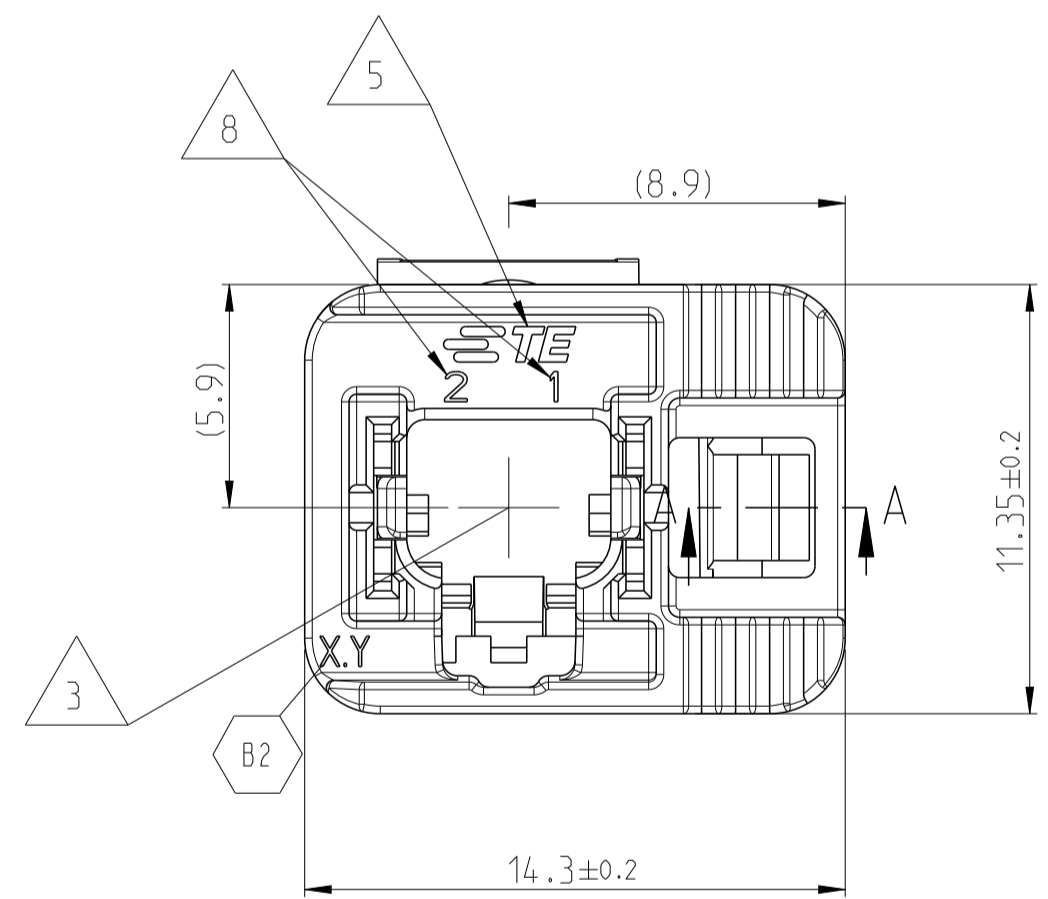
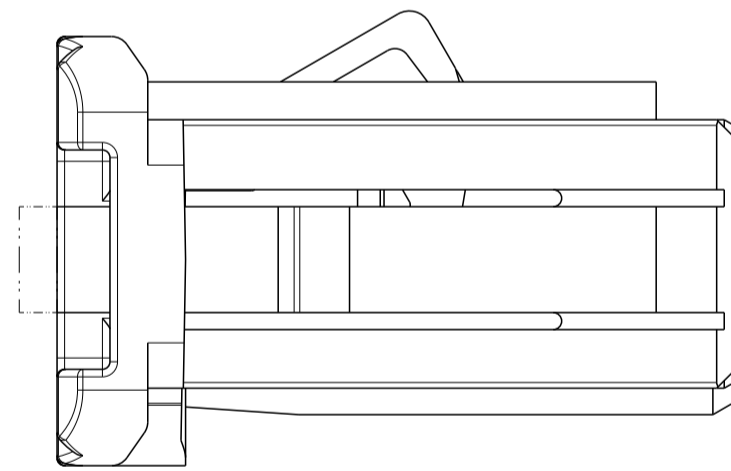


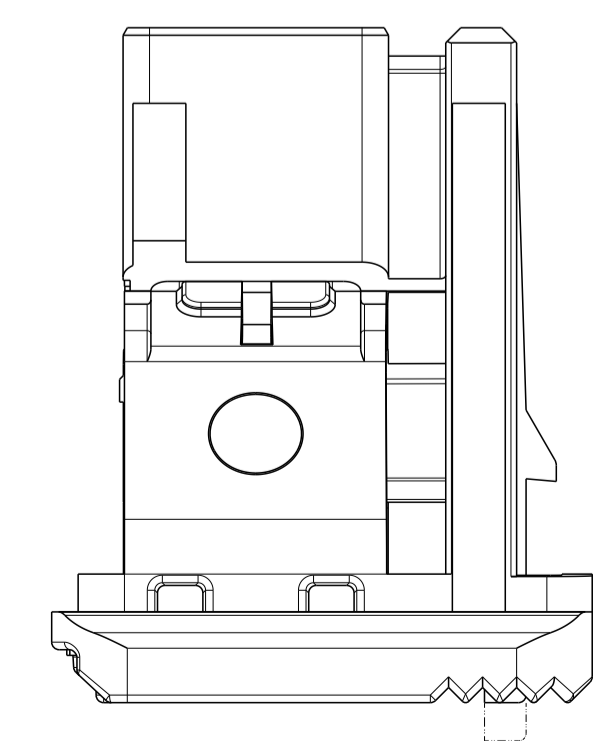
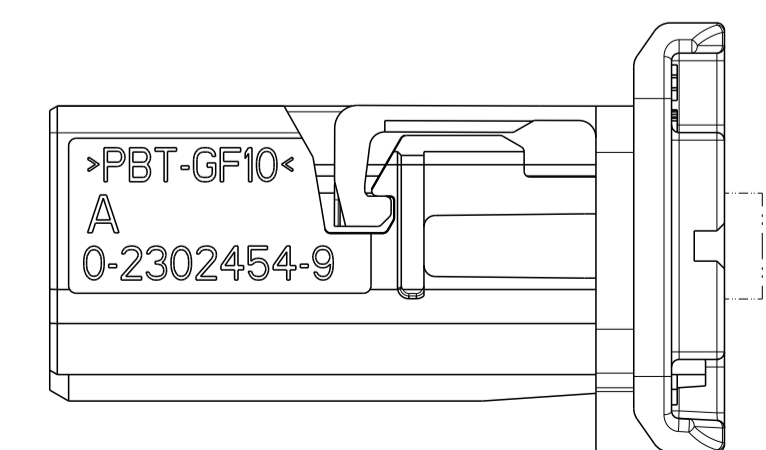
PROJECT NO.:		REVISIONS			
		ÄNDERUNGEN	DATE	DWN	APVD
		DESCRIPTION			
		BESCHREIBUNG			
A1	E-16-015270 (added P-Spec No.)		27OCT2016	RW	AK
B	E-16-016822 (STP-Contact-Spring Pockets added)		28NOV2016	KIJ	AK
B1	E-17-015004 (added serial parts)		11OCT2017	RW	AK
B2	E-19-016672 (removed code J and pilot parts)		25OCT2019	FF	AK



- Notizen / NOTES
- 0-2302454-1 Kodierung A wie dargestellt  
0-2302454-1 CODING A AS SHOWN
  - Passend zu Stiftwanne nach TE-Schnittstellenzeichnung 208-18006  
MATING TO PINHEADER ACC. TE-INTERFACE DRAWING 208-18006
  - Kammer fuer MATEnet 2Pos. NanoMQS female Insert module TE PN 0-2302450-X  
CAVITY FOR MATEnet 2Pos. NanoMQS FEMALE INSERT MODULE TE PN 0-2302450-X
  - Materialkennzeichnung  
MATERIAL MARKING
  - TE-Logo  
TE-LOGO
  - TE-Teil Nummer  
TE-PART NUMBER
  - Revisionsstand  
PART REVISION
  - Kontaktkammernummer  
CONTACT CAVITY NUMBER
  - Produktionsdatum  
PRODUKTION DATE
  - Anlieferzustand: 2. Kontaktsicherung geöffnet  
DELIVERY CONDITION: RETAINER IN OPEN POSITION
  - Verpackung: Schüttgut im Beutel im Karton  
PACKAGING: LOOSE PIECES IN BAG IN BOX



SHOWN IN END-LOCKED POSITION  
Darstellung in Endraststellung



CODE	PART No.	Rev.	DESCRIPTION	MATERIAL	WEIGHT [g]	COLOUR similar RAL
Z	0-2302454-9	A	Single-Port MATEnet Frame, Code Z	PBT-GF10 0% regrind	0.9	water-blue 5021
J	0-2302454-7	A	Single-Port MATEnet Frame, Code J		0.9	beige 1064
C	0-2302454-3	A	Single-Port MATEnet Frame, Code C		0.9	blue 5012
B	0-2302454-2	A	Single-Port MATEnet Frame, Code B		0.9	white 9010
A	0-2302454-1	A	Single-Port MATEnet Frame, Code A		0.9	black 9011

THIS DRAWING IS A CONTROLLED DOCUMENT. DWN: J.KIEBWEITZER 16AUG2016

CHK: R.WUERKER 16AUG2016

APVD: A.KETTELER 29AUG2016

NAME: Single-Port MATEnet Frame SINGLE-PORT MATEnet FRAME

PRODUCT SPEC: 108-94568

APPLICATION SPEC: 114-94431

SCALE: 5:1

SHEET 1 OF 2

REV: B2



## X-ON Electronics

Largest Supplier of Electrical and Electronic Components

*Click to view similar products for [Automotive Connectors](#) category:*

*Click to view products by [TE Connectivity](#) manufacturer:*

Other Similar products are found below :

[003-018-000](#) [60403001](#) [60993906-B](#) [M902-2131](#) [M902-2161](#) [72.330.1035.1](#) [73.353.4028.0](#) [F119300-B](#) [F166900](#) [F258300-B](#) [F358300-B](#)  
[F407400](#) [F444110](#) [F487000](#) [F509500B-B](#) [827153-1](#) [8N1515-32-24P](#) [9-1326729-8](#) [925474-1](#) [928905-1](#) [964562-4](#) [968782-1](#) [GT17SA-8DS-](#)  
[HU](#) [98891-1012](#) [98947-1016](#) [12004147](#) [12004475-L](#) [12010290](#) [12010309-B](#) [12015454](#) [12020219-B](#) [12020308](#) [12041318-B](#) [12052225-L](#)  
[12052466](#) [12059125](#) [12064869](#) [12004327-B](#) [12010503-B](#) [12015308](#) [12015384](#) [12015909](#) [1-21030-1](#) [12041254](#) [12041318](#) [12047946-B](#)  
[12047957](#) [12047957-L](#) [12059473](#) [12066261](#)