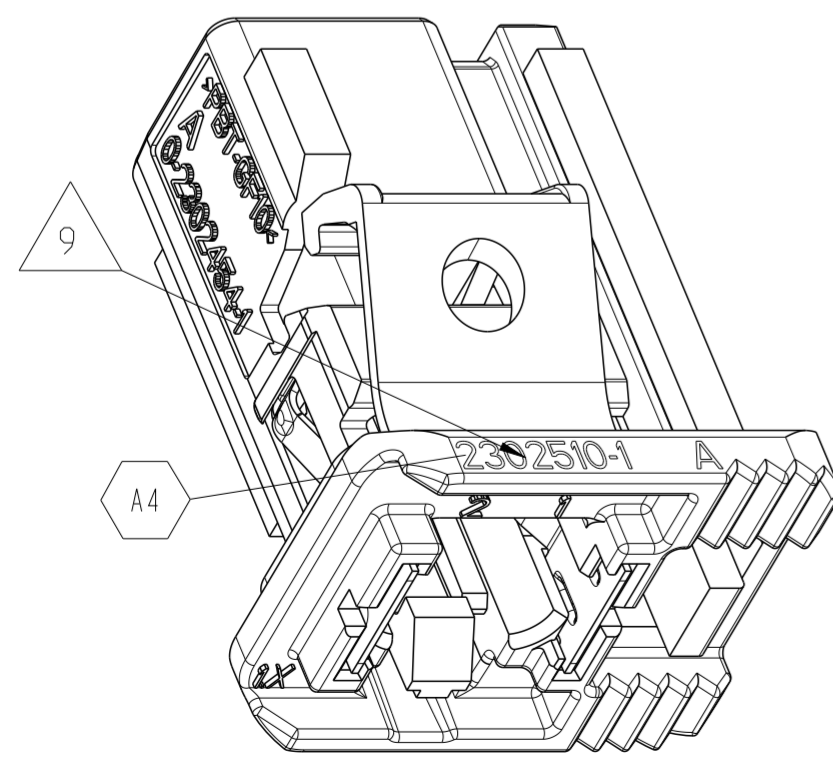
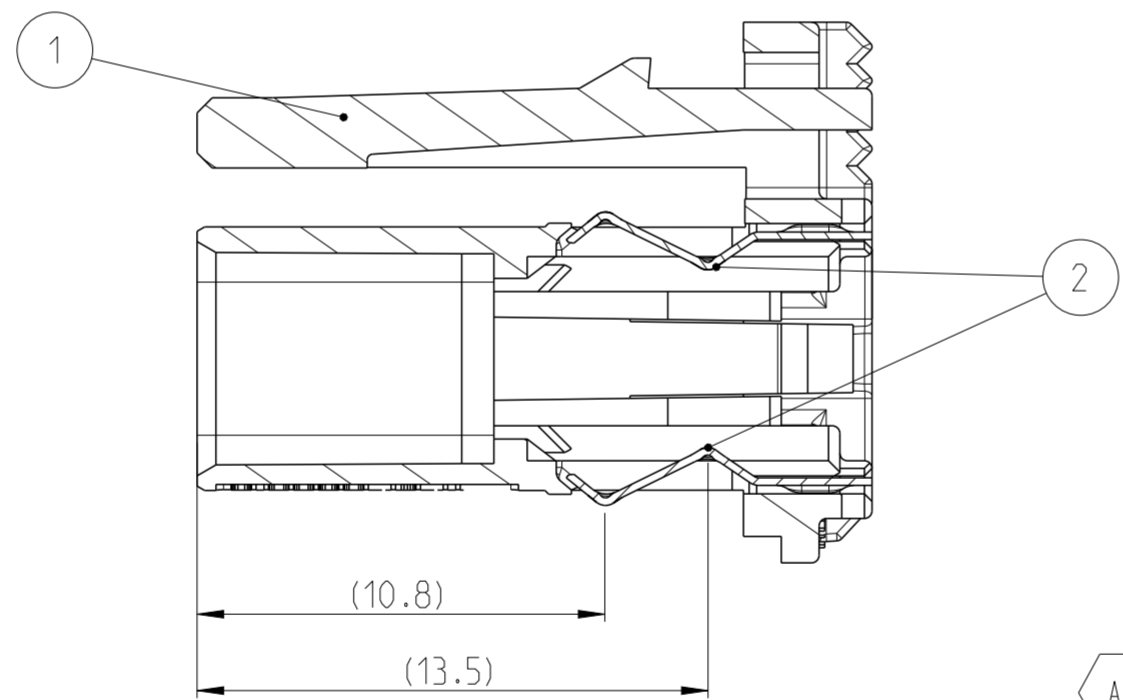
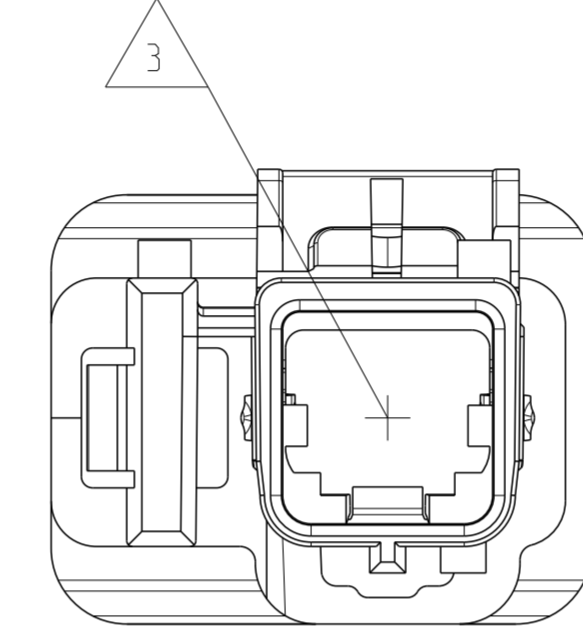
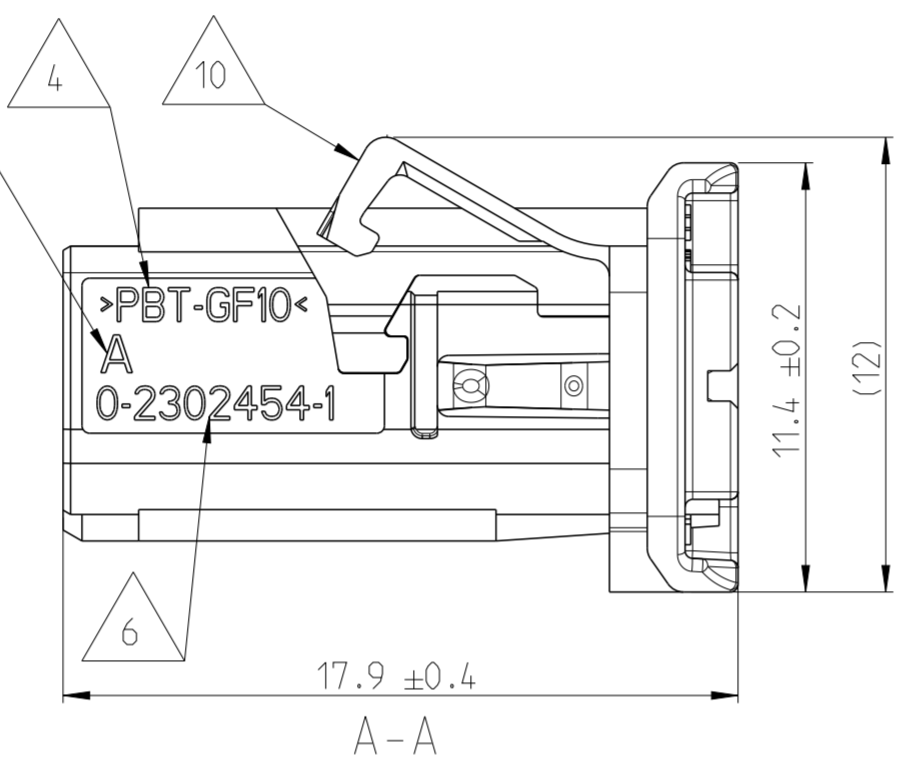
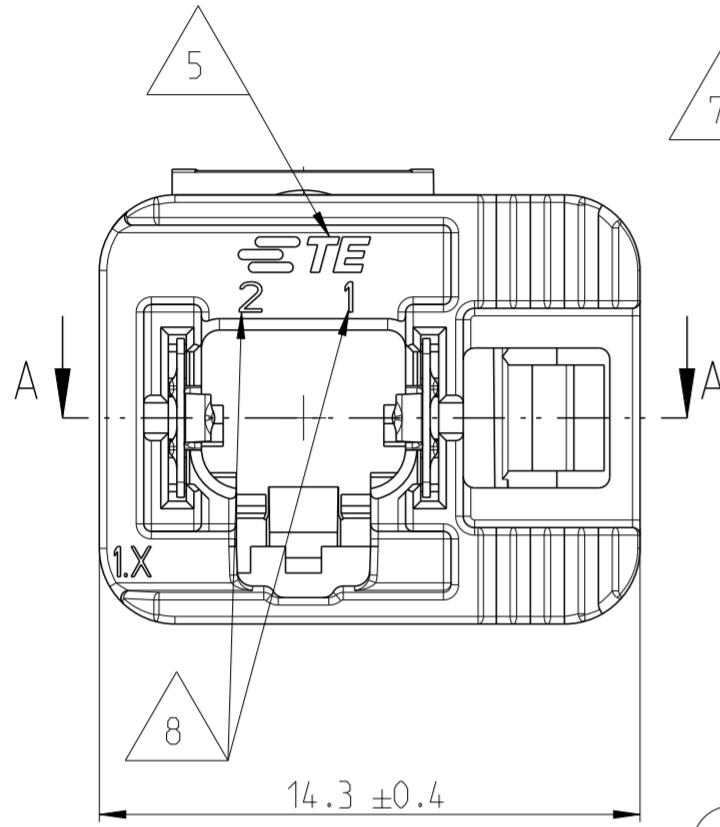


P	LTR	DESCRIPTION BESCHREIBUNG	DATE	DWN	APVD
A1	E-17-014007		21SEP2017	RW	AK
A2	E-18-011558		19JUL2018	RW	AK
A3	E-19-003299		08MAR2019	FF	AK
A4	E-19-014520		23SEP2019	FF	AK

Kodierung nach TE Schnittstellenzeichnung 208-18006 / CODINGS ACC. TE INTERFACE DRAWING 208-18006

CODE A	CODE B	CODE C	CODE J	CODE Z



Notizen / NOTES

- 2302510-1 Kodierung A wie dargestellt
2302510-1 CODING A AS SHOWN
- Passend zu Stiftwanne nach TE-Schnittstellenzeichnung 208-18006
MATING TO PINHEADER ACC. TE-INTERFACE DRAWING 208-18006
- Kammer fuer MATEnet 2Pos. NanoMQS female Insert module TE PN Y-2302450-X
CAVITY FOR MATEnet 2Pos. NanoMQS FEMALE INSERT MODULE TE PN Y-2302450-X
- Materialkennzeichnung
MATERIAL MARKING
- TE-Logo
TE-LOGO
- TE-PN der Komponente "Single-Port MATEnet Frame"
TE-PN OF COMPONENT "SINGLE-PORT MATEnet FRAME"
- Revisionsstand der Komponente "Single-Port MATEnet Frame"
PART REVISION OF COMPONENT "SINGLE-PORT MATEnet FRAME"
- Kontaktkammernummer
CONTACT CAVITY NUMBER
- Baugruppen-PN und Rev., aufgedruckt oder gelasert, siehe Tabelle
ASSEMBLY-PN and REV., PRINTED OR LASERMARKED, SEE TABLE
- Anlieferungszustand: 2. Kontaktsicherung geoeffnet
DELIVERY CONDITION: RETAINER IN OPEN POSITION
- Verpackung: Schuetttgut im Beutel im Karton
DELIVERY: LOOSE PIECES IN BAG IN BOX

ASSY PN	REV.	CODE	QTY.	DESCRIPTION	MATERIAL	COLOR/SURFACE SIMILAR RAL	WEIGHT [g]	POS
2302510-9	A	Z	2	MATEnet STP Contact Spring	X10CrNi18-8	Sn	0.9	2
			1	Single-Port MATEnet Frame, Code Z	PBT GF-10	WATER-BLUE 5021		1
2302510-7	A	J	2	MATEnet STP Contact Spring	X10CrNi18-8	Sn	0.9	2
			1	Single-Port MATEnet Frame, Code J	PBT GF-10	BEIGE 1001		1
2302510-3	A	C	2	MATEnet STP Contact Spring	X10CrNi18-8	Sn	0.9	2
			1	Single-Port MATEnet Frame, Code C	PBT GF-10	BLUE 5012		1
2302510-2	A	B	2	MATEnet STP Contact Spring	X10CrNi18-8	Sn	0.9	2
			1	Single-Port MATEnet Frame, Code B	PBT GF-10	WHITE 9010		1
2302510-1	A	A	2	MATEnet STP Contact Spring	X10CrNi18-8	Sn	0.9	2
			1	Single-Port MATEnet Frame, Code A	PBT GF-10	BLACK 9011		1

THIS DRAWING IS A CONTROLLED DOCUMENT.

DWN: J. Kießwetter 19OCT2016
 CHK: R. Wuerker 21OCT2016
 APVD: A. Kettler 21OCT2016

DIMENSIONS: MASSE IN HEITEN: (MM)

TOLERANCES UNLESS OTHERWISE SPECIFIED: ALLGEMEINTOLERANZEN

0 PLC ±0.2
 1 PLC ±0.1
 2 PLC ±0.1
 3 PLC ±
 4 PLC ±
 ANGLES/WINKEL: °
 FINISH/OBERFLAECHE/FARBE: -

PRODUCT SPEC: 108-94568
 APPLICATION SPEC: 114-94431

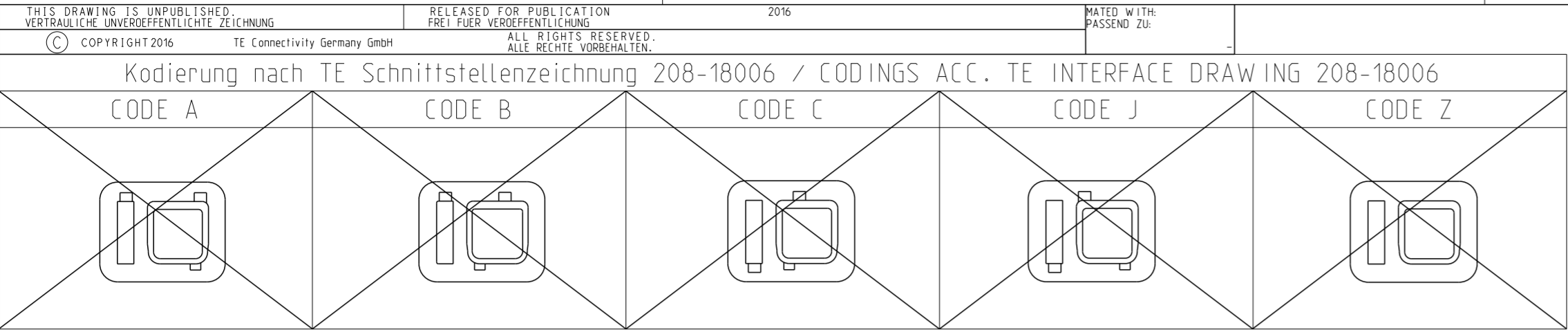
WEIGHT: see table
 CUSTOMER DRAWING

NAME: Single-Port MATEnet STP Frame Ass'y

SIZE: A2
 CAGE CODE: 00779
 DRAWING NO. ZEICHNUNGS-NR.: C-2302510

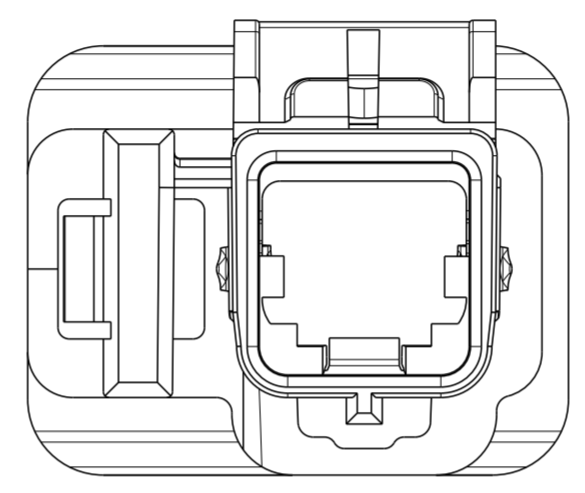
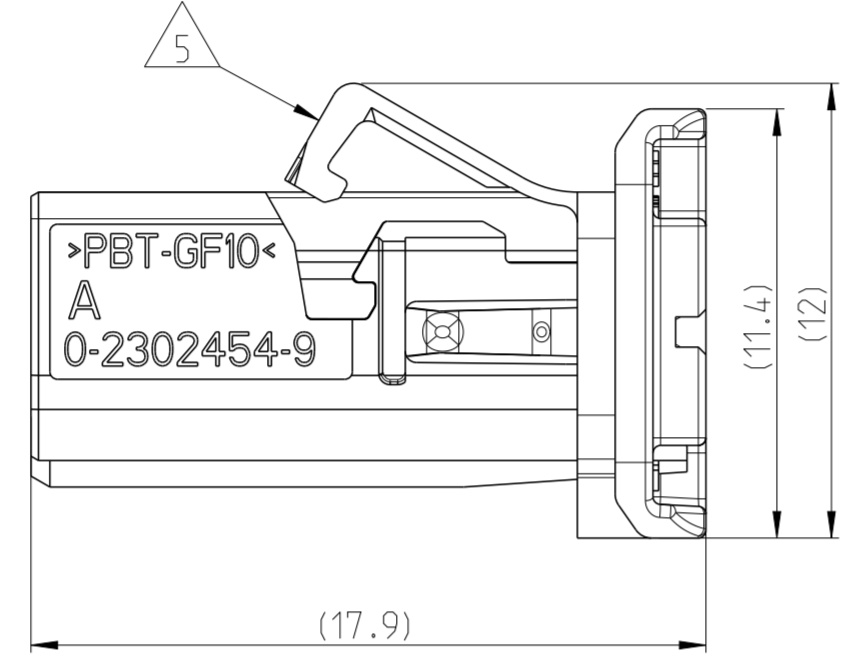
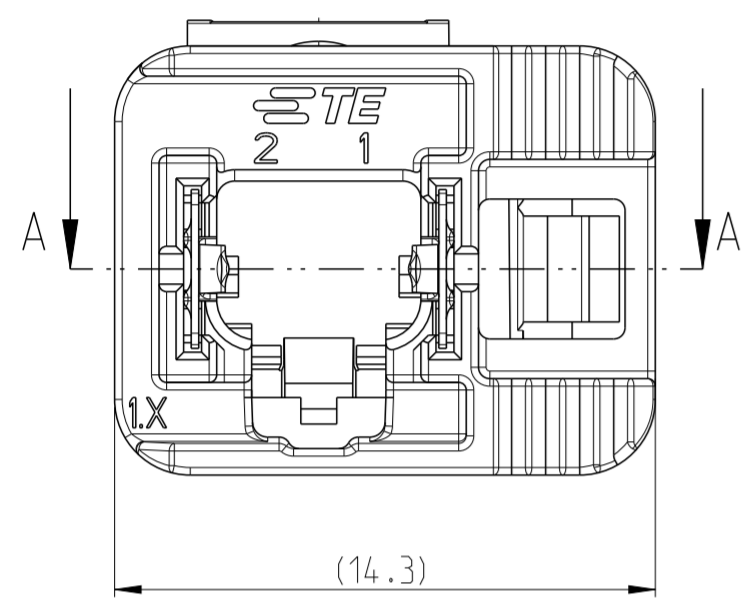
RESTRICTED TO NUR FUER: -

SCALE MASSSTAB: 5:1
 SHEET BLATT: 1 OF 2
 REV: A4



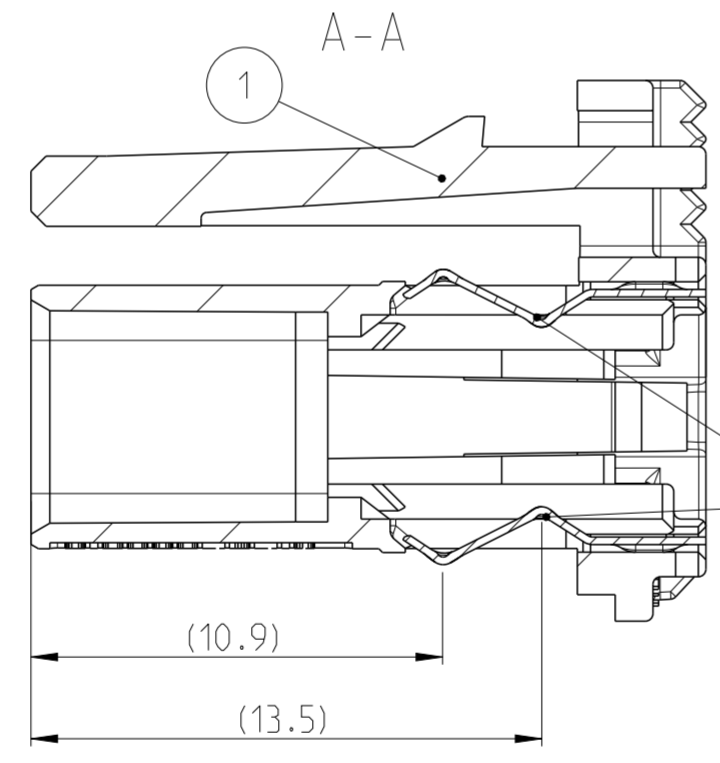
PROJEKT NR.:		REVISIONS				
P	LTR	ÄNDERUNGEN	DESCRIPTION	DATE	DWN	APVD
-	-	SEE SHEET 1	BESCHREIBUNG	-	-	-

A4



Bemerkungen / NOTES

- 1 8-2302510-9 wie dargestellt, Kodierung Z
8-2302510-9 AS SHOWN, CODE Z
- 2 Massgebend ist der deutsche Text
ONLY GERMAN LANGUAGE SHALL BE BINDING
- 3 Alle Masse in Klammern nur zur Information
ALL DIMENSIONS IN BRACKETS FOR INFORMATION ONLY
- 4 Verpackung: Karton, Groesse nach Bestellmenge frei wählbar
PACKAGING: BOX, SIZE TO BE CHOSEN ACC. ORDER QUANTITY
- 5 Anlieferungszustand: 2. Kontaktsicherung geöffnet
CONDITION OF DELIVERY: RETAINER OPEN
- 6 Baugruppen-PN und Rev., aufgedruckt oder gelasert, siehe Tabelle
ASSEMBLY-PN and REV., PRINTED OR LASERMARKED, SEE TABLE

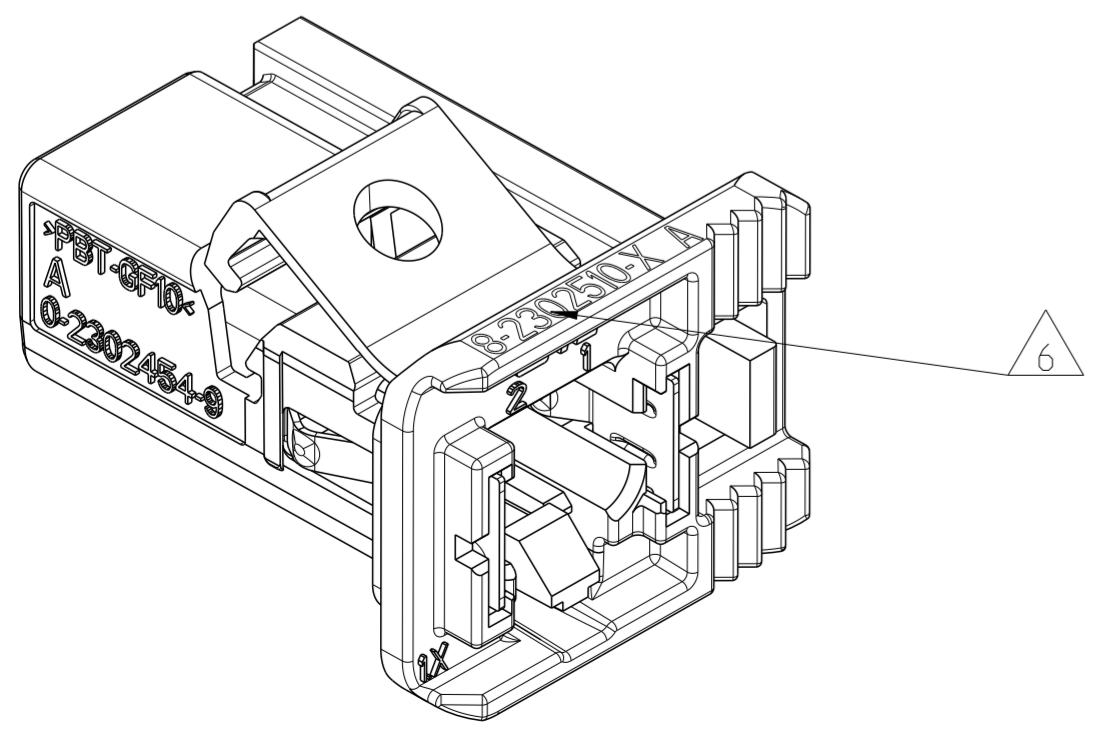


OBSOLETE

SUPERCEDED BY:
2302510-X

**NUR FUER B-MUSTER
FOR PROTOTYPE B-SAMPLES ONLY**

STATE	ASSY PN	REV.	CODE	QTY.	DESCRIPTION	MATERIAL	COLOR/SURFACE SIMILAR RAL	WEIGHT [g]	POS
OBSOLETE	8-2302510-9	B	Z	2	MATenet STP Contact Spring	X10CrNi18-8	Sn	0.9	2
				1	Single-Port MATenet Frame, Code Z	PBT GF-10	WATER-BLUE 5021		1
OBSOLETE	8-2302510-7	A	J	2	MATenet STP Contact Spring	X10CrNi18-8	Sn	0.9	2
				1	Single-Port MATenet Frame, Code J	PBT GF-10	BEIGE 1001		1
OBSOLETE	8-2302510-3	A	C	2	MATenet STP Contact Spring	X10CrNi18-8	Sn	0.9	2
				1	Single-Port MATenet Frame, Code C	PBT GF-10	BLUE 5012		1
OBSOLETE	8-2302510-2	A	B	2	MATenet STP Contact Spring	X10CrNi18-8	Sn	0.9	2
				1	Single-Port MATenet Frame, Code B	PBT GF-10	WHITE 9010		1
OBSOLETE	8-2302510-1	A	A	2	MATenet STP Contact Spring	X10CrNi18-8	Sn	0.9	2
				1	Single-Port MATenet Frame, Code A	PBT GF-10	BLACK 9011		1



THIS DRAWING IS A CONTROLLED DOCUMENT.

DWN: J. Kießwetter 19 OCT 2016
CHK: R. Wuerker 21 OCT 2016
APVD: A. Kettler 21 OCT 2016

DIMENSIONS: MASSE IN EINHEITEN: (MM)

TOLERANCES UNLESS OTHERWISE SPECIFIED: ALLGEMEINTOLERANZEN

0 PLC ±0.2
1 PLC ±0.1
2 PLC ±0.05
3 PLC ±
4 PLC ±

ANGLES/WINKEL °
FINISH/OBERFLÄCHE/FARBE

MATERIAL: see table

WEIGHT GEWICHT: see table

CUSTOMER DRAWING

TE Connectivity

NAME: Single-Port MATenet STP Frame Ass'y

SIZE: A2
CAGE CODE: 00779
DRAWING NO. ZEICHNUNGS-NR.: C-2302510

RESTRICTED TO NUR FUER: -

SCALE MASSSTAB: 1:1
SHEET BLATT: 2 OF 2
REV: A4

X-ON Electronics

Largest Supplier of Electrical and Electronic Components

Click to view similar products for [Automotive Connectors](#) category:

Click to view products by [TE Connectivity](#) manufacturer:

Other Similar products are found below :

[003-018-000](#) [60403001](#) [60993906-B](#) [M902-2131](#) [M902-2161](#) [72.330.1035.1](#) [73.353.4028.0](#) [F119300-B](#) [F166900](#) [F258300-B](#) [F358300-B](#)
[F407400](#) [F444110](#) [F487000](#) [F509500B-B](#) [827153-1](#) [8N1515-32-24P](#) [9-1326729-8](#) [925474-1](#) [928905-1](#) [964562-4](#) [968782-1](#) [GT17SA-8DS-](#)
[HU](#) [98891-1012](#) [98947-1016](#) [12004147](#) [12004475-L](#) [12010290](#) [12010309-B](#) [12015454](#) [12020219-B](#) [12020308](#) [12041318-B](#) [12052225-L](#)
[12052466](#) [12059125](#) [12064869](#) [12004327-B](#) [12010503-B](#) [12015308](#) [12015384](#) [12015909](#) [1-21030-1](#) [12041254](#) [12041318](#) [12047946-B](#)
[12047957](#) [12047957-L](#) [12059473](#) [12066261](#)