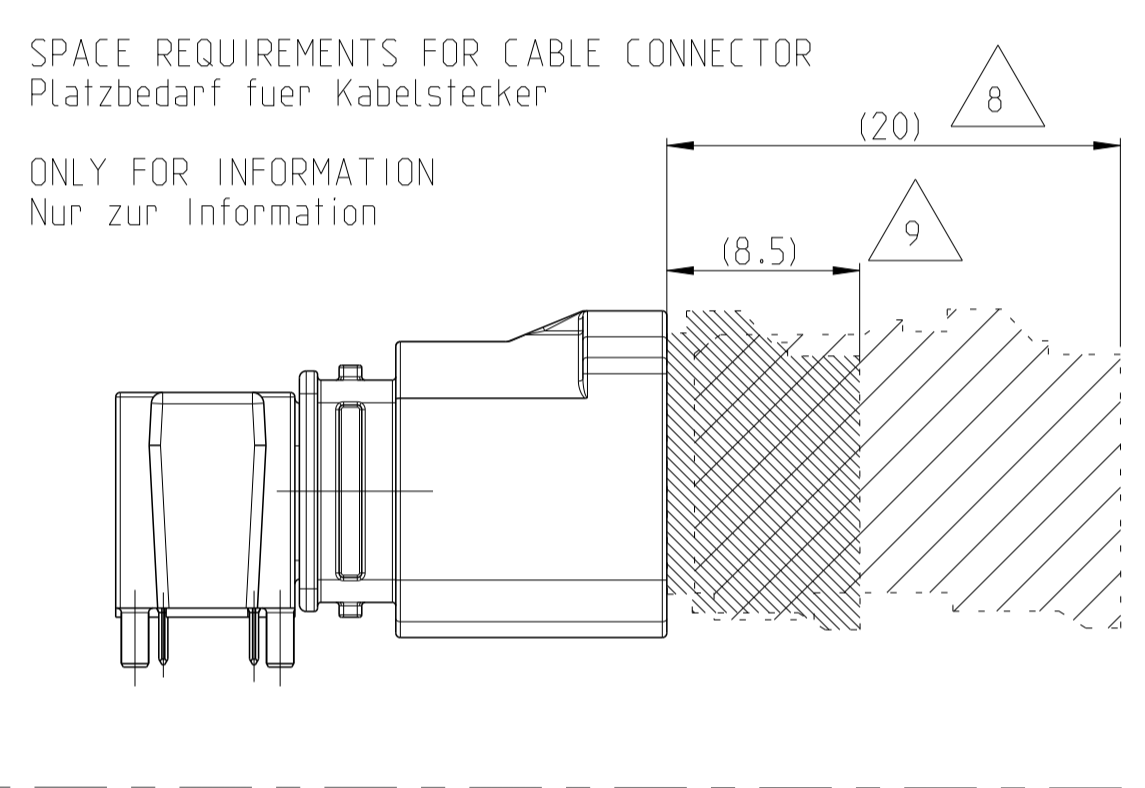
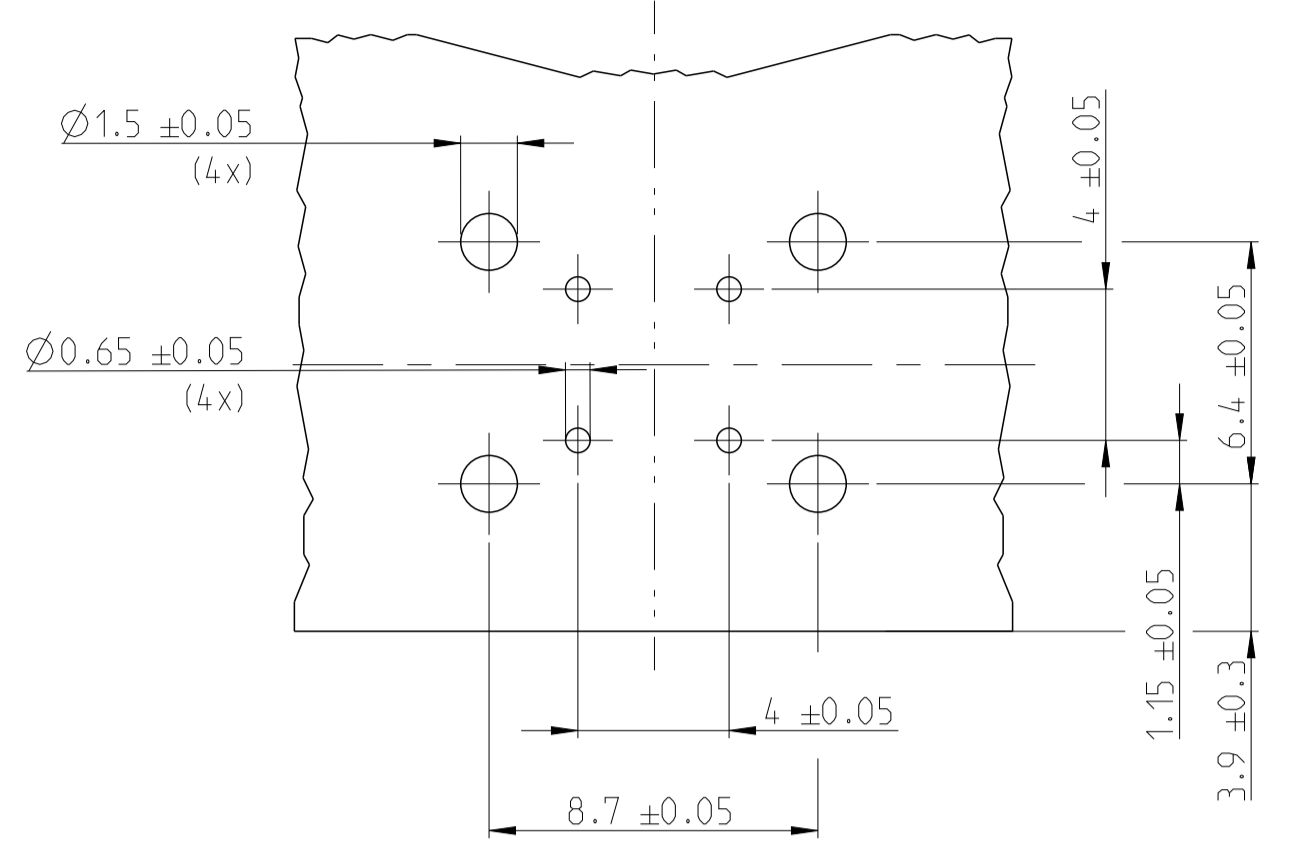


MECHANICAL: FOOTPRINT INFORMATION (HOLE PATTERN):
 SEE BELOW SCHEMATIC
 Mechanisch: Lochlayout siehe untere Darstellung

ELECTRICAL: HIGH SPEED LAYOUT PROPOSAL
 SEE APPLICATION SPEC. 114-94443
 Elektrisch: Vorläufiges Highspeed Layout siehe Appl. Spec. 114-94443

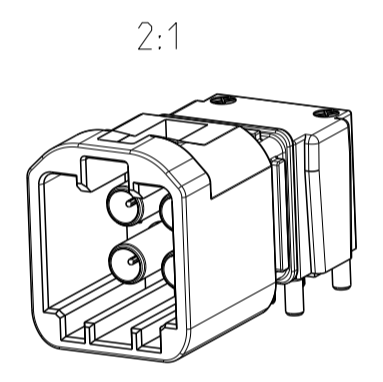


REVISIONS				
P.	LTN.	DESCRIPTION	DATE	OWN. / APVD.
B2	E-17-018577		20DEC2017	MW / MR
B3	E-18-010361		03JUL2018	ES / MR
B4	E-19-011091		16JUL2019	AL / MR
B5	E-19-012219		02AUG2019	AL / MR

- ONLY THE GERMAN LANGUAGE SHALL BE BINDING
 Massgebend ist der deutsche Text
- DETAILS OF DESIGN ARE LEFT TO TE CONNECTIVITY
 Einzelheiten der Ausfuehrung bleiben TE CONNECTIVITY ueberlassen
- MATE-AX INTERFACE ACC. TO TE-SPEC. 208-18023
 MATE-AX Schnittstelle nach TE-Spez. 208-18023
- PACKAGING: TAPE AND REEL
 Verpackung: Blistergurt
- FOR FITTING MATE-AX CONNECTOR PLEASE CONTACT TE CONNECTIVITY.
 Fuer passenden MATE-AX Gegenstecker bitte TE Connectivity kontaktieren.
- ALL DIMENSIONS IN BRACKETS () FOR INFORMATION ONLY
 Alle Masse in Klammern () nur zur Information
- CENTER OF GRAVITY
 Schwerpunkt
- REQUIRED SPACE FOR UNMATED CABLE CONNECTOR
 Benoetigter Bauraum fuer nicht gesteckten Kabelstecker
- REQUIRED SPACE FOR MATED CABLE CONNECTOR
 Benoetigter Bauraum fuer gesteckten Kabelstecker
- GOOD PART MARKING AFTER PASSED 100% INSPECTION
 Gutteilmarkierung nach bestandener 100% Pruefung

WEIGHT [g]: 8.04
 Gewicht [g]: 8.04

AS SHOWN: CODING Z
 wie gezeigt: Codierung Z



CODINGS. STANDARD ORIENTATION
 Kodierungen. Standardorientierung
 0-2304168-x

CODING Z	CODING A	CODING B	CODING C	CODING D	CODING E	CODING F

CODINGS. REVERSED
 Kodierungen. gedreht
 1-2304168-x

CODING Z	CODING A	CODING B	CODING C	CODING D	CODING E	CODING F

SERIE					
QUANTITY	CODE	DESCRIPTION	MATERIAL	FINISH COLOUR	ITEM NO
4		SHIELDING TUBE Schirmrohr	Brass	Sn: MIN. 2µm OVER Ni Sn: min. 2µm ueber Ni	8
1		SHIELDING HOUSING (OUTSIDE) Gehaeue (ausssen)	Zamak 5	Sn: MIN. 3µm OVER Ni Sn: min. 3µm ueber Ni	7
1		SHIELDING HOUSING (INSIDE) Gehaeue (innen)			6
2		CONTACT PIN (LONG) Kontaktpin (lang)	Phosphorbronze	SOLDER SIDE: MIN. 3µm Sn OVER Ni Loitseite: min. 3µm Sn ueber Ni	5
2		CONTACT PIN (SHORT) Kontaktpin (kurz)		INTERFACE SIDE: MIN. 2µm Ag OVER Ni Steckseite: min. 2µm Ag ueber Ni	4
2		CAVITY BLOCK (LONG) Kontaktraeger (lang)	LCP GF30	BLACK	3
2		CAVITY BLOCK (SHORT) Kontaktraeger (kurz)			2
				WATER BLUE / wasserblau NUT BROWN / nussbraun MAY GREEN / maigruen CLARET VIOLET / bordeauxviolet LIGHT BLUE / licht blau PURE WHITE / reinweiss JET BLACK / tiefschwarz	1
0-1 0-2 0-3 0-4 0-5 0-6 0-9		SERIE - STANDARD VERSION ASSY NO. 0-2304168-x			
1-1 1-2 1-3 1-4 1-5 1-6 1-9		SERIE - REVERSED VERSION ASSY NO. 1-2304168-x			
A B C D E F Z		ASSY CODE			
B B B B B B B		REVISION			

THIS DRAWING IS A CONTROLLED DOCUMENT.

DIMENSIONS:	TOLERANCES UNLESS OTHERWISE SPECIFIED:	OWN. M. Waller 19OKT2016	NAME MATE-AX HEADER ASSY
mm	0 PLC ±0.5	CHK A. Loebser 19OKT2016	4 POS 90 DEGREE
	1 PLC ±0.5	APVD M. Reinhardt	UNSEALED
	2 PLC ±	PRODUCT SPEC	SIZE CAGE CODE DRAWING NO
	3 PLC ±	APPLICATION SPEC	RESTRICTED TO
	4 PLC ±	114-94443	A1 00779 C=2304168
	ANGLES ±	WEIGHT	SCALE 5:1 SHEET 1 OF 1 REV B5
	FINISH	CUSTOMER DRAWING	

X-ON Electronics

Largest Supplier of Electrical and Electronic Components

Click to view similar products for [Headers & Wire Housings](#) category:

Click to view products by [TE Connectivity](#) manufacturer:

Other Similar products are found below :

[892-18-020-10-001101](#) [58102-G61-06LF](#) [582553-1](#) [0009485154](#) [009176003701906](#) [0050291907](#) [LY20-4P-DT1-P1E-BR](#) [02.125.8002.8](#)
[609-3404](#) [61062-3](#) [61082-181009](#) [622-3653LF](#) [63453-116](#) [636-1030](#) [636-1427](#) [636-3427](#) [636-4007](#) [641938-9](#) [641991-4](#) [644827-2](#) [65817-](#)
[010LF](#) [65817-015LF](#) [65863-015LF](#) [66207-023LF](#) [67095-007LF](#) [67601157](#) [68645-018](#) [68648-049](#) [70.362.1628.0](#) [70-4210](#) [70-4226B](#) [70-](#)
[4853B](#) [707-5020](#) [707-5028](#) [71.350.2428.0](#) [71918-208LF](#) [71961-016LF](#) [733-134](#) [733-162](#) [754199-000](#) [760-3052](#) [787-8014-00](#) [79531-3000](#)
[FCN-360C032-B](#) [FCN-367T-T012/H](#) [FCN-723D010/2](#) [80.063.4001.1](#) [800-90-001-10-001000](#) [800-90-010-10-002000](#) [801-43-002-10-013000](#)