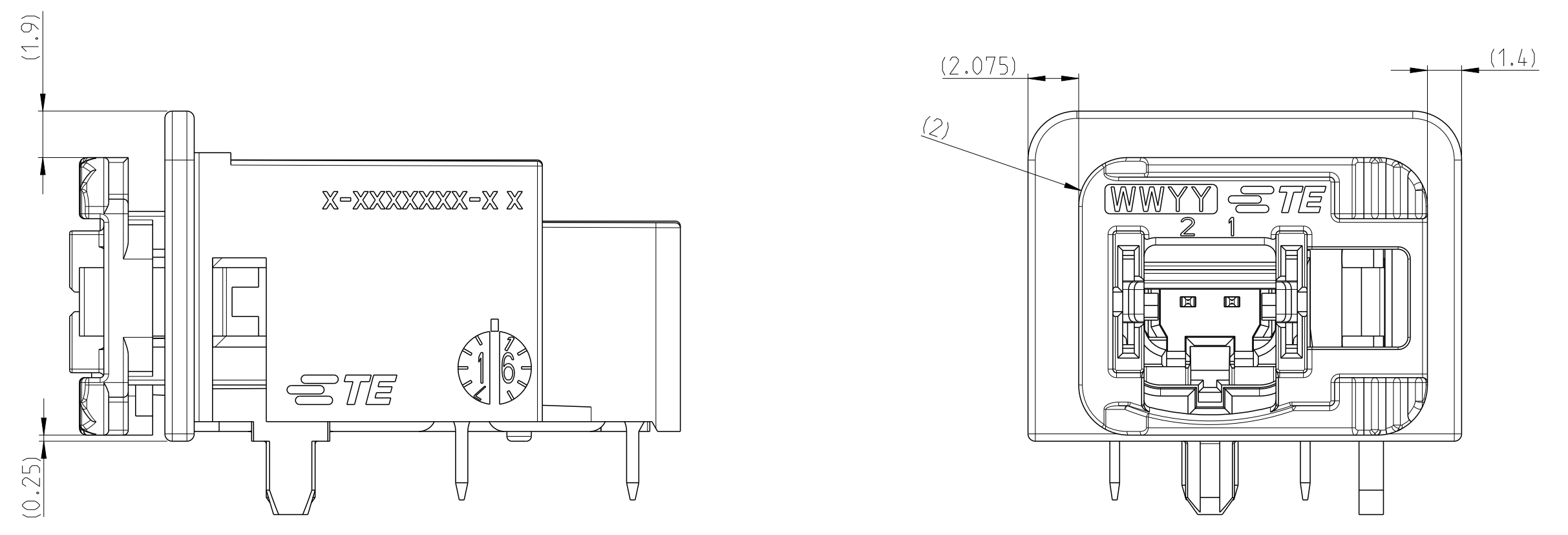


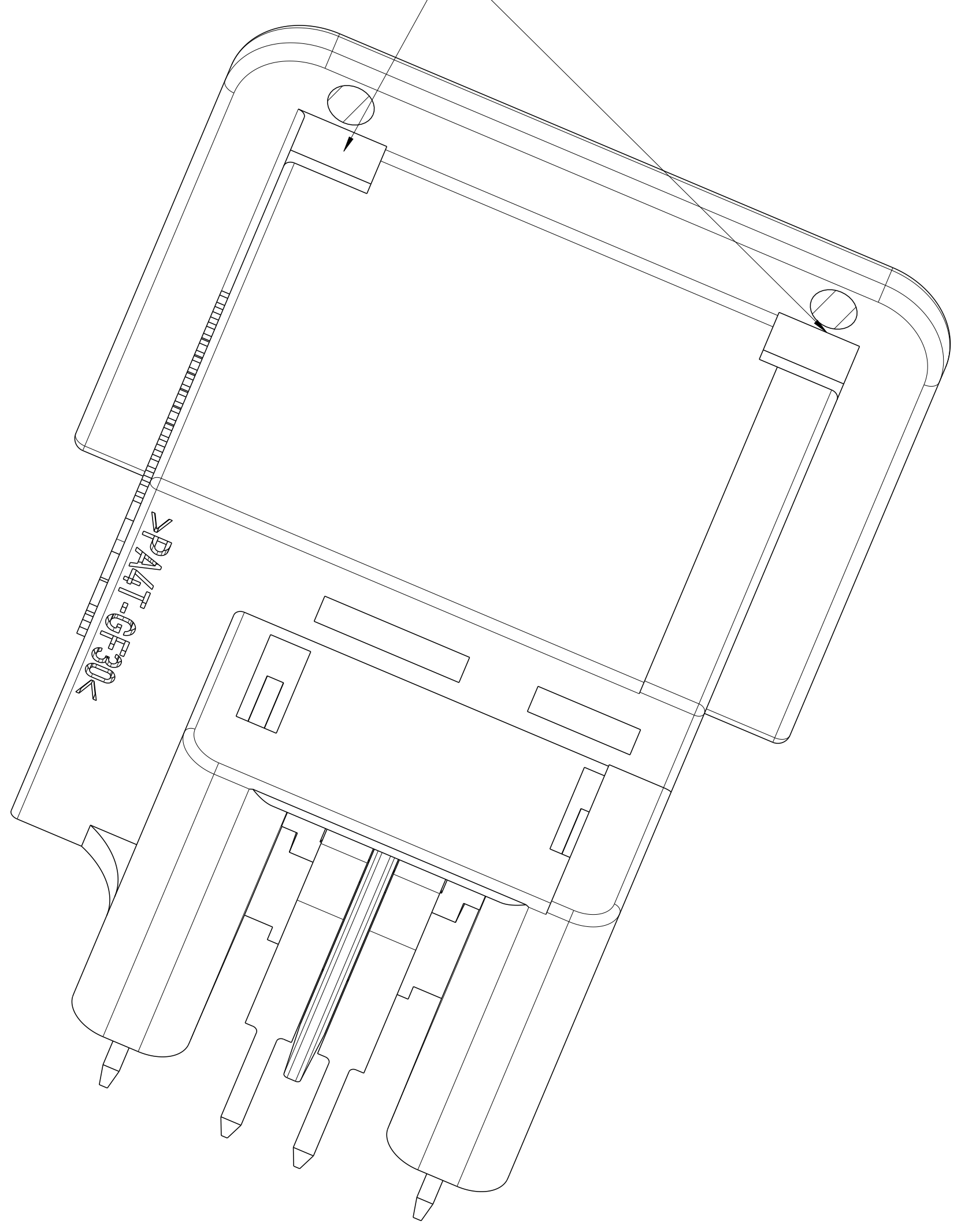
| REVISIONS | | | | |
|-----------|------|-------------|----|-------|
| NO. | DATE | DESCRIPTION | BY | APPD. |
| - | - | SEE SHEET 1 | - | - |
| | | | | |
| | | | | |

MATED WITH CONNECTOR



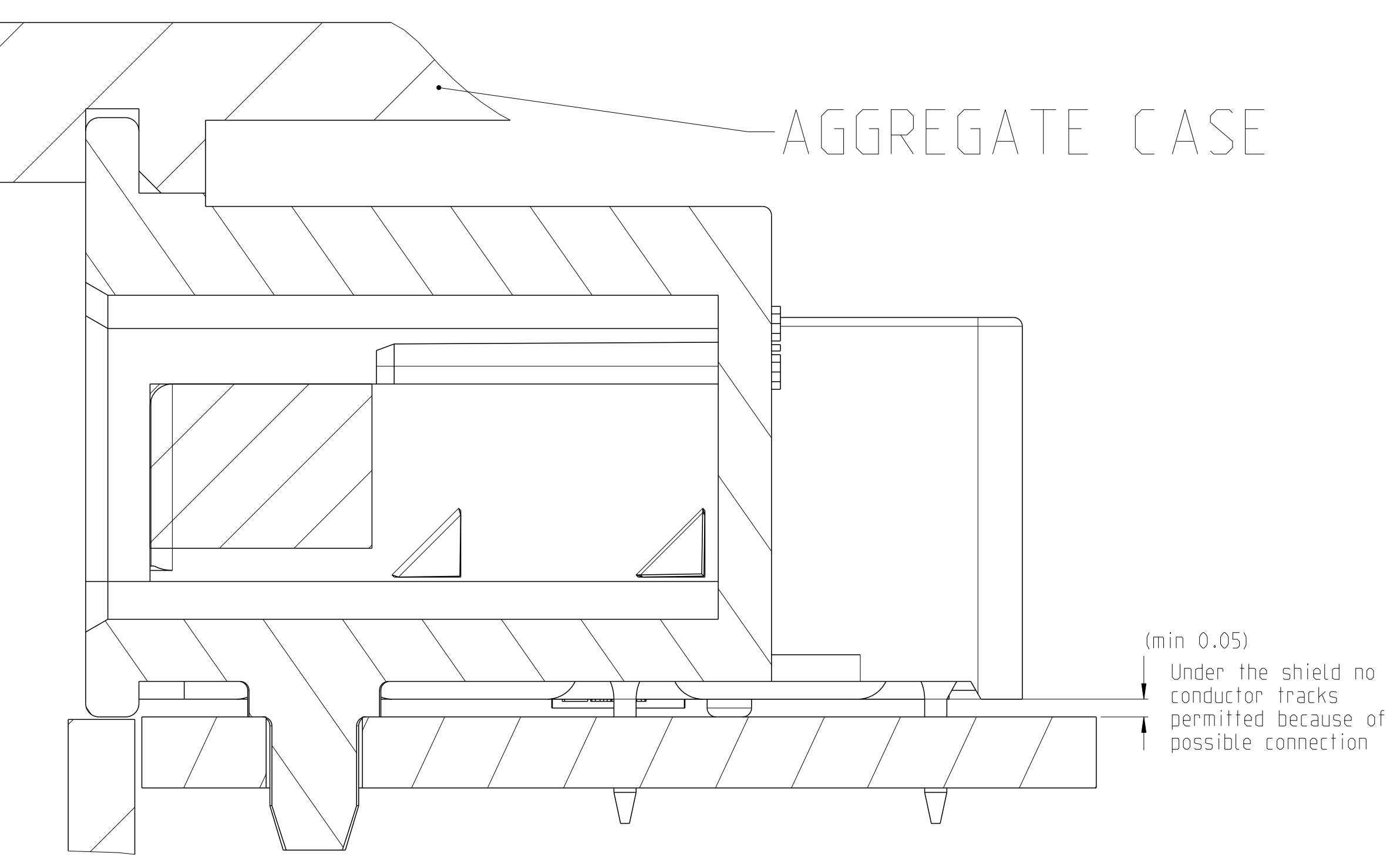
POSSIBLE FIXTURE OF HEADER

CONTACT POINTS FOR AGGREGAT CASE



PROPOSAL CASE

AGGREGATE CASE



| | | | | |
|---|--------|------------------------|-----------------|--------------------------|
| THIS DRAWING IS A CONTROLLED DOCUMENT. | | DATE: 03JUN2016 | BY: A. Burkhard | NAME: 1 PORT HEADER ASSY |
| DIMENSIONS: UNLESS OTHERWISE SPECIFIED: | | DATE: 03JUN2016 | BY: A. Burkhard | NAME: 1 Part Header ASSY |
| Ø | PLC | APPROVAL: S. Eiberling | PRODUCT SPEC: | |
| □ | PLC | APPLICATION SPEC: | | |
| □ | PLC | WEIGHT: | | |
| □ | FINISH | RESTRICTED TO: | | |
| MATERIAL: | | RESTRICTED CUSTOMER | SCALE: 5:1 | SHEET: 2 of 2 |
| | | | | REV: A5 |

X-ON Electronics

Largest Supplier of Electrical and Electronic Components

Click to view similar products for [Automotive Connectors](#) category:

Click to view products by [TE Connectivity](#) manufacturer:

Other Similar products are found below :

[003-018-000](#) [60403001](#) [60993906-B](#) [M902-2131](#) [M902-2161](#) [72.330.1035.1](#) [73.353.4028.0](#) [F119300-B](#) [F166900](#) [F258300-B](#) [F358300-B](#)
[F407400](#) [F444110](#) [F487000](#) [F509500B-B](#) [827153-1](#) [8N1515-32-24P](#) [9-1326729-8](#) [925474-1](#) [928905-1](#) [964562-4](#) [968782-1](#) [GT17SA-8DS-](#)
[HU](#) [98891-1012](#) [98947-1016](#) [12004147](#) [12004475-L](#) [12010290](#) [12010309-B](#) [12015454](#) [12020219-B](#) [12020308](#) [12041318-B](#) [12052225-L](#)
[12052466](#) [12059125](#) [12064869](#) [12004327-B](#) [12010503-B](#) [12015308](#) [12015384](#) [12015909](#) [1-21030-1](#) [12041254](#) [12041318](#) [12047946-B](#)
[12047957](#) [12047957-L](#) [12059473](#) [12066261](#)