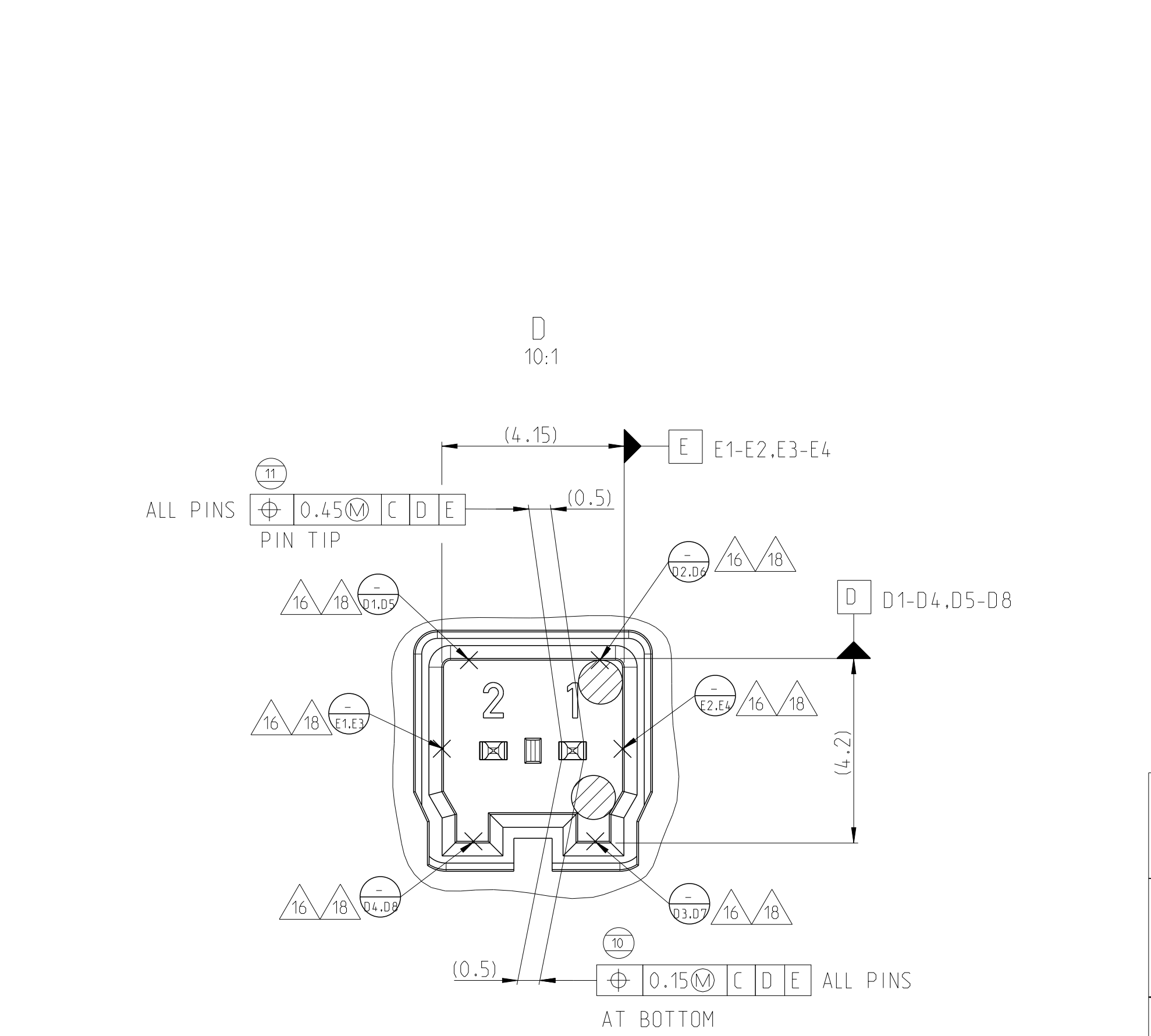
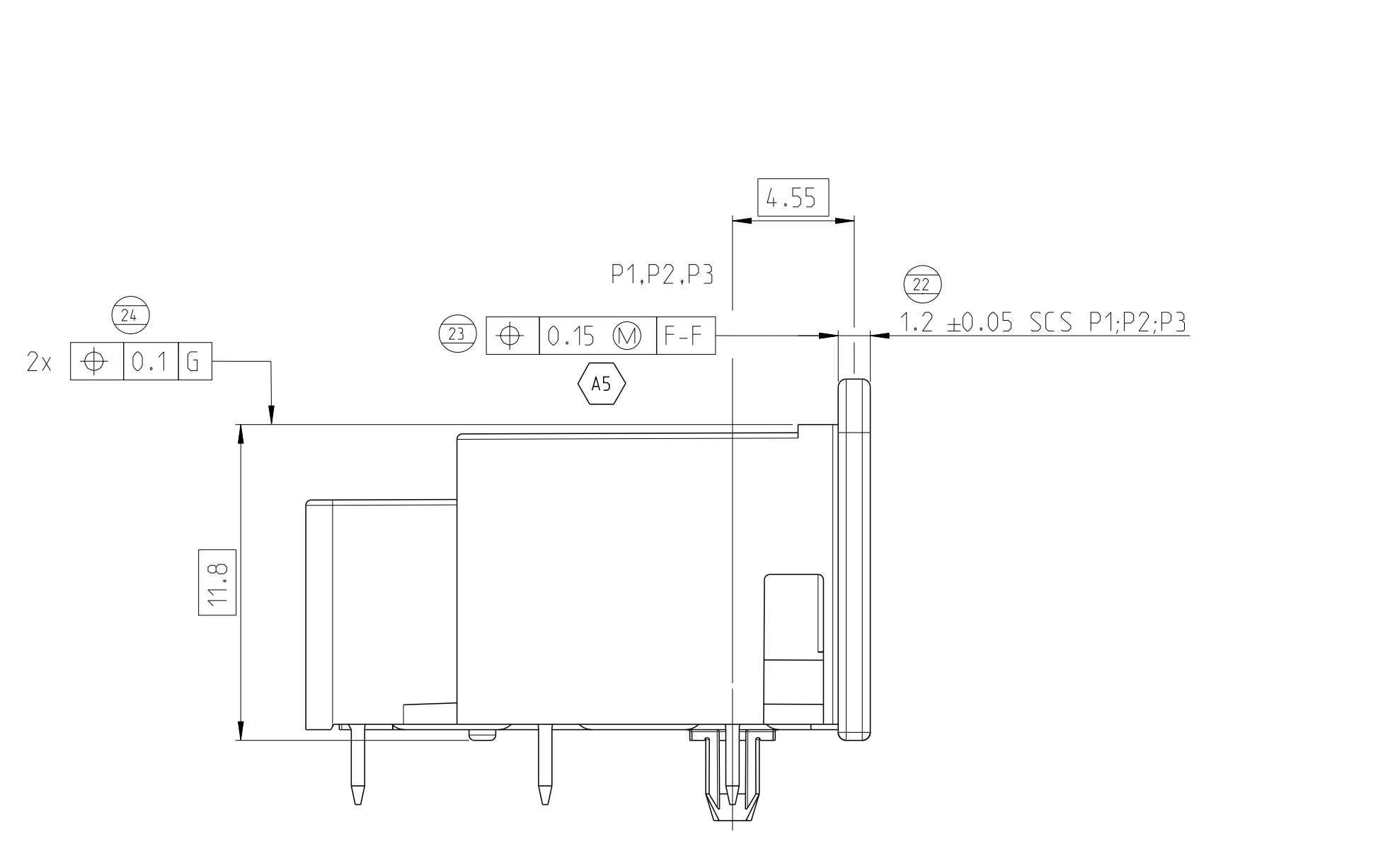
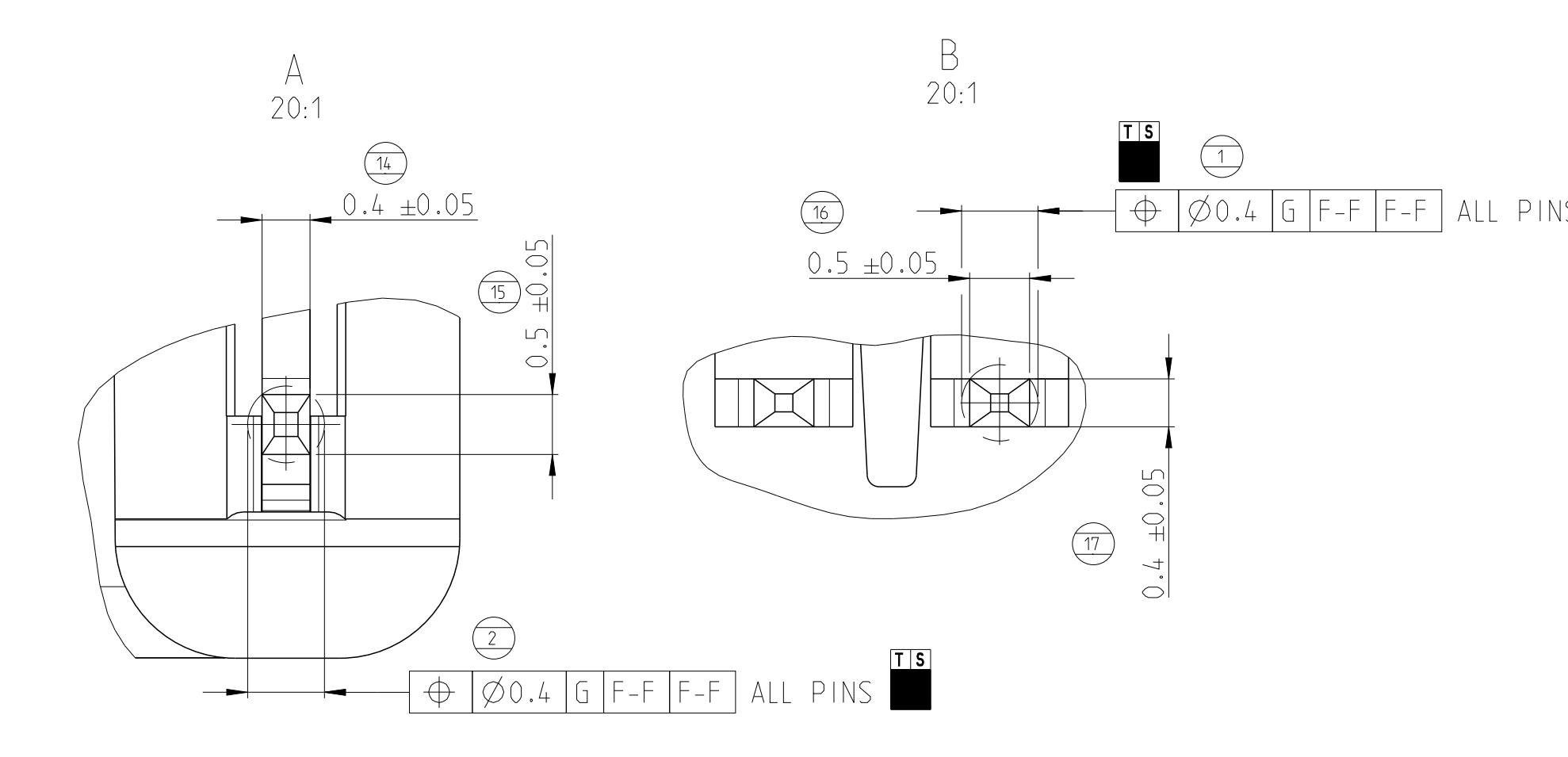
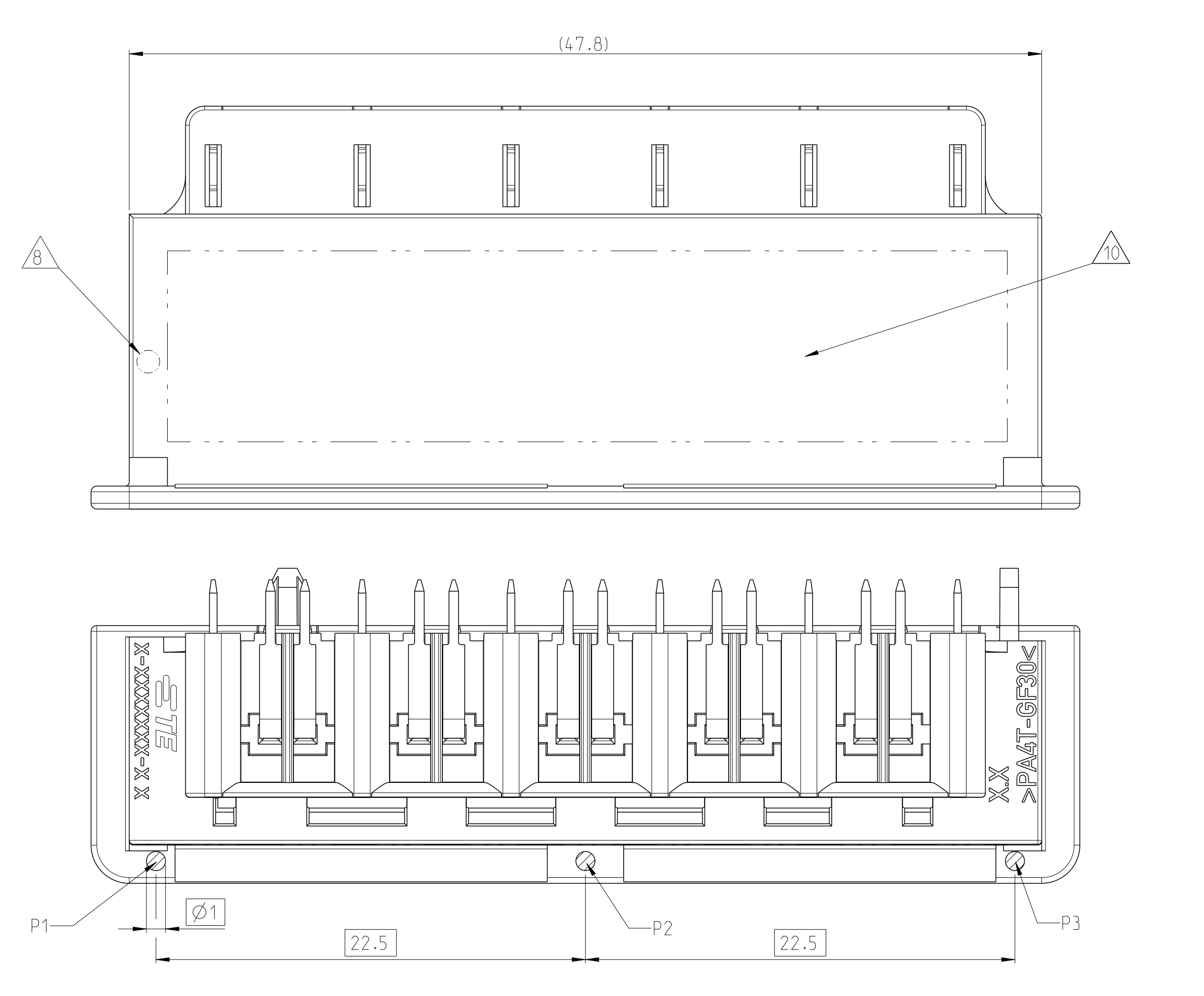
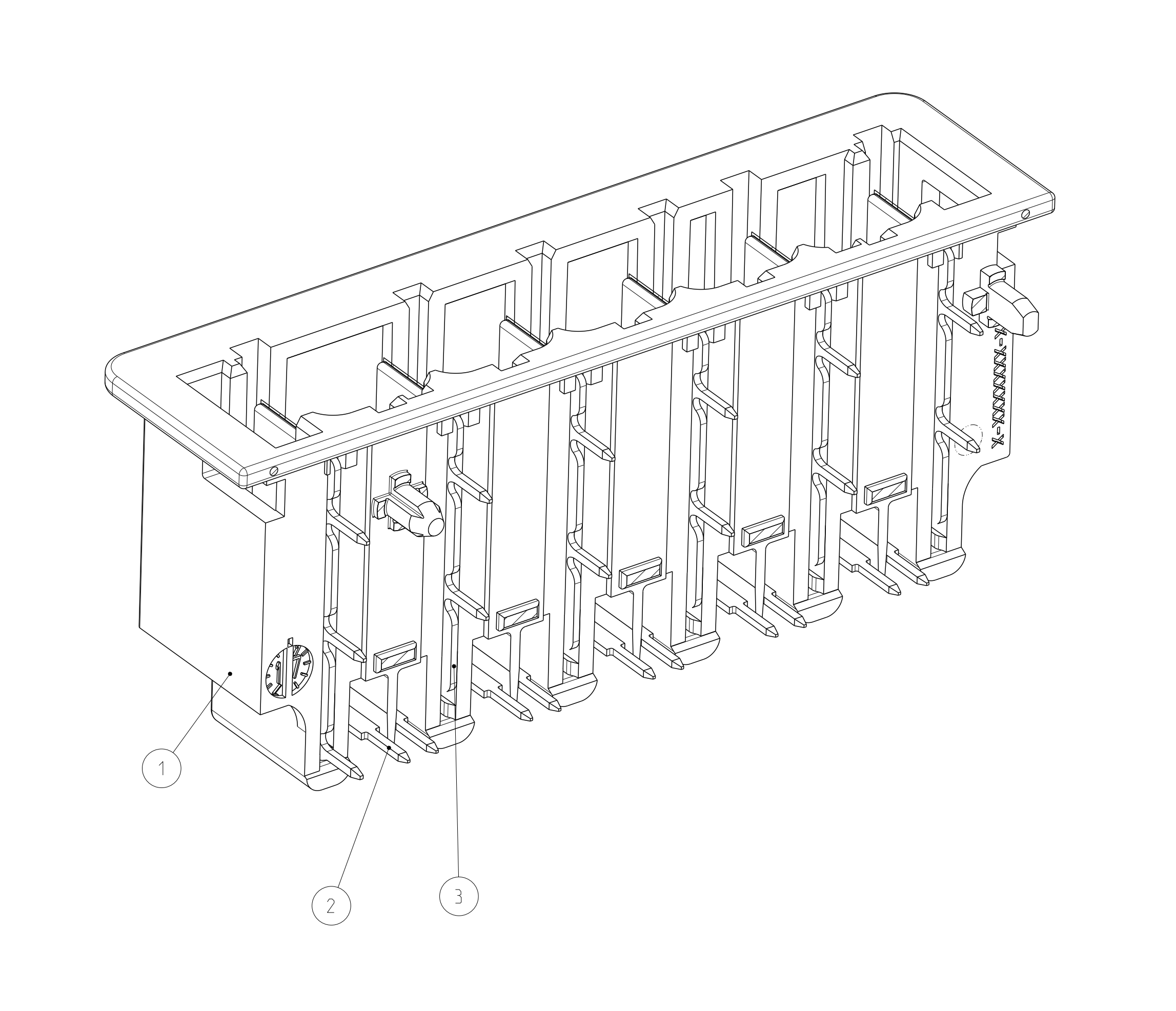
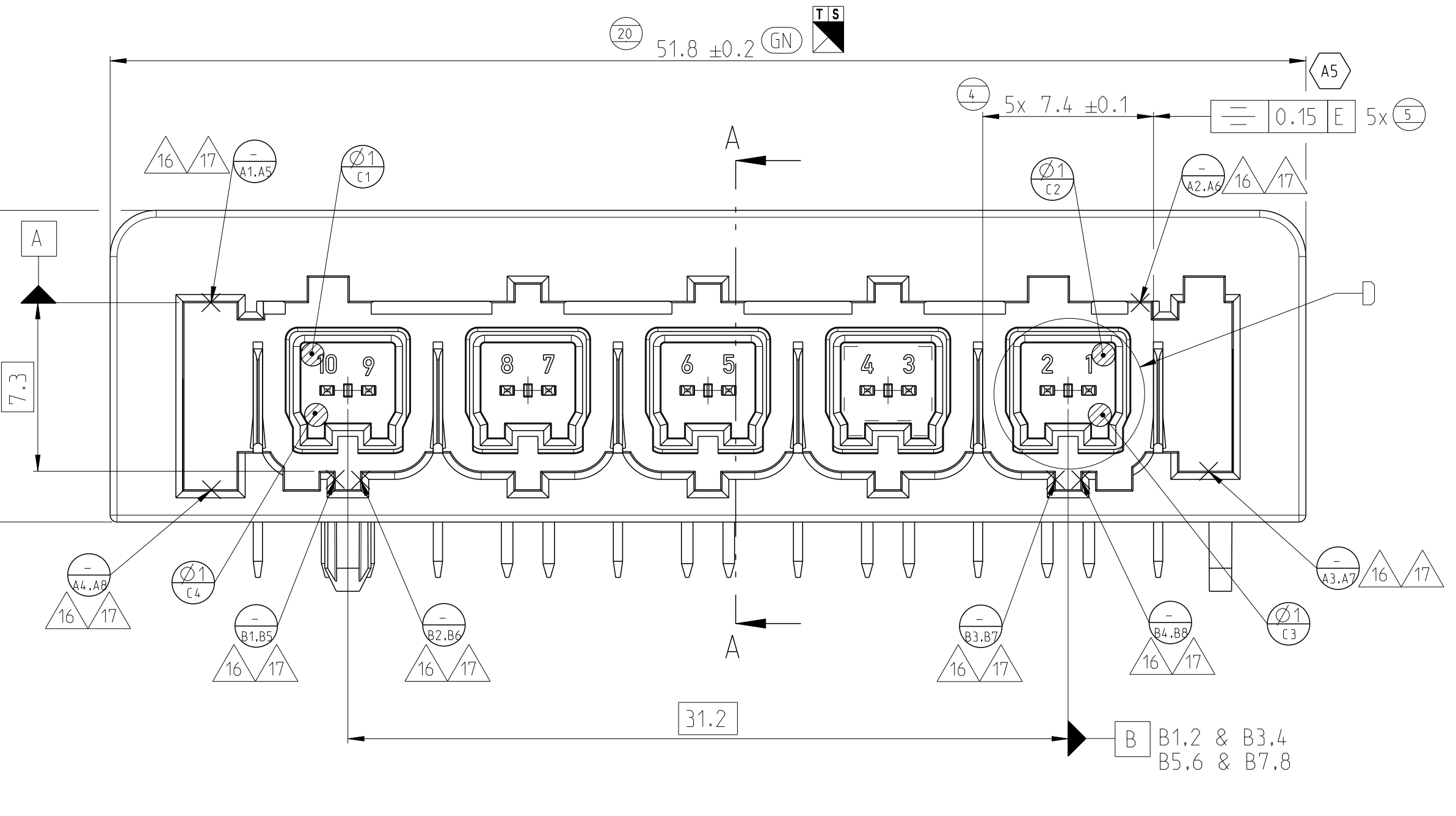
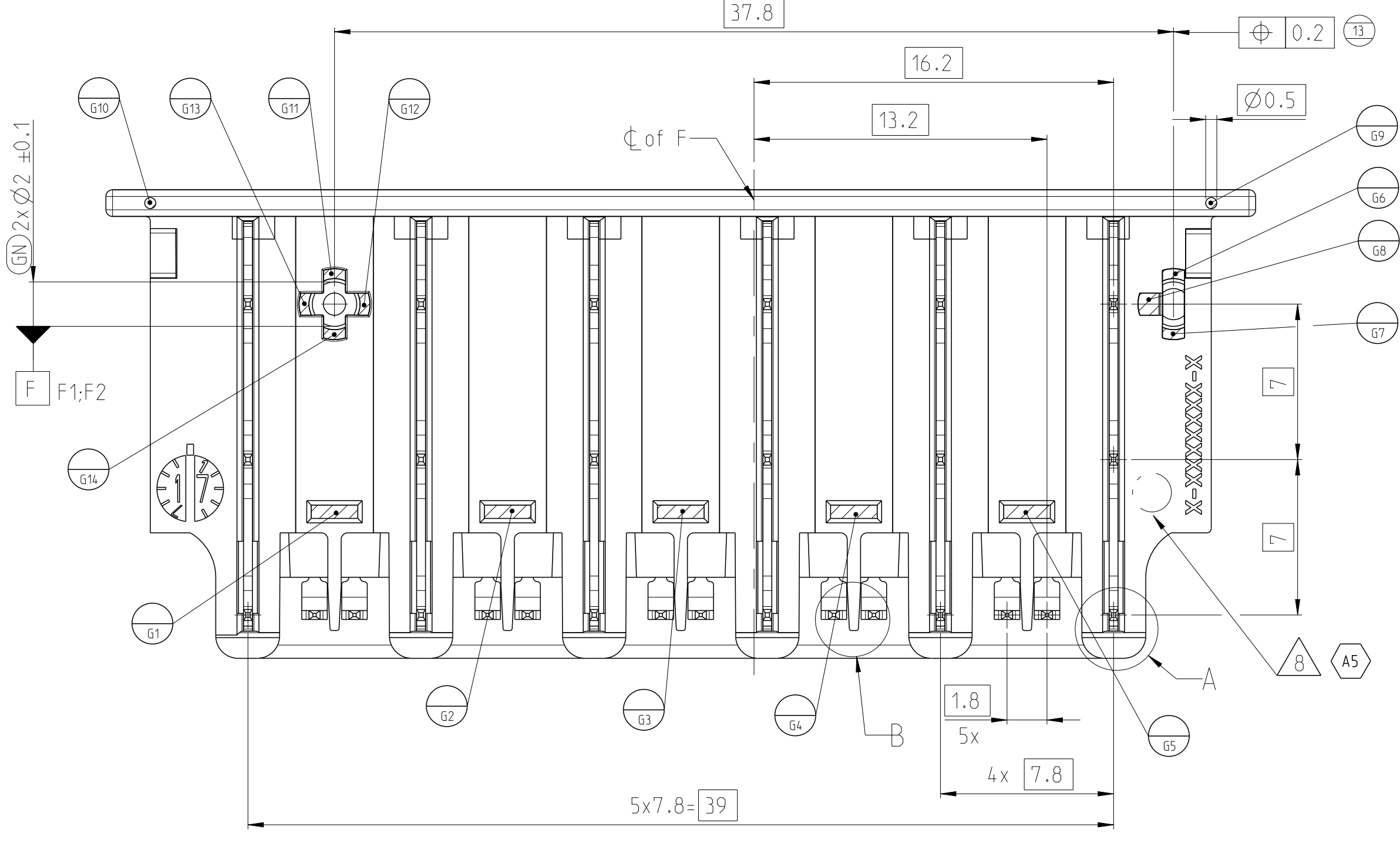
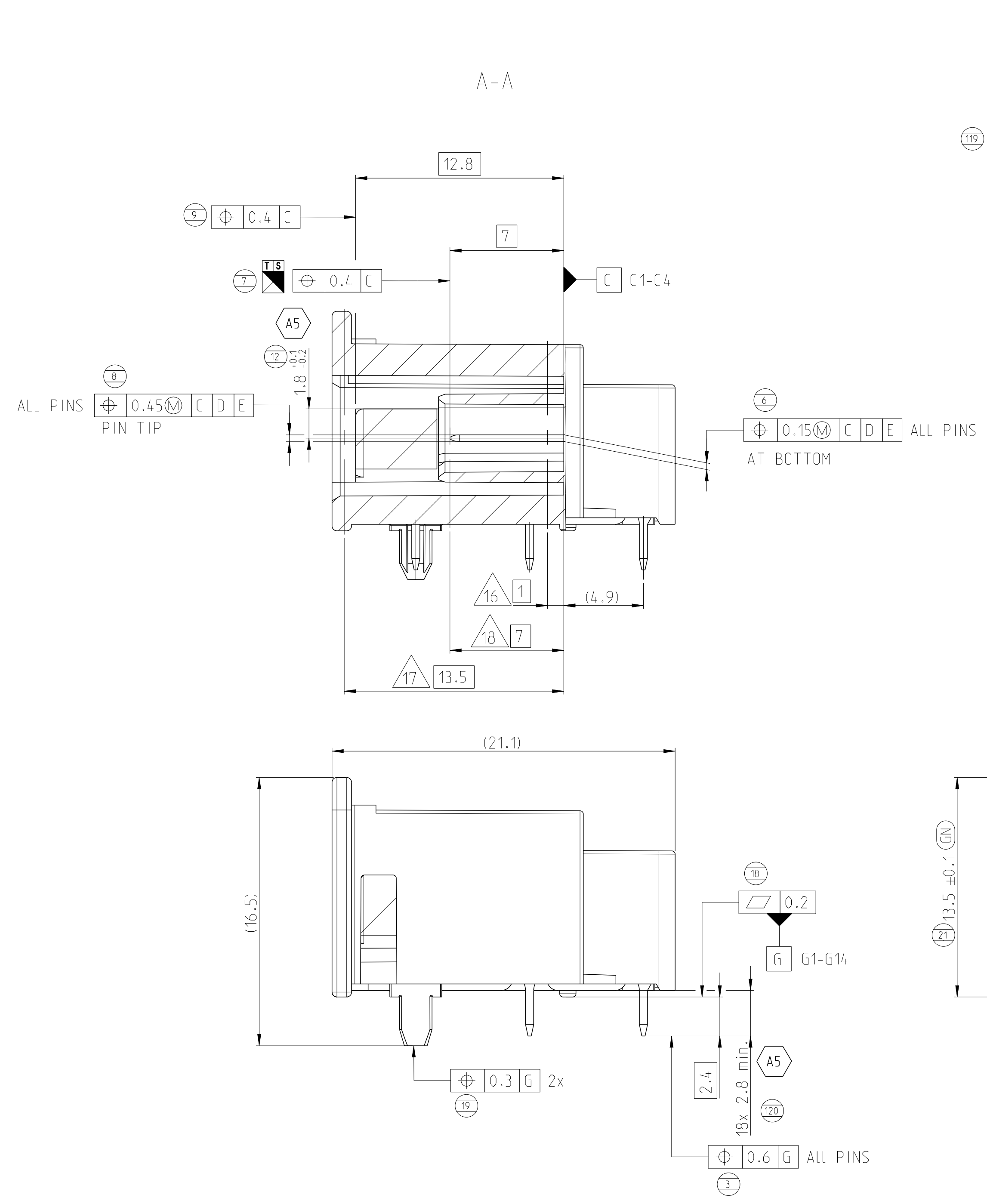


REVISIONS		DATE	BY	APPD
1	ECR-19-002173	19FEB2019	KK	AB
2	SEE PCN E-20-013842	20SEP2020	MAH	GLC

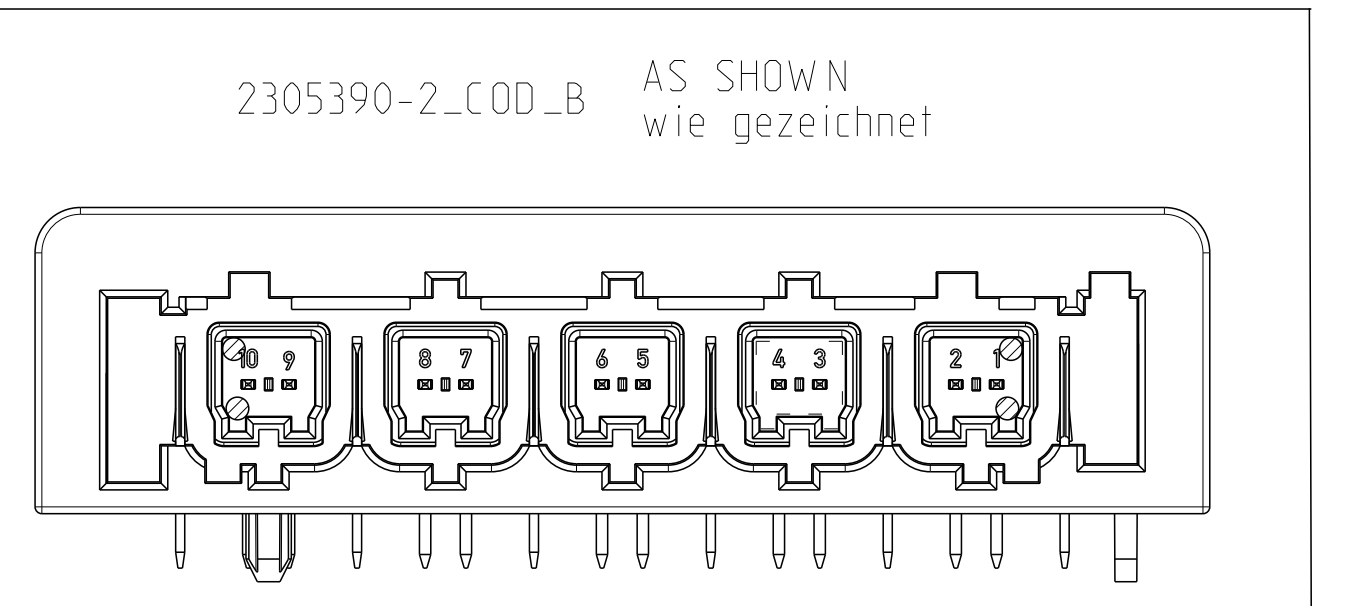
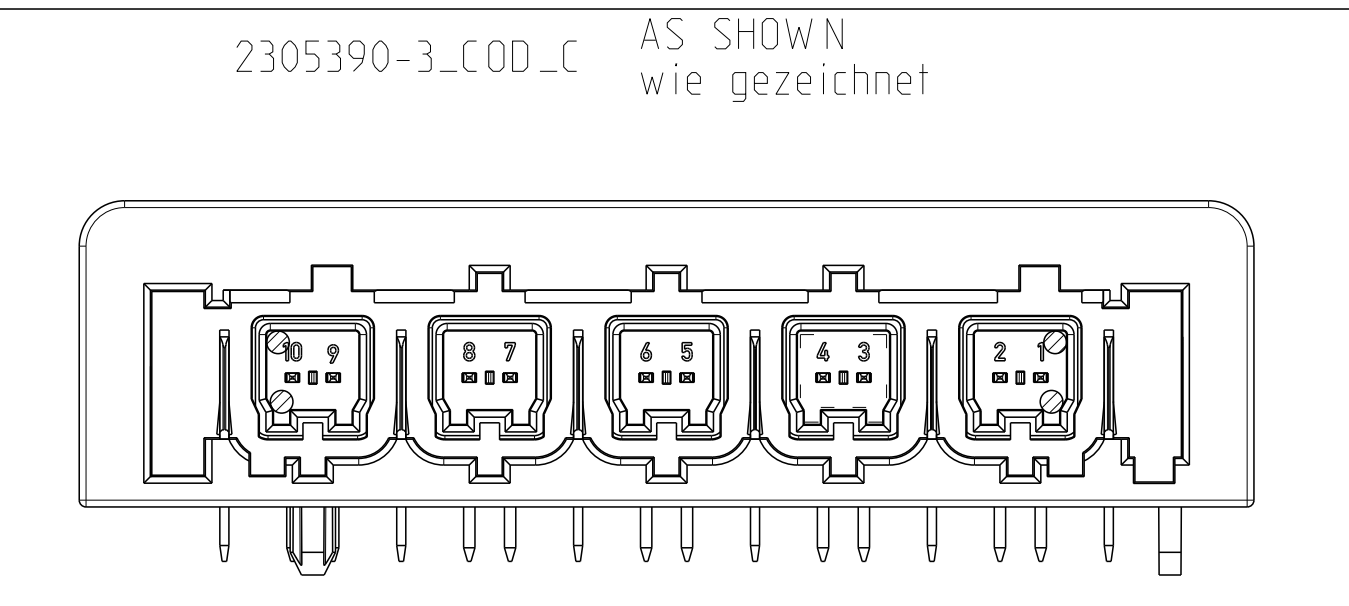
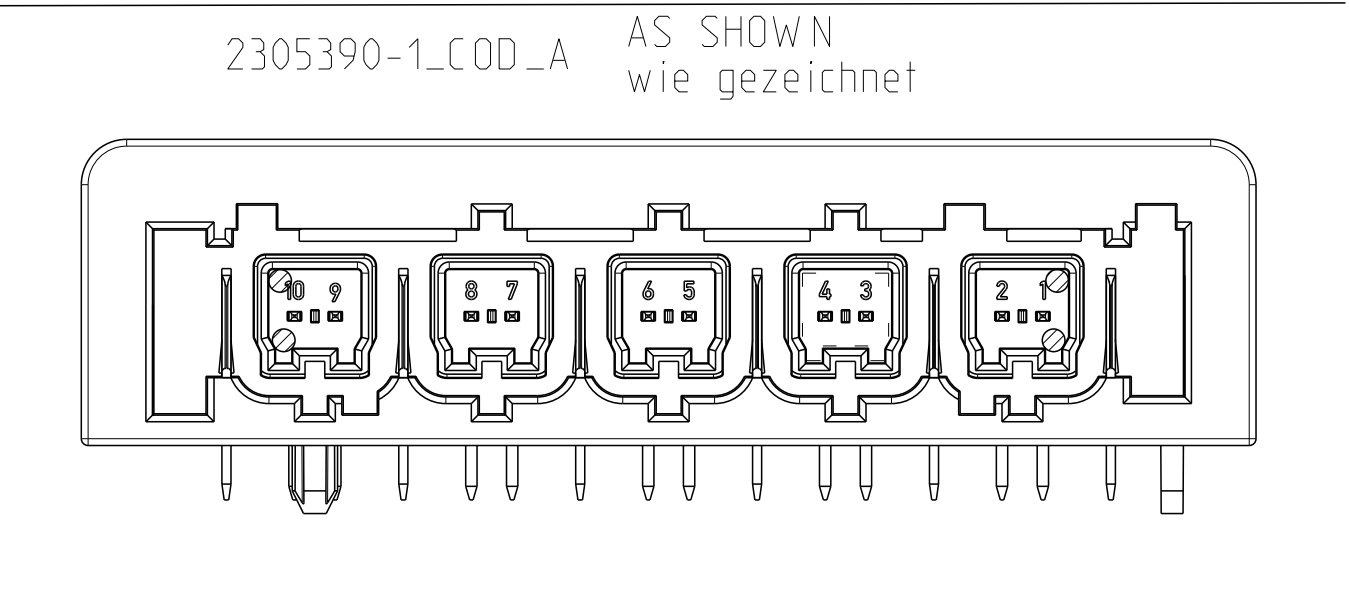


2305390-2 COD. B AS SHOWN wie gezeichnet

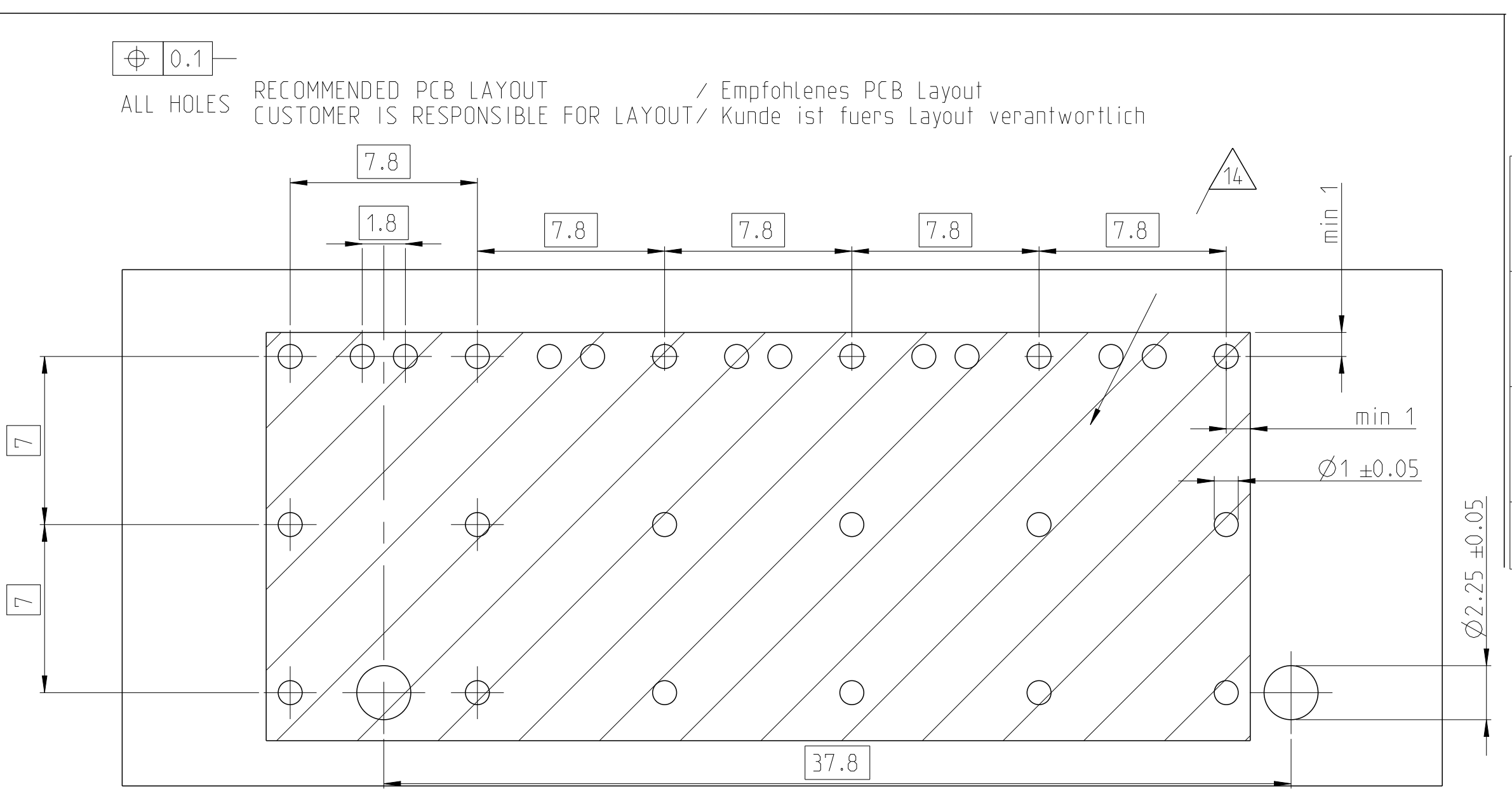
- NOTES
Bemerkungen
- PRESS OUT FORCE FOR NANOMQS CONTACT >15N WITH FEED RATE 25mm/min
Kontaktausdrueckkraft fuer NanoMQS Kontakt >15N mit Vorschubgeschwindigkeit 25mm/min
 - INTERFACES AND COLOUR ACC. TO 208-18010. REV. A4 26MAR2020
Schnittstellen und Farbe nach 208-18010. Rev. A4 vom 26MAR2020
 - SOLDERING PROCESS: LEAD-FREE REFLOW SOLDERING IN REFERENCE TO JEDEC J-STD-020D
Lötprozess: Bleifreies Löten in Anlehnung an die JEDEC J-STD-020D
 - TOLERANCES ACC. TO DIN EN ISO 8015, DIN EN ISO 14405-1
GENERAL TOL. ACC. TO DIN 16742 TGS, EXCEPT ANGLE DIM. (SEE TITLE BLOCK)
Tolerierung nach DIN EN ISO 8015, DIN EN ISO 14405-1
Allgemeintoleranzen nach DIN 16742 TGS, ausser Winkelmasse (siehe Schriftkopf)
 - PACKAGING IN TAPE & REEL ACC. TO V2305390
Verpackung in Tape & Reel nach V2305390
 - CONTACT SURFACE SOLDER SIDE 3-8µm Sn OVER 1-2.5µm Ni
Kontaktoberflaeche loestseitig 3-8µm Sn ueber 1-2.5µm Ni
 - FOR MISSING DIMENSION SEE CAD-MODEL X-2305390-X, REV. A
Fehlende Masse sind dem CAD-Model X-23005390-X, Rev. A zu entnehmen
 - GOOD PART MARKING PUNCH MARKED
Gutteilmarkierung Koernerpunkt
 - ELECTRICAL 100% FINAL INSPECTION FOR CONTINUITY AND SHORT CIRCUIT
AS WELL AS EXISTENCE OF ALL CONTACTS
Elektrische 100% Endpruefung auf Durchgang und Kurzschluss,
sowie das Vorhandensein aller Kontakte
 - VACUUM GRIP AREA FREE OF BURR AND EJECTOR PINS
Ansaugflaeche frei von Grat und Auswerferstiften
 - HEADER FULFILLS RF-REQUIREMENTS UP TO 10GHz ACC. TE SPEC. 108-94509. ALSO MANDATORY IS A PCB COPPER LAYER ACC. TO TE SPEC. 114-94448
Der Header erfuehlt die RF-Anforderungen bis zu 1 GHz nach TE Spez. 108-94509. Ebenfalls notwendig ist eine Leiterplatten Kupferschicht nach TE Spez. 114-94448
 - HEADER FULFILLS RF-REQUIREMENTS UP TO 100 Mhz ACC. TE SPEC 108-94414
Der Header erfuehlt die RF-Anforderungen bis zu 100MHz nach TE Spez.108-94414
 - APPLICATION SPECIFICATION ACC. TO 114-94448
Anwendungsspezifikation TE Spez. 114-94448
 - Corresponding mating connector see drawing C-2302510 or C-2302454 and Product Spec. 108-94568
Passender Gegenstecker siehe Zeichnung C-2302510 or C-2302454 und Produktspez. 108-94568
 - REFERENCE POINTS A1-A4, B1-B4, D1-D4, E1-E2 TO BE TAKEN IN SHOWN HEIGHT
Bezugspunkte A1-A4, B1-B4, D1-D4, E1-E2 sind in angegebener Hoehe zu ermitteln
 - REFERENCE POINTS A5-A8, B5-B8 TO BE TAKEN IN SHOWN HEIGHT
Bezugspunkte A5-A8, B5-B8 sind in angegebener Hoehe zu ermitteln
 - REFERENCE POINTS D5-D8, E3-E4 TO BE TAKEN IN SHOWN HEIGHT
Bezugspunkte D5-D8, E3-E4 sind in angegebener Hoehe zu ermitteln

TE ASSY NO.	WEIGHT THEORETICAL (g)	COLOR	CODING	REV	QTY.	DISCRIPTION	MATERIAL	POS.
9-2305390-9	9.68	WATER BLUE	Z	A	6	Shield	Cu-Alloy	3
					10	Nano MQS TAB 90°, Sn	Cu-Alloy	2
					1	5 Port 90° HSG. COD. Z	PA4T-GF30	1
9-2305390-3	9.57	BLUE	C	A	6	Shield	Cu-Alloy	3
					10	Nano MQS TAB TAB 90° Sn	Cu-Alloy	2
					1	5 Port 90° HSG. COD. C	PA4T-GF30	1
9-2305390-2	9.61	WHITE	B	A	6	Shield	Cu-Alloy	3
					10	Nano MQS TAB TAB 90° Sn	Cu-Alloy	2
					1	5 Port 90° HSG. COD. B	PA4T-GF30	1
9-2305390-1	9.58	BLACK	A	A	6	Shield	Cu-Alloy	3
					10	Nano MQS TAB TAB 90° Sn	Cu-Alloy	2
					1	5 Port 90° HSG. COD. A	PA4T-GF30	1

PILOTE



- 100% Inspection
100% Pruefung
- Cmk >= 1.67
Cmk >= 1.67
- ROUTINE INSPECTION
Routine Pruefung

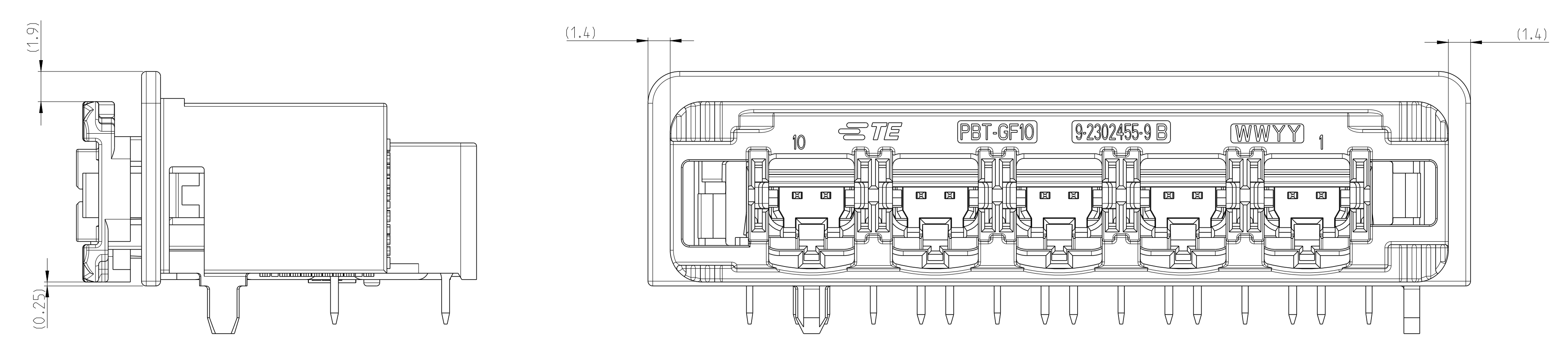


TE ORDER NO.	WEIGHT THEORETICAL (g)	COLOUR	CODING	REV	QTY.	DISCRIPTION	MATERIAL	POS.
2305390-3	9.52	BLUE	C	A	6	Shield	Cu-Alloy	3
					10	Nano MQS TAB 90°, Sn	Cu-Alloy	2
					1	5 Port 90° HSG. COD. C	PA4T-GF30	1
2305390-2	9.52	WHITE	B	A	6	Shield	Cu-Alloy	3
					10	Nano MQS TAB 90°, Sn	Cu-Alloy	2
					1	5 Port 90° HSG. COD. B	PA4T-GF30	1
2305390-1	9.52	BLACK	A	A	6	Shield	Cu-Alloy	3
					10	Nano MQS TAB 90°, Sn	Cu-Alloy	2
					1	5 Port 90° HSG. COD. A	PA4T-GF30	1

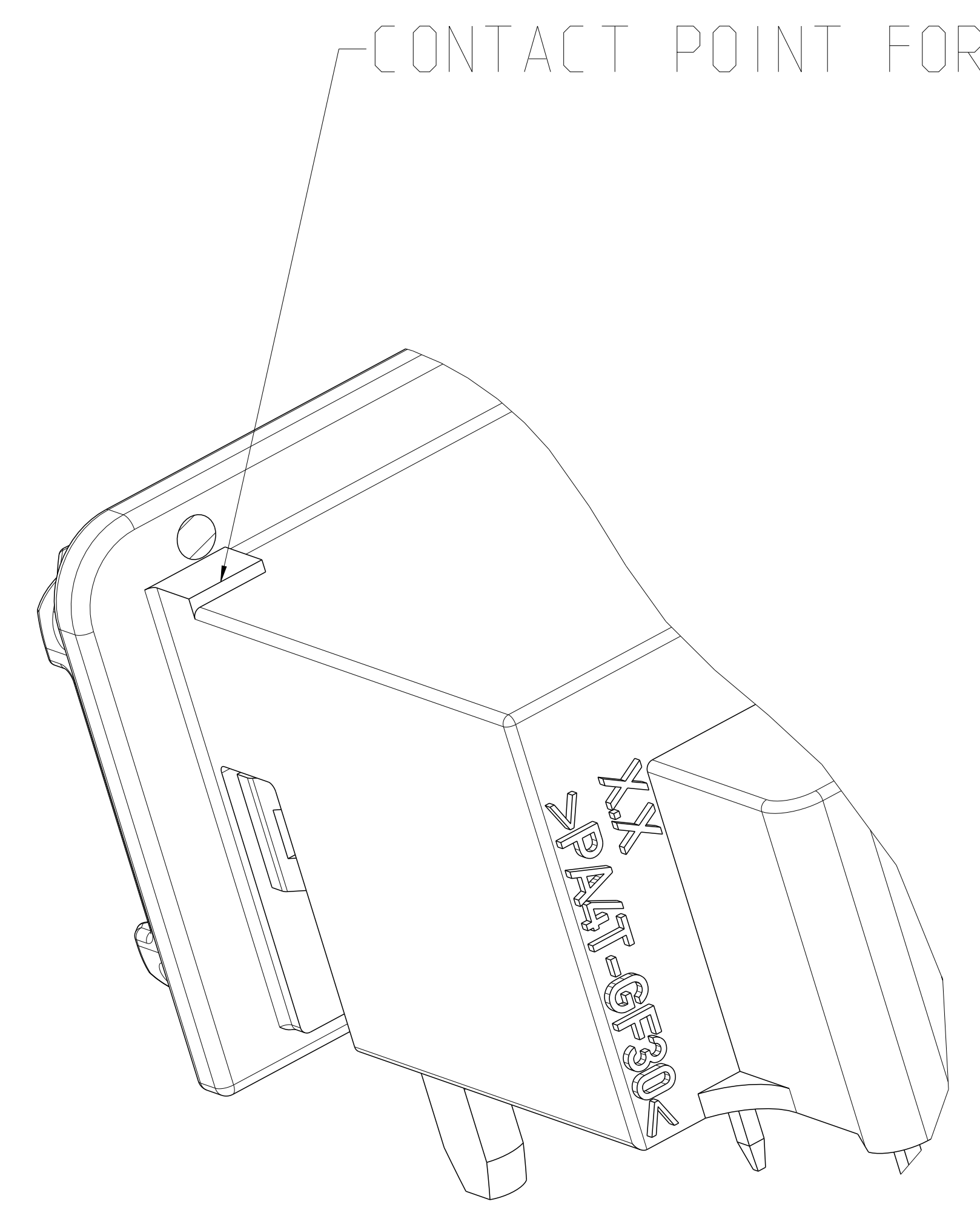
THIS DRAWING IS A CONTROLLED DOCUMENT. DATE: 26MAR2019
 DIMENSIONS: (mm)
 MATERIAL: finish_spec.2
 CUSTOMER DRAWING

REVISIONS			
REV	DATE	DESCRIPTION	BY
1		ISSUE FOR REF 1	

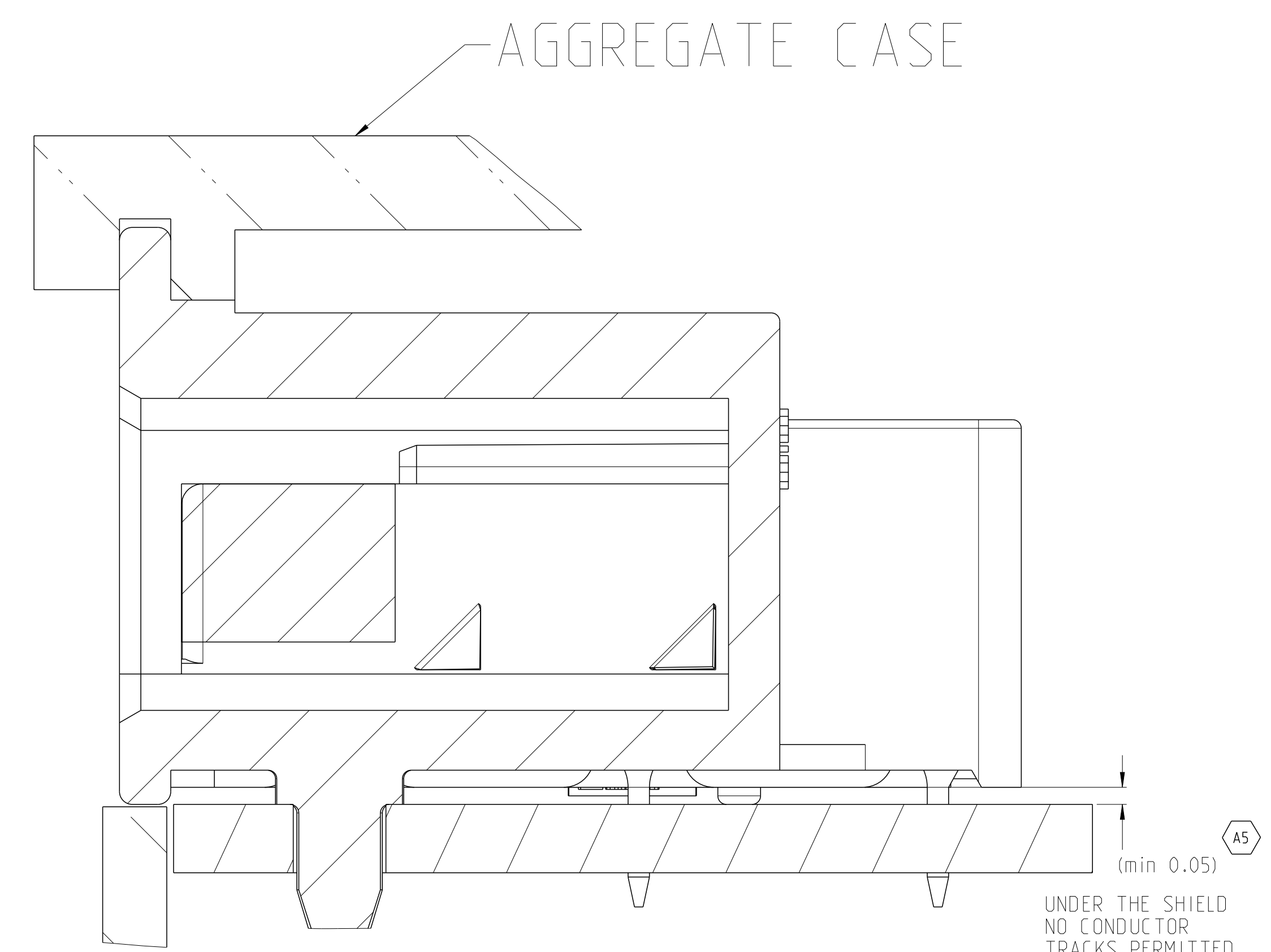
MATED WITH CONNECTOR



POSSIBLE FIXTURE OF HEADER



PROPOSAL CASE



THIS DRAWING IS A CONTROLLED DOCUMENT.		DATE: 08 MAR 2016	BY: A. BURKHARDT	CHK: A. BURKHARDT	DATE: 08 JUN 2016	NAME: 5 PORT HEADER ASSY	STE	TE Connectivity
DIMENSIONS: mm		SCALE: 1:1	APPROVED: B. EISENBERG	PRODUCT SPEC: -	APPLICATION SPEC: -	SIZE: A0	CAGE CODE: 00779	DRAWING NO: 2305390
MATERIAL: -		FINISH: finish_spec_2	CUSTOMER DRAWING		WEIGHT: -	RESTRICTED TO: -	SCALE: 5:1	SHEET 2 OF 2

X-ON Electronics

Largest Supplier of Electrical and Electronic Components

Click to view similar products for [Automotive Connectors](#) category:

Click to view products by [TE Connectivity](#) manufacturer:

Other Similar products are found below :

[003-018-000](#) [60403001](#) [60993906-B](#) [M902-2131](#) [M902-2161](#) [72.330.1035.1](#) [73.353.4028.0](#) [F119300-B](#) [F166900](#) [F258300-B](#) [F358300-B](#)
[F407400](#) [F444110](#) [F487000](#) [F509500B-B](#) [827153-1](#) [8N1515-32-24P](#) [9-1326729-8](#) [925474-1](#) [928905-1](#) [964562-4](#) [968782-1](#) [GT17SA-8DS-](#)
[HU](#) [98891-1012](#) [98947-1016](#) [12004147](#) [12004475-L](#) [12010290](#) [12010309-B](#) [12015454](#) [12020219-B](#) [12020308](#) [12041318-B](#) [12052225-L](#)
[12052466](#) [12059125](#) [12064869](#) [12004327-B](#) [12010503-B](#) [12015308](#) [12015384](#) [12015909](#) [1-21030-1](#) [12041254](#) [12041318](#) [12047946-B](#)
[12047957](#) [12047957-L](#) [12059473](#) [12066261](#)