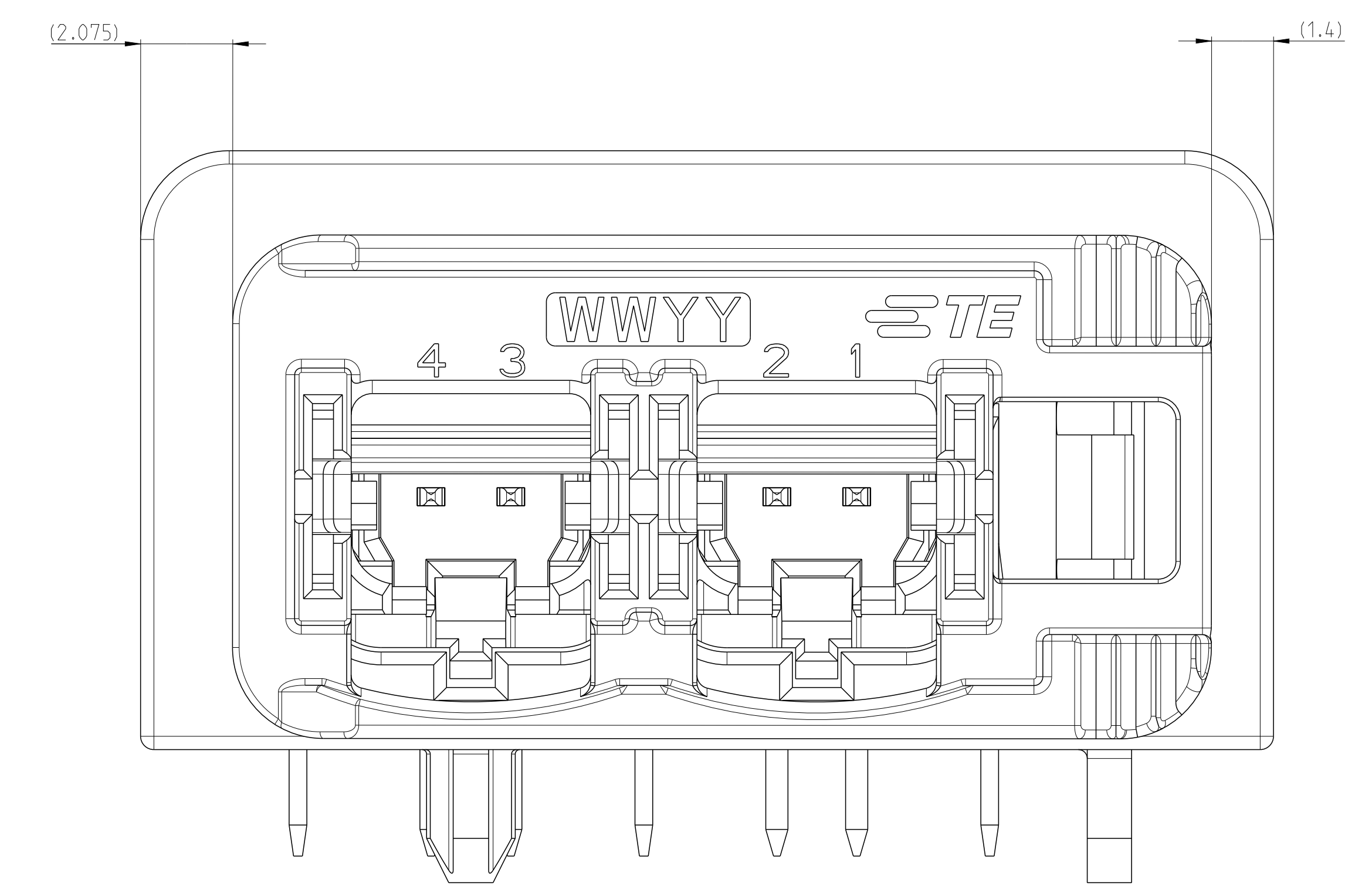
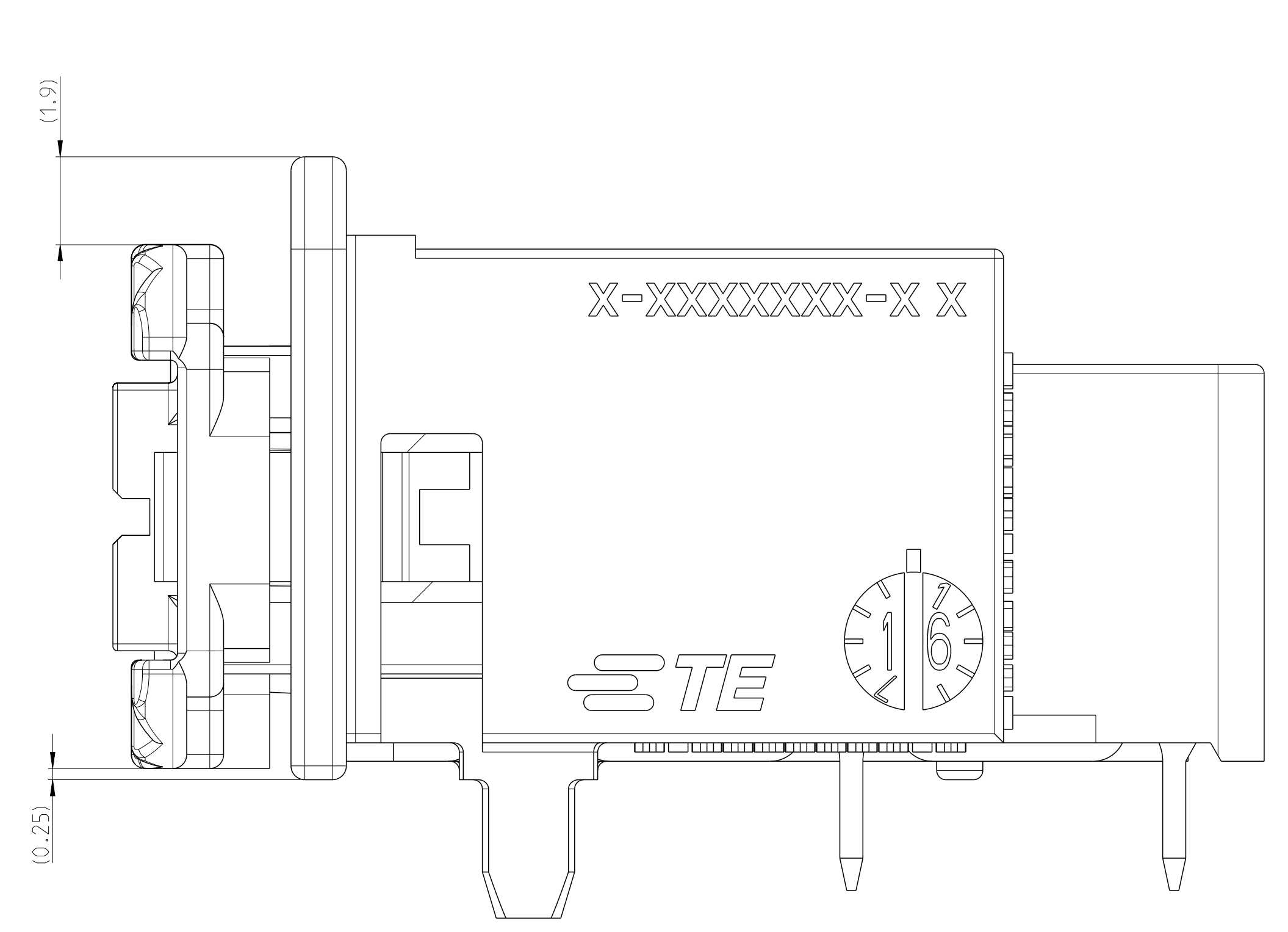


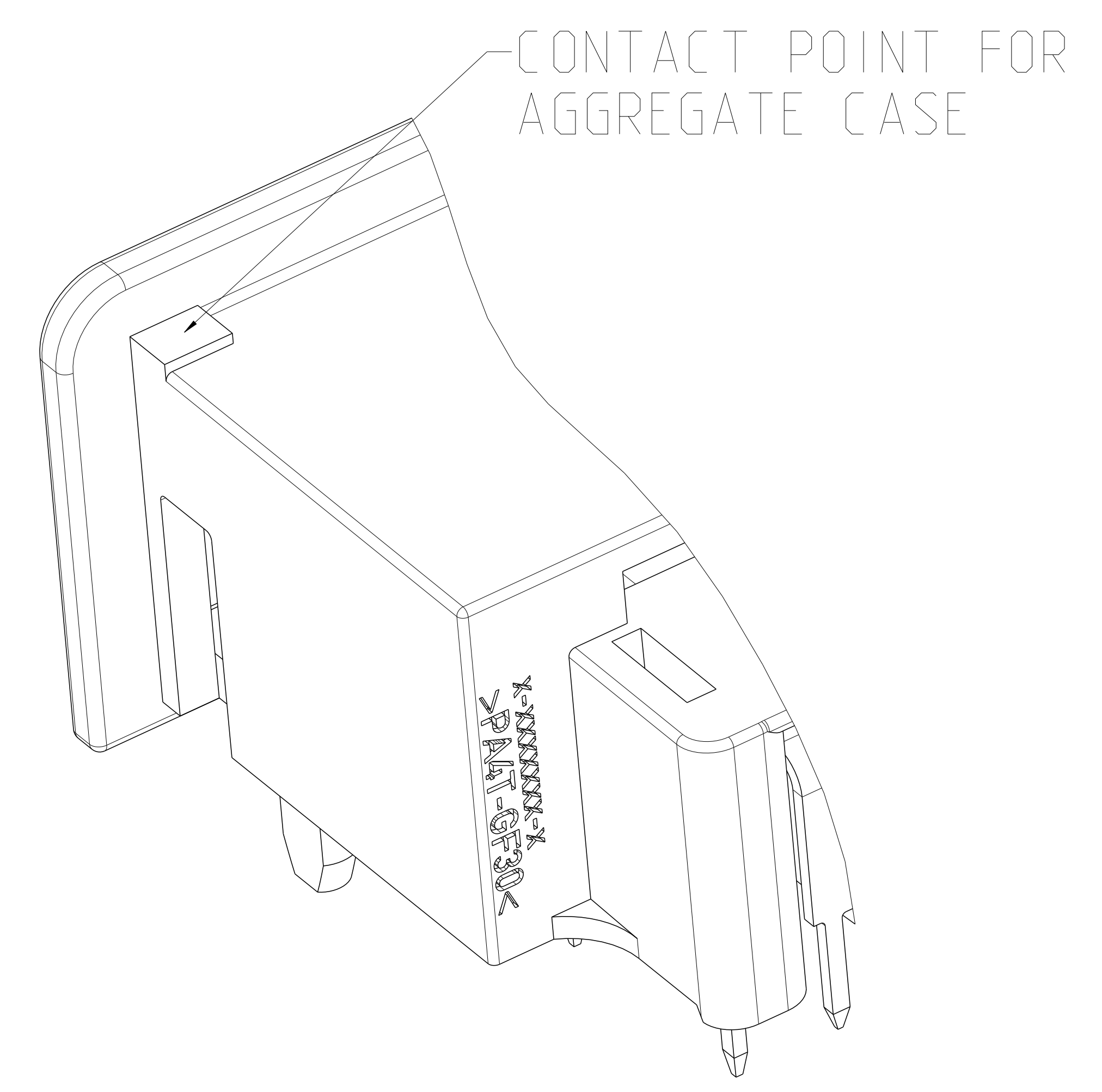


REVISIONS			
NO.	DATE	DESCRIPTION	BY
1		SEE SHEET 1	

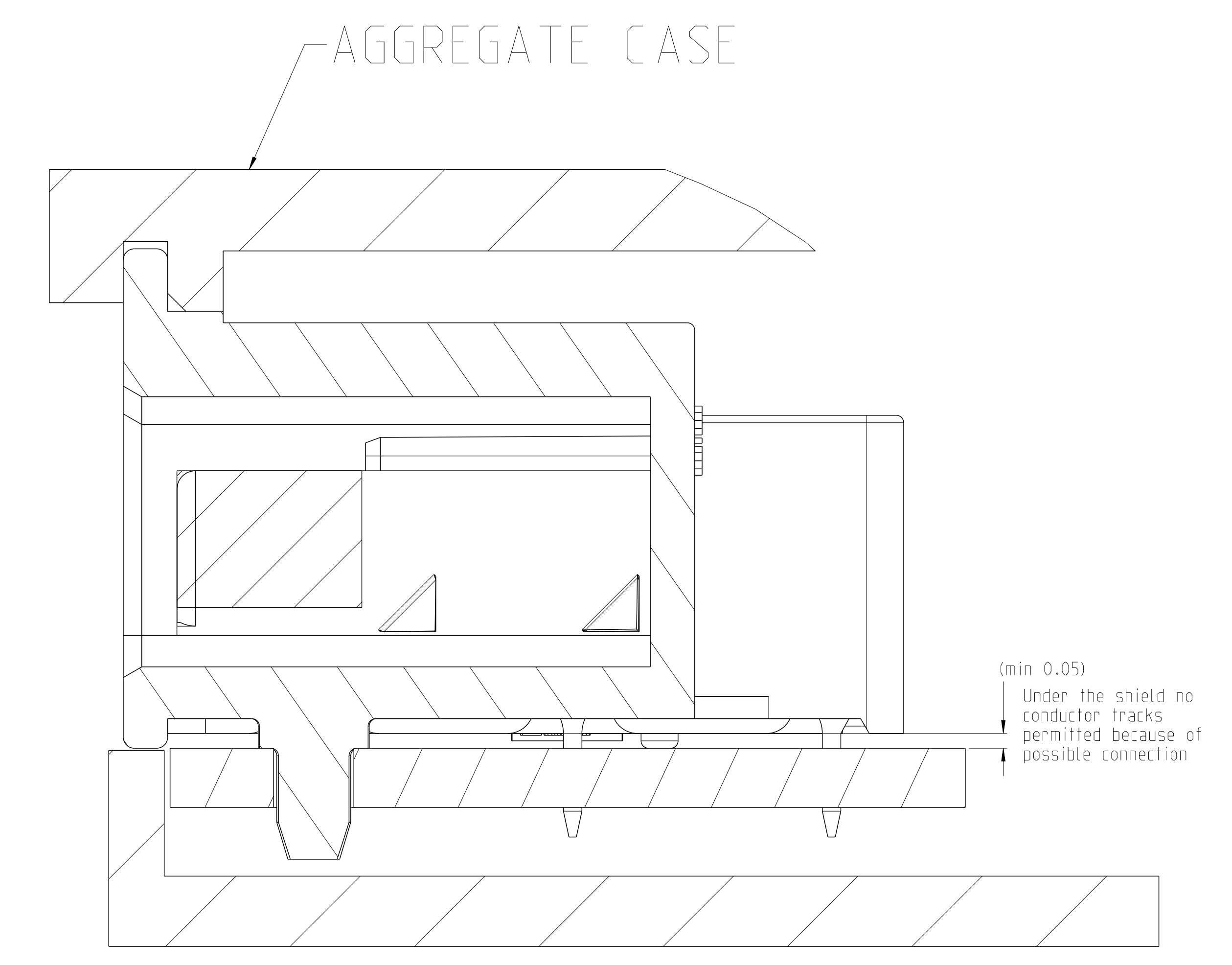
### MATED WITH CONNECTOR



### POSSIBLE FIXTURE OF HEADER



### PROPOSAL CASE



THIS DRAWING IS A CONTROLLED DOCUMENT.		DATE: 09AUG2016	BY: M. S.	TE Connectivity
DIMENSIONS: UNLESS OTHERWISE SPECIFIED: INCH		DATE: 10AUG2016	BY: A. Burkhardt	
0 P/LC	APPROVED	NAME	2 PORT HEADER ASSY	
1 P/LC	PRODUCT SPEC		2 Part Header ASSY	
2 P/LC	APPLICATION SPEC			
3 P/LC		SIZE	A0	RESTRICTED TO
4 P/LC		SCALE	1:1	
ANGLE:				
FINISH				
WEIGHT				
SEE TABLE	SEE NOTES	CUSTOMER DRAWING	SCALE: 5:1	SHEET 2 of 2

## X-ON Electronics

Largest Supplier of Electrical and Electronic Components

*Click to view similar products for [Automotive Connectors](#) category:*

*Click to view products by [TE Connectivity](#) manufacturer:*

Other Similar products are found below :

[003-018-000](#) [60403001](#) [60993906-B](#) [M902-2131](#) [M902-2161](#) [M902-2344](#) [72.330.1035.1](#) [73.353.4028.0](#) [F119300-B](#) [F166900](#) [F258300-B](#)  
[F358300-B](#) [F407400](#) [F444110](#) [F487000](#) [F509500B-B](#) [827153-1](#) [8N1515-32-24P](#) [9-1326729-8](#) [925474-1](#) [928905-1](#) [964562-4](#) [968782-1](#)  
[GT17SA-8DS-HU](#) [98891-1012](#) [98947-1016](#) [12004147](#) [12004475-L](#) [12010290](#) [12010309-B](#) [12015454](#) [12020219-B](#) [12041318-B](#) [12052225-](#)  
[L](#) [12052466](#) [12064869](#) [12004327-B](#) [12015308](#) [12015384](#) [12015909](#) [1-21030-1](#) [12041254](#) [12041318](#) [12047946-B](#) [12047957](#) [12047957-L](#)  
[12059473](#) [12066261](#) [12110546](#) [12110546-B](#)