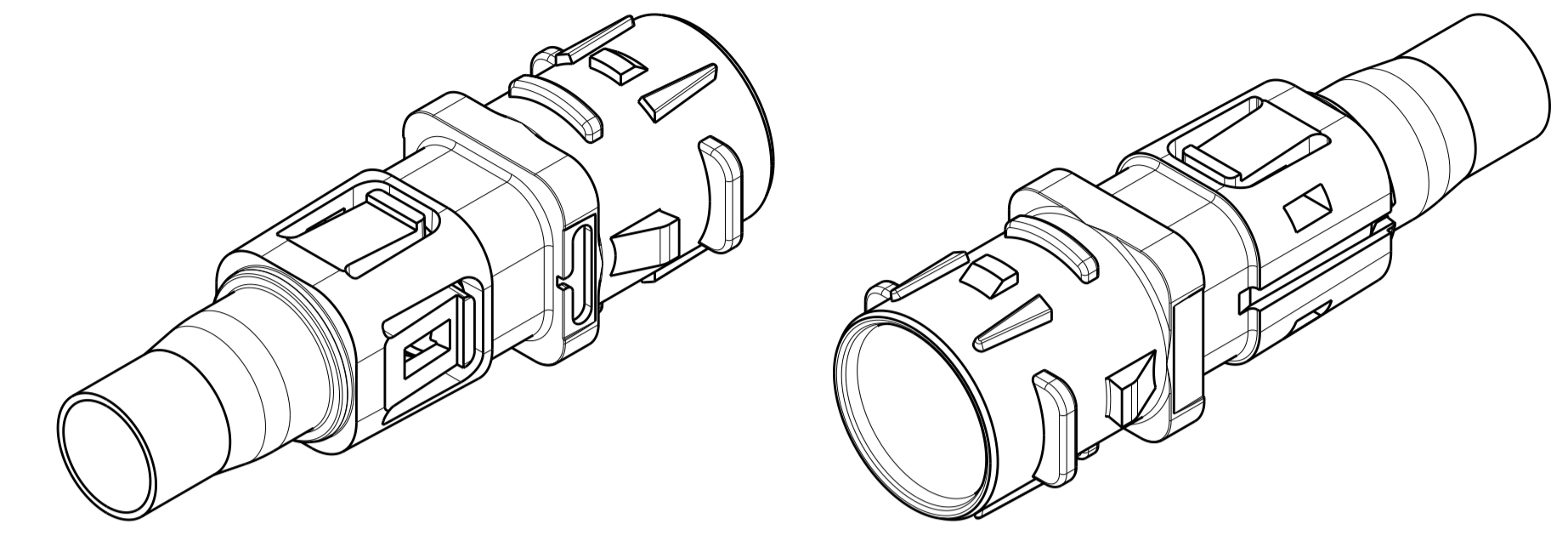
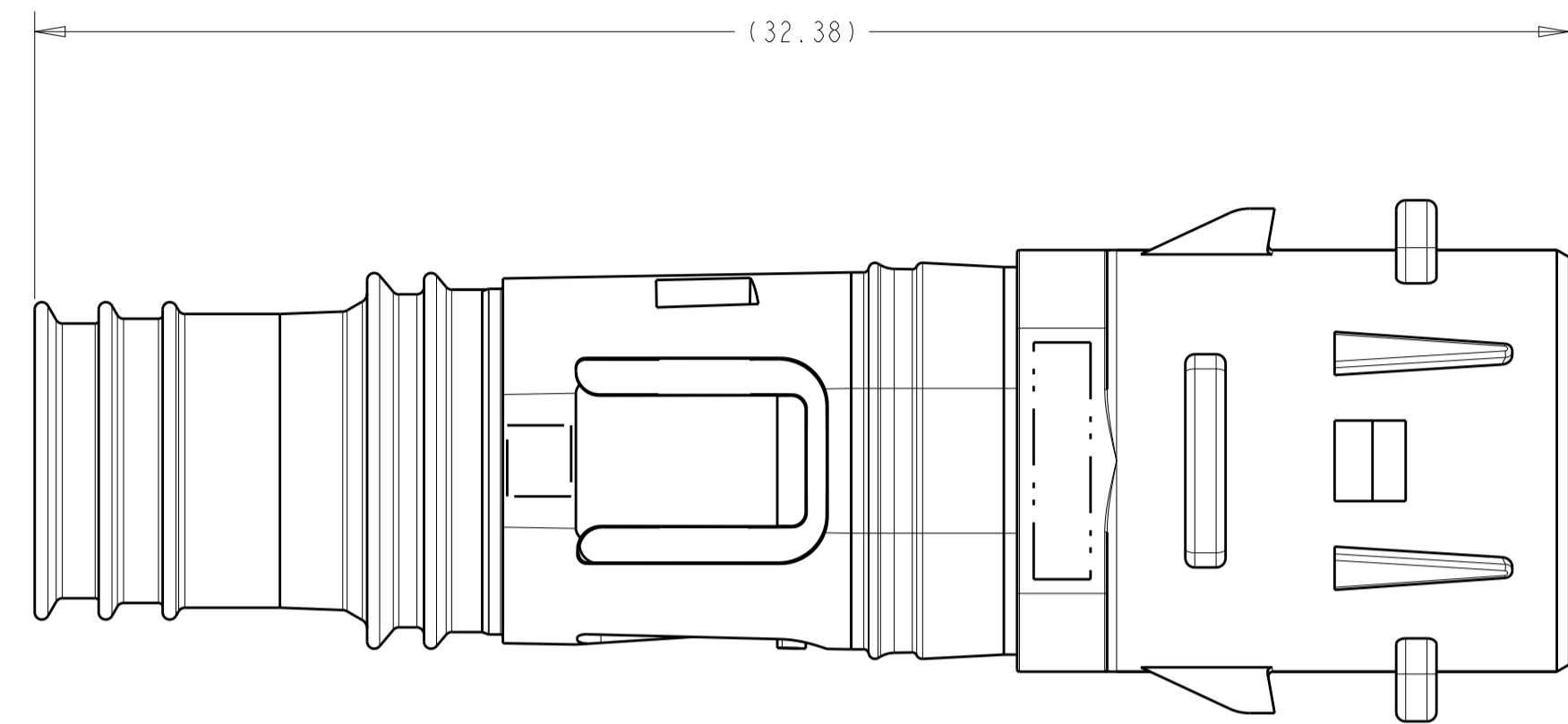
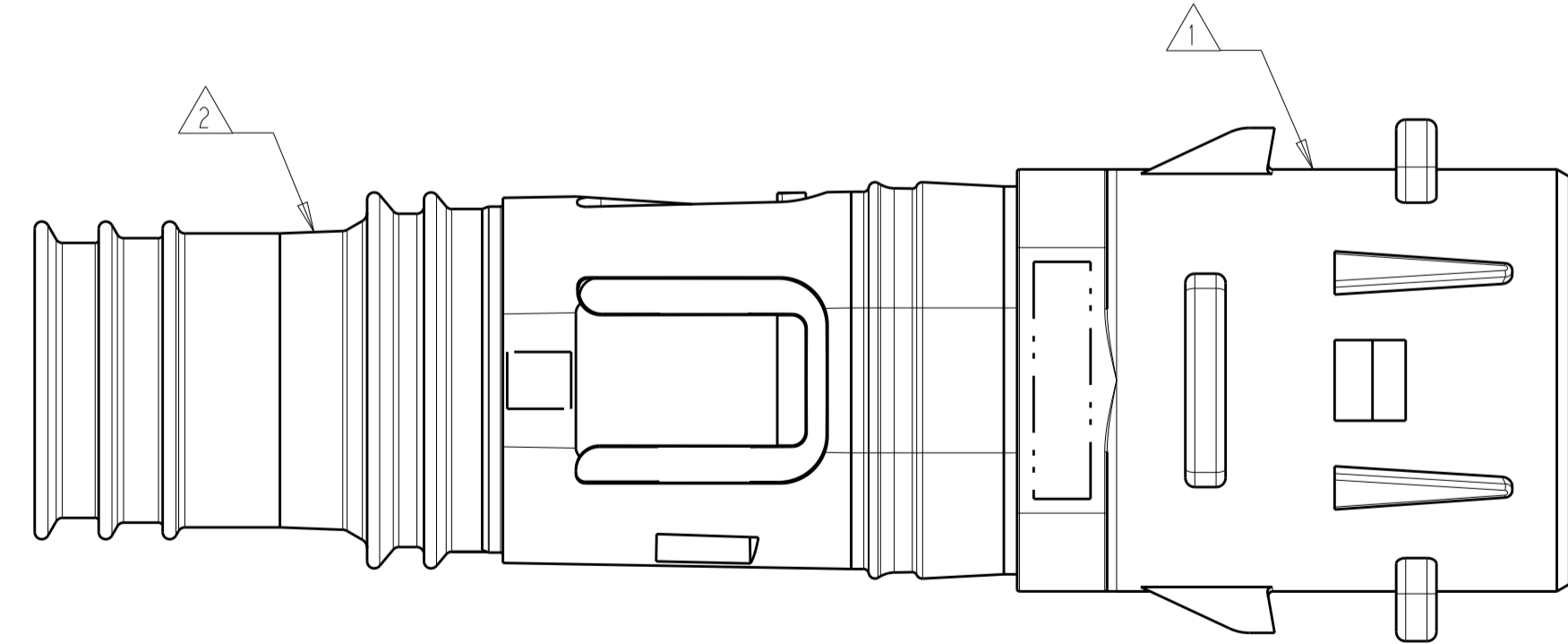
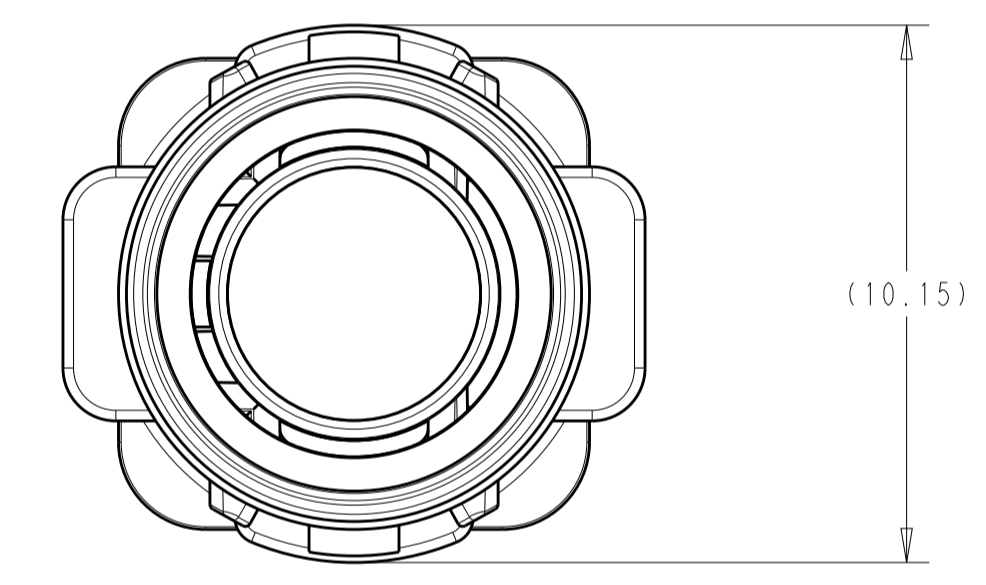
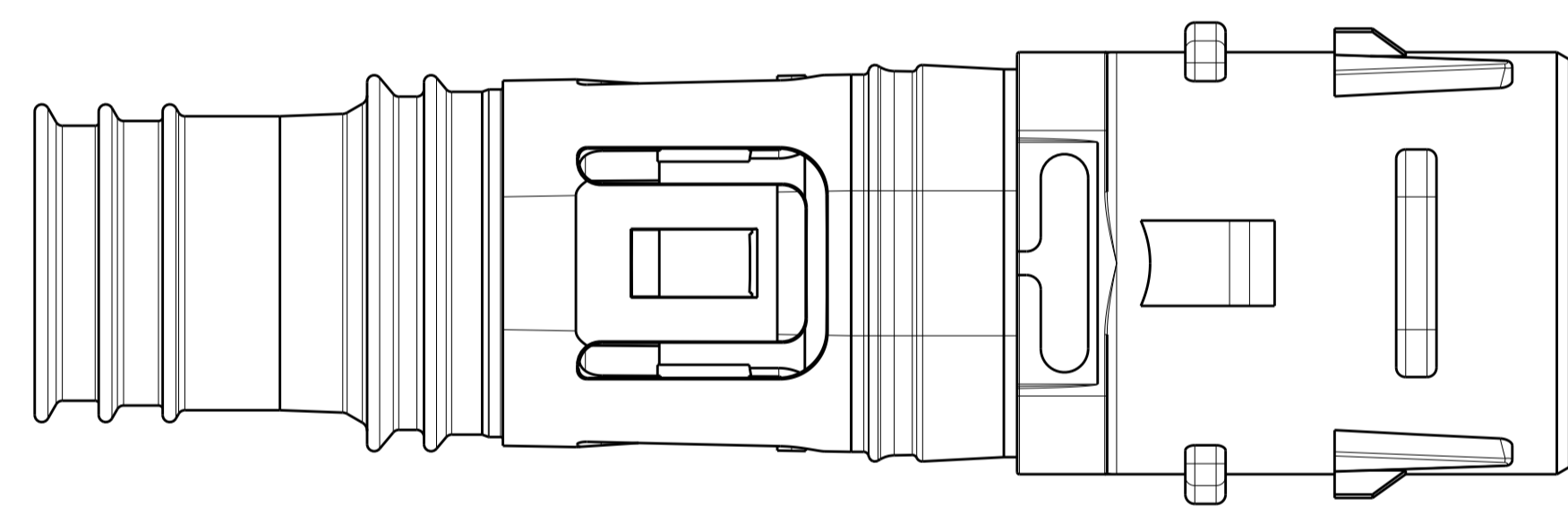
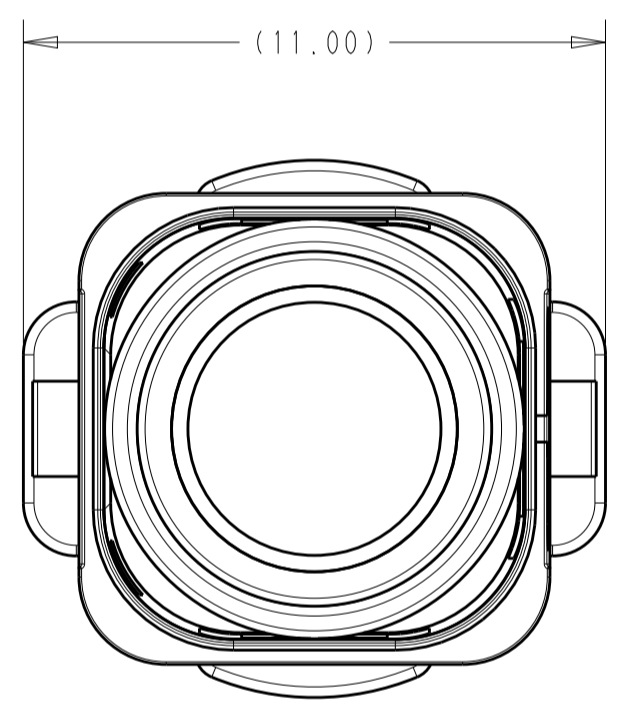


REVISIONS				
P.	LTR.	DESCRIPTION	DATE	APVD
A		INITIAL RELEASE	06AUG2020	CN AC



ISOMETRIC VIEWS
SCALE 4:1



- NOTES:
- 1 HOUSING - POLYESTER PBT BLACK, GLASS FILLED.
 - 2 OVERMOLDED SEAL.
 - 3. COMPONENT TO BE PURCHASED IS 2307194-2.

THIS DRAWING IS A CONTROLLED DOCUMENT.		DWN C. NUNEZ 06AUG2020	2307194-1	2307194-2			
DIMENSIONS:		CHK A. CHOKER 06AUG2020	SEAL QTY: AS REQD	INNER HOUSING QTY: 1			
TOLERANCES UNLESS OTHERWISE SPECIFIED:		APVD A. CHOKER 06AUG2020	PART NUMBER				
mm	0 PLC ±	PRODUCT SPEC					
	1 PLC ±	APPLICATION SPEC					
	2 PLC ±	114-32145					
	3 PLC ±	WEIGHT					
	4 PLC ±	FINISH	SIZE	CAGE CODE	DRAWING NO	RESTRICTED TO	
	ANGLES ±	CUSTOMER DRAWING	A	00779	©=2307194-C	-	
			SCALE	8:1	SHEET	1 OF 1	REV
							A

X-ON Electronics

Largest Supplier of Electrical and Electronic Components

Click to view similar products for [Automotive Connectors](#) category:

Click to view products by [TE Connectivity](#) manufacturer:

Other Similar products are found below :

[003-018-000](#) [60403001](#) [60993906-B](#) [M902-2131](#) [M902-2161](#) [72.330.1035.1](#) [73.353.4028.0](#) [F119300-B](#) [F166900](#) [F258300-B](#) [F358300-B](#)
[F407400](#) [F444110](#) [F487000](#) [F509500B-B](#) [827153-1](#) [8N1515-32-24P](#) [9-1326729-8](#) [925474-1](#) [928905-1](#) [964562-4](#) [968782-1](#) [GT17SA-8DS-](#)
[HU](#) [98891-1012](#) [98947-1016](#) [12004147](#) [12004475-L](#) [12010290](#) [12010309-B](#) [12015454](#) [12020219-B](#) [12020308](#) [12041318-B](#) [12052225-L](#)
[12052466](#) [12059125](#) [12064869](#) [12004327-B](#) [12010503-B](#) [12015308](#) [12015384](#) [12015909](#) [1-21030-1](#) [12041254](#) [12041318](#) [12047946-B](#)
[12047957](#) [12047957-L](#) [12059473](#) [12066261](#)