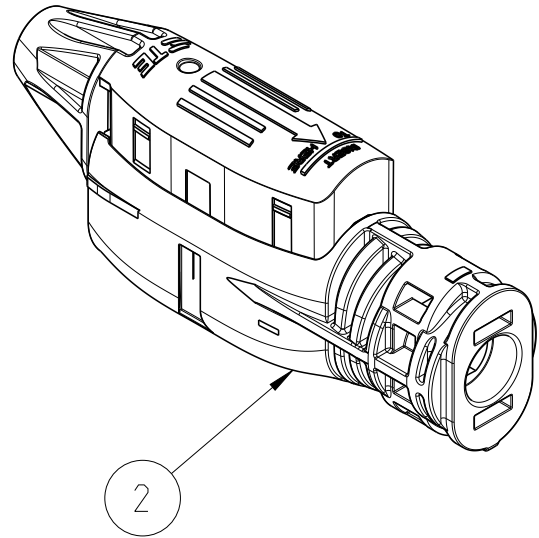
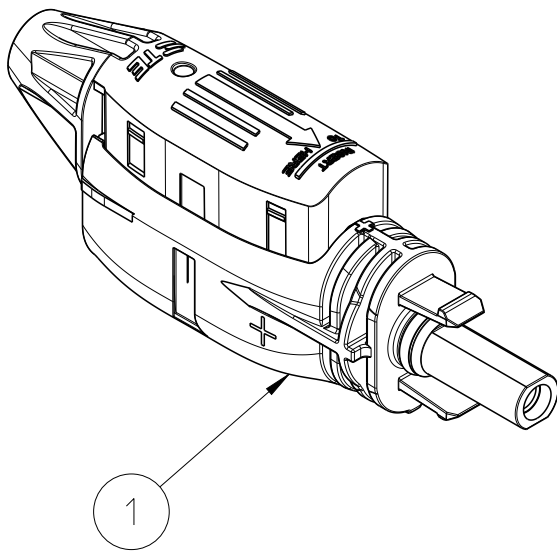


REVISIONS

P	LTR	DESCRIPTION	DATE	DWN	APVD
	1	FIRST DRAWING	19JUL2019	MZ	MZ
	A	RELEASED FOR PRODUCTION	05SEP2019	MZ	MZ
	B	REVISED PER ECR-20-000001	12MAR2020	SR	FD



NOTES:

1) FOR PACKAGING DETAILS REFER TO TE PACKAGING SPEC 107-133104

© 2019 TE Connectivity. All Rights Reserved.

	10	100	SOLARLOK 2.0 PIN CONNECTOR	BLACK	2
	10	100	SOLARLOK 2.0 SOCKET CONNECTOR	BLACK	1
	-7	-1	DESCRIPTION	COLOUR	ITEM NO
	B	B	PART LIST		
QTY REQD PER ASSY					

<p>DIMENSIONS:</p> <p>mm</p> <p>TOLERANCES UNLESS OTHERWISE SPECIFIED:</p> <p>0 PLC ±</p> <p>1 PLC ±</p> <p>2 PLC ±</p> <p>3 PLC ±</p> <p>4 PLC ±</p> <p>ANGLES ±</p>	DWN	M. ZUCCA	19JUL2019	MATERIAL	-	FINISH	-		
	CHK	M. ZUCCA	19JUL2019						
	APVD	M. ZUCCA	19JUL2019						
	PRODUCT SPEC				NAME	SOLARLOK 2.0 CONNECTOR KIT			
	APPLICATION SPEC				SIZE	CAGE CODE	DRAWING NO	RESTRICTED TO	
WEIGHT				A 4	00779	©=2347245			
RESTRICTED CUSTOMER				SCALE	1:1	SHEET	1 OF 1	REV	B

## X-ON Electronics

Largest Supplier of Electrical and Electronic Components

*Click to view similar products for [Solar Connectors / Photovoltaic Connectors](#) category:*

*Click to view products by [TE Connectivity](#) manufacturer:*

Other Similar products are found below :

[1740699-7](#) [1971861-4](#) [1971131-4](#) [1971858-3](#) [1971861-3](#) [PV-090508-F03](#) [PV-090508-M10](#) [PV-090510-F03](#) [PV-CM-S 2 5-6 \(-\)](#) [2270184-3](#)  
[2270154-2](#) [2270226-4](#) [PV-090508-M06-N](#) [1987558-2](#) [PV-090506-F03](#) [UTXPM](#) [UTXPF](#) [UTXCMB6AM](#) [1627092](#) [1017635](#) [1017636](#) [1-](#)  
[2306314-1](#) [1-2306314-2](#) [1302440201](#) [2-1971862-2](#) [H4CMC6DM](#) [1705996](#) [1705995](#) [1971858-2](#) [5-2306317-2](#) [1704926](#) [H4CFC4DIS](#)  
[H4CMC4DC](#) [H4CFC4DC](#) [H4CMC4DM](#) [H4CFC4DM](#) [H4CFC6DM](#) [H4CFM2DI](#) [H4CFM6DI](#) [H4CMC2DI](#) [H4CMC8DM](#) [H4CMM6DI](#)  
[H4CMC4DMS](#) [H4CMC4DIS](#) [H4PF](#) [H4PM](#) [PWJ-03BMMB-LL8001](#) [UTXCFA0AM](#) [UTXCFA4BMH](#) [UTXCMA0AM](#)