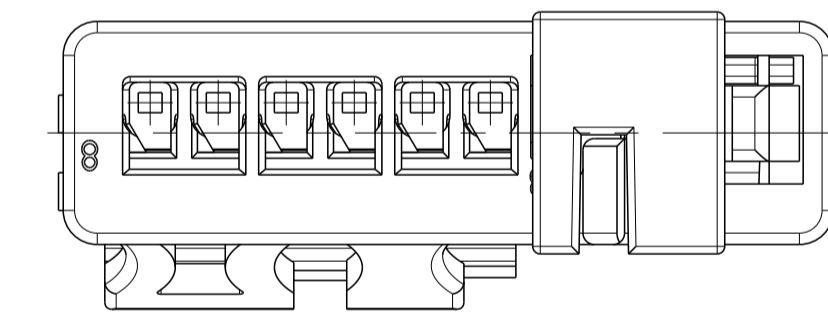
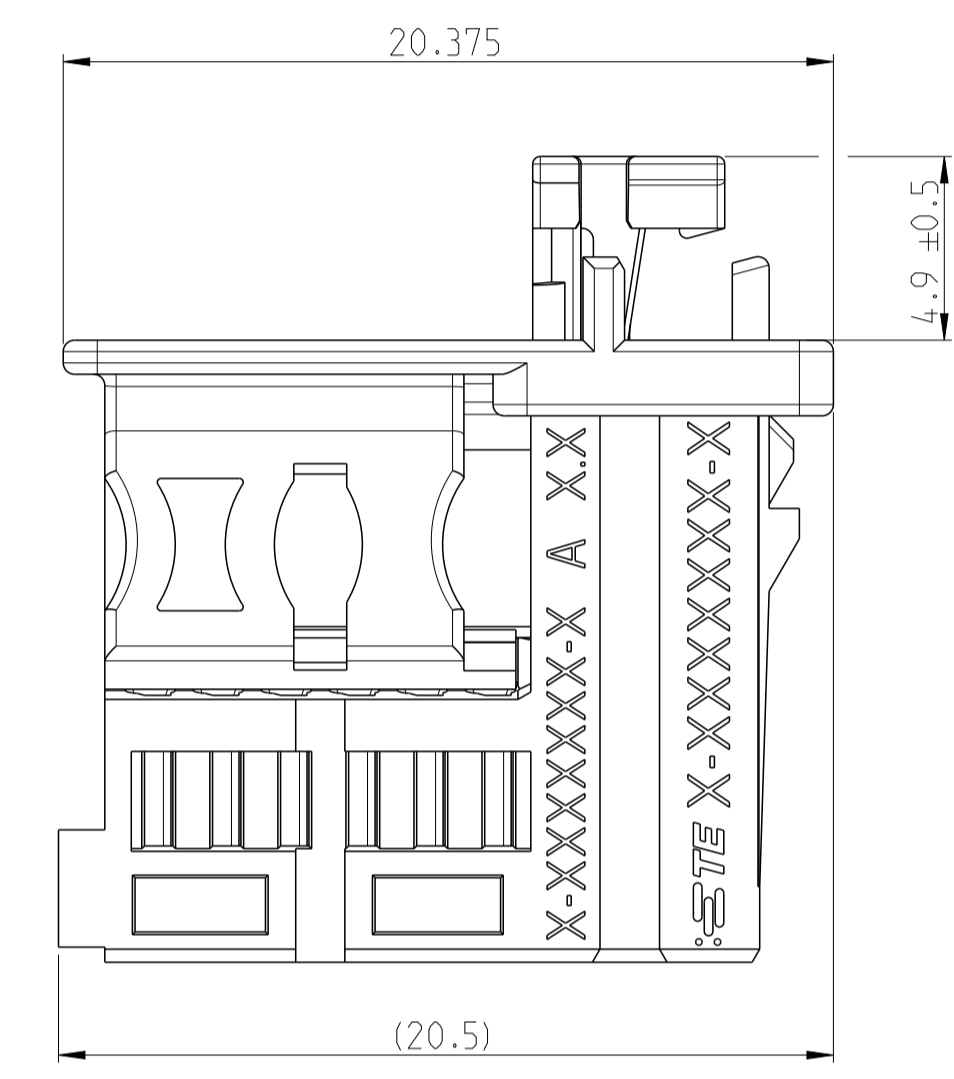
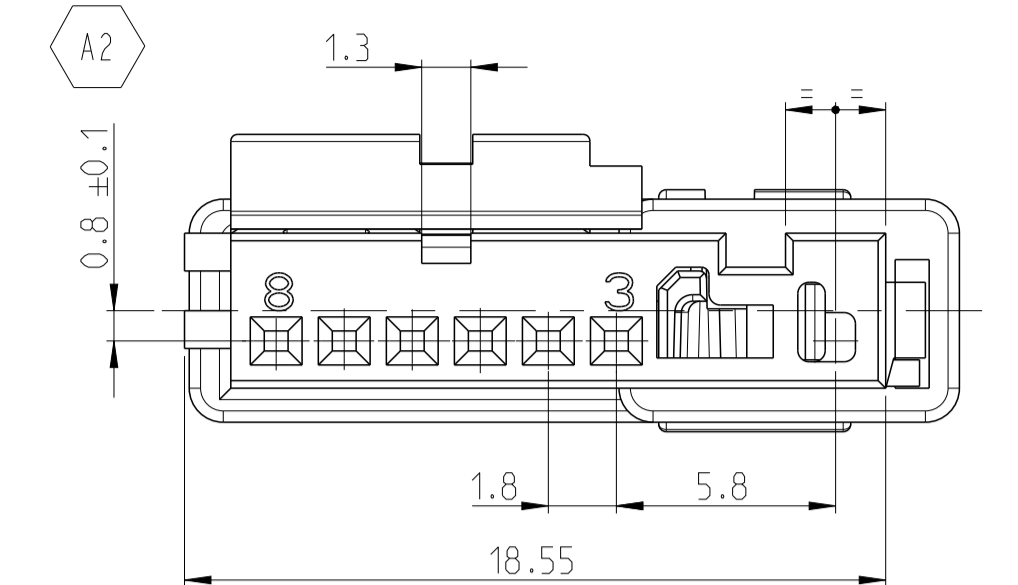
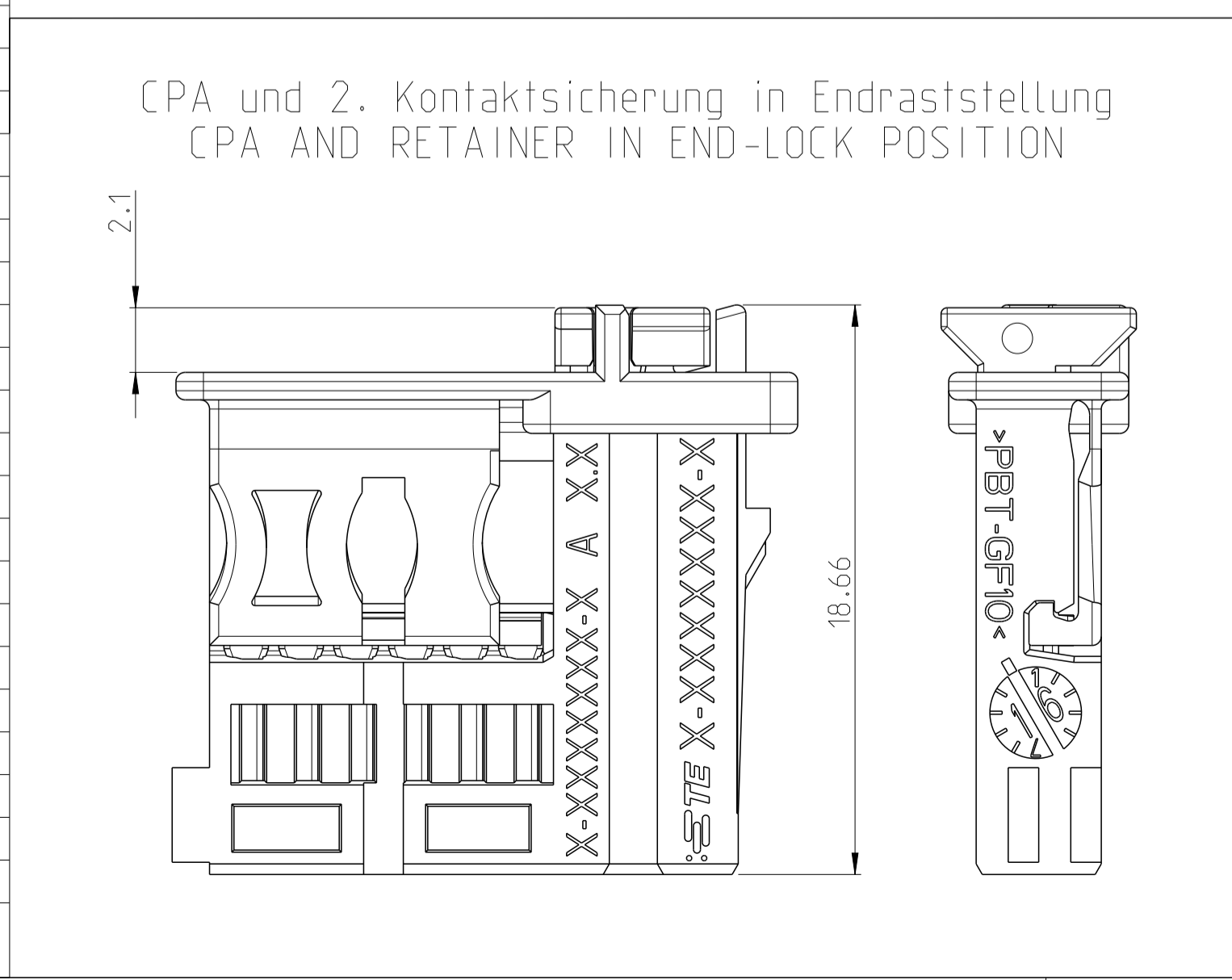


Version	Pol. POS.	TE Bestell-Nr. ORDER NO.	REV.	Kod. COD.	Farbe COLOR	Gewicht (g) WEIGHT (g)	passend zu Stiftwanne SUITABLE TO PIN HEADER
Series	8	2333108-2	A	B	natur/NATURAL	1.3	
		2333108-1	A	A	schwarz/BLACK		
		2309873-3	A	C	blau/BLUE		
	6	2309873-2	A	B	natur/NATURAL	1.1	
		2309873-1	A	A	schwarz/BLACK		
		2333105-2	A	B	natur/NATURAL	1	
	2333105-1	A	A	schwarz/BLACK			
Pilot	4	2333104-2	A	B	natur/NATURAL	0.9	
		2333104-1	A	A	schwarz/BLACK		
		2333103-3	A	C	blau/BLUE		
		2333103-2	A	B	natur/NATURAL	0.8	
		2333103-1	A	A	schwarz/BLACK		
		2333102-2	A	B	natur/NATURAL	0.7	
	2333102-1	A	A	schwarz/BLACK			
A2	8	8-2333108-1	A	A	schwarz/BLACK	1.3	
	6	8-2309873-2	A	B	natur/NATURAL	1.1	
		8-2309873-1	A	A	schwarz/BLACK		
	4	8-2333104-1	A	A	schwarz/BLACK	0.9	
		8-2333103-3	A	C	blau/BLUE		
		8-2333103-2	A	B	natur/NATURAL	0.8	
	8-2333103-1	A	A	schwarz/BLACK			
	8-2333102-1	A	A	schwarz/BLACK	0.7		

2 Gehäusesicherung / CPA
 Material: PBT-GF10
 Farbe: rot
 COLOR: RED

Buchsengehäuse / RECEPTACLE HOUSING
 Material: PBT-GF10
 Farbe: siehe Tabelle
 COLOR: SEE TABLE



PROJEKT NR.:	REVISIONS	DATE	DWN	APVD
	A NEW DRAWING	01SEP2017	JB	TS
	A1 ECR-18-013662	28AUG2018	Sche	TS
	A2 ECR-19-007714	15MAY2019	MS	TS

Bemerkungen
 NOTES

- Hierzu gehoert Kontakt siehe Zeichnung
 SUITABLE FOR CONTACT SEE DRAWING
- zugehoerige Ausfuhrungsvorschrift (AV/Kragen) TE: 208-18060
 PERTAINING INTERFACE (SHROUD) SEE DRAWING
- Einzelheiten der Ausfuhrung bleiben dem Hersteller ueberlassen
 THE MANUFACTURER CAN CHANGE DETAILS OF THE DESIGN
- Massgebend ist der deutsche Text
 ONLY THE GERMAN-LANGUAGE VERSION SHALL BE BINDING
- Formteilungsgrad zulaessig MAX. 0.3
 PART LINE PERMITTED
- Formteilungsversatz zulaessig MAX. 0.3
 SPLIT LINE PERMITTED
- Verpackung: Schuetztgut
 PACKAGING: LOOSE PIECE
- Zulaessiger Regeneratanteil MAX. 25%
 RECYCLED MATERIAL PERMISSIBLE
- Anlieferungszustand:
 2. Kontaktsicherung und CPA in Vorraststellung - wenn nach Transport endverrastet.
 bitte in Vorraststellung rasten, gemass Verarbeitungsspezifikation
 CONDITION ON DELIVERY:
 SECONDARY LOCKING DEVICE AND CPA IN PRELOCKING POSITION - IF IN ENLOCKING POSITION AFTER
 TRANSPORTATION, PLEASE RELOCK IN ACCORDANCE TO APPLICATION SPECIFICATION
- Ausfuhrung Lieferantenlogo wahlweise
 SUPPLIER LOGO VERSION OPTIONAL
- Weissbruch zulaessig
 STRESS WHITENING PERMITTED
- Geringfuegige Unterschiede der RAL-Farbe innerhalb der Grundfarbe und lokale Farb-
 unterschiede (Farbeinschluesse) zulaessig, insofern sie die Funktion nicht beeintraechtigen
 SLIGHT DIFFERENCES IN RAL-COLOR WITHIN THE BASE COLOR AND LOCAL COLOR DIFFERENCES (COLOR
 INCLUSIONS) OF THE PART ARE PERMITTED IF THEY DO NOT HAVE A NEGATIVE EFFECT ON THE FUNCTION

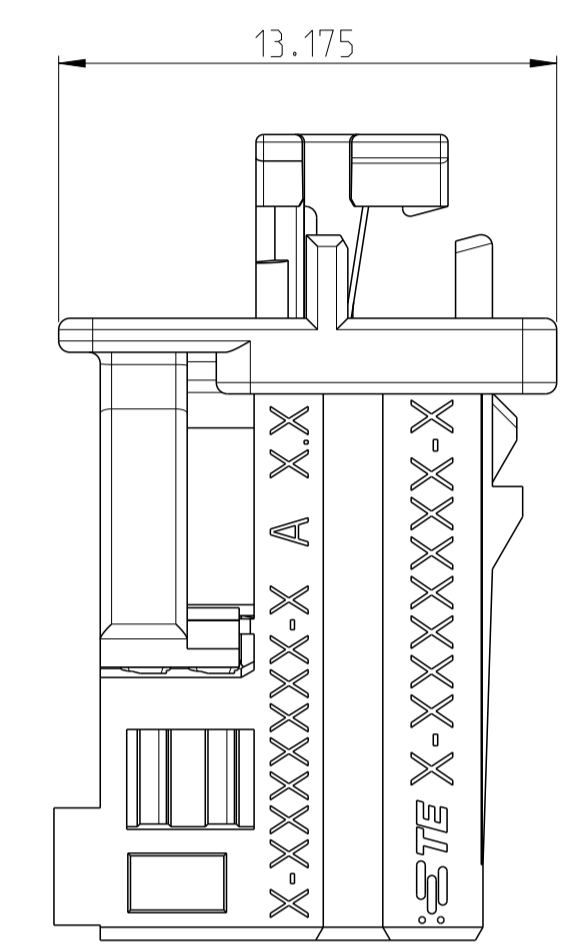
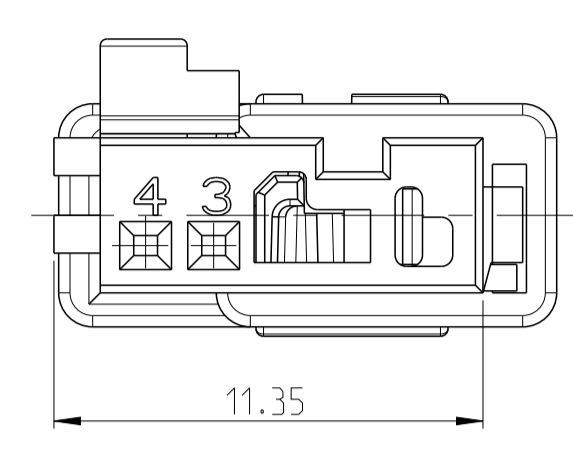
Kammer CAVITY	ALL CAVITIES
Buchsenkontakt SOCKET CONTACT	NanoMQS
max. ISOØ	1.3
entspricht ACCORDING	max. DGB (mm²) FLR FLU
	0.35 0.35
Zeichnung TE	1703930

-1 Kod. A 6pol. wie gezeichnet
 COD. A 6POS. AS SHOWN

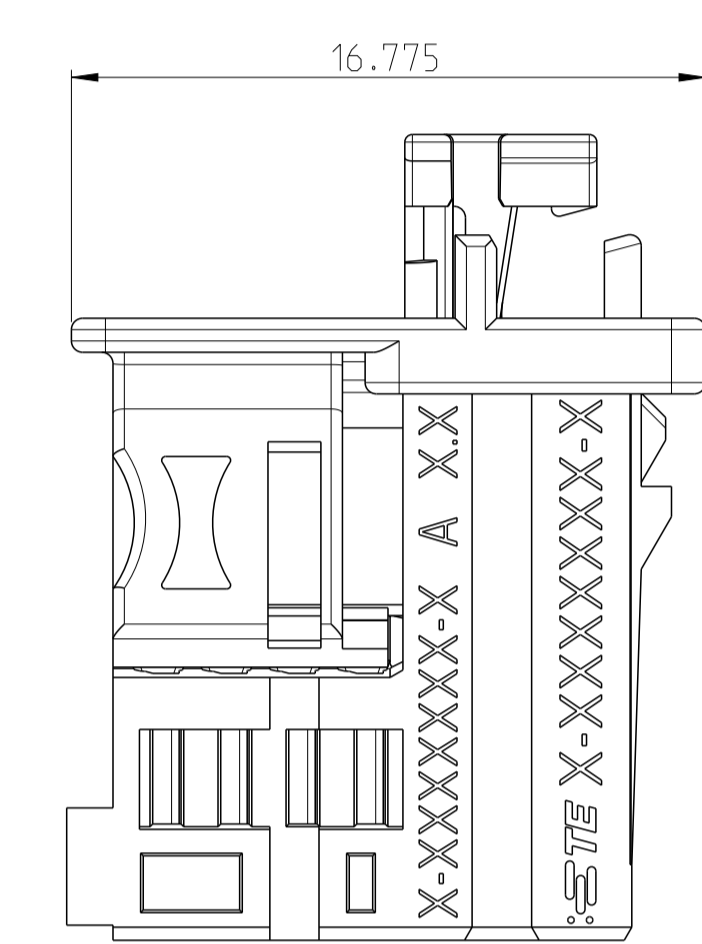
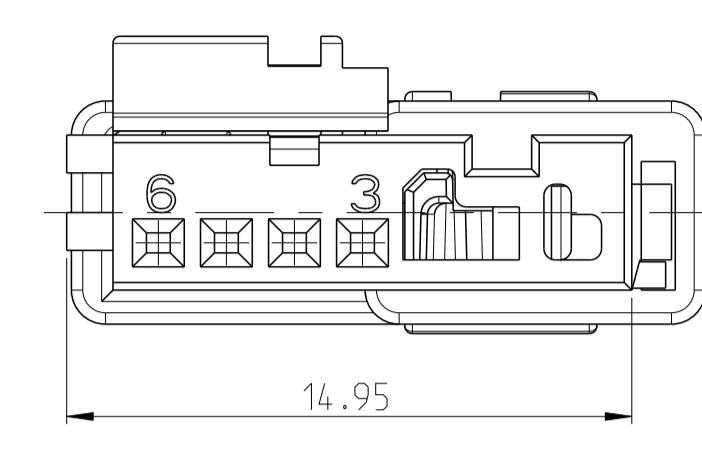
DIMENSIONS:	TOLERANCES UNLESS OTHERWISE SPECIFIED:	APVD	NAME
MASSENHEITEN: mm	ALLEGEOMETRIEN		
0 PLC ±			
1 PLC ±			
2 PLC ±	DIN		
3 PLC ±	16742-TG6		
4 PLC ±			
5 PLC ±			
6 PLC ±			
7 PLC ±			
8 PLC ±			
9 PLC ±			
10 PLC ±			
11 PLC ±			
12 PLC ±			
13 PLC ±			
14 PLC ±			
15 PLC ±			
16 PLC ±			
17 PLC ±			
18 PLC ±			
19 PLC ±			
20 PLC ±			
21 PLC ±			
22 PLC ±			
23 PLC ±			
24 PLC ±			
25 PLC ±			
26 PLC ±			
27 PLC ±			
28 PLC ±			
29 PLC ±			
30 PLC ±			
31 PLC ±			
32 PLC ±			
33 PLC ±			
34 PLC ±			
35 PLC ±			
36 PLC ±			
37 PLC ±			
38 PLC ±			
39 PLC ±			
40 PLC ±			
41 PLC ±			
42 PLC ±			
43 PLC ±			
44 PLC ±			
45 PLC ±			
46 PLC ±			
47 PLC ±			
48 PLC ±			
49 PLC ±			
50 PLC ±			
51 PLC ±			
52 PLC ±			
53 PLC ±			
54 PLC ±			
55 PLC ±			
56 PLC ±			
57 PLC ±			
58 PLC ±			
59 PLC ±			
60 PLC ±			
61 PLC ±			
62 PLC ±			
63 PLC ±			
64 PLC ±			
65 PLC ±			
66 PLC ±			
67 PLC ±			
68 PLC ±			
69 PLC ±			
70 PLC ±			
71 PLC ±			
72 PLC ±			
73 PLC ±			
74 PLC ±			
75 PLC ±			
76 PLC ±			
77 PLC ±			
78 PLC ±			
79 PLC ±			
80 PLC ±			
81 PLC ±			
82 PLC ±			
83 PLC ±			
84 PLC ±			
85 PLC ±			
86 PLC ±			
87 PLC ±			
88 PLC ±			
89 PLC ±			
90 PLC ±			
91 PLC ±			
92 PLC ±			
93 PLC ±			
94 PLC ±			
95 PLC ±			
96 PLC ±			
97 PLC ±			
98 PLC ±			
99 PLC ±			
100 PLC ±			

SIZE	CAGE CODE	DRAWING NO.	RESTRICTED TO
A1	00779	2333129	NEW PUR
KUNDENZEICHNUNG			SCALE MASSSTAB
1			OF 2
REV. A2			

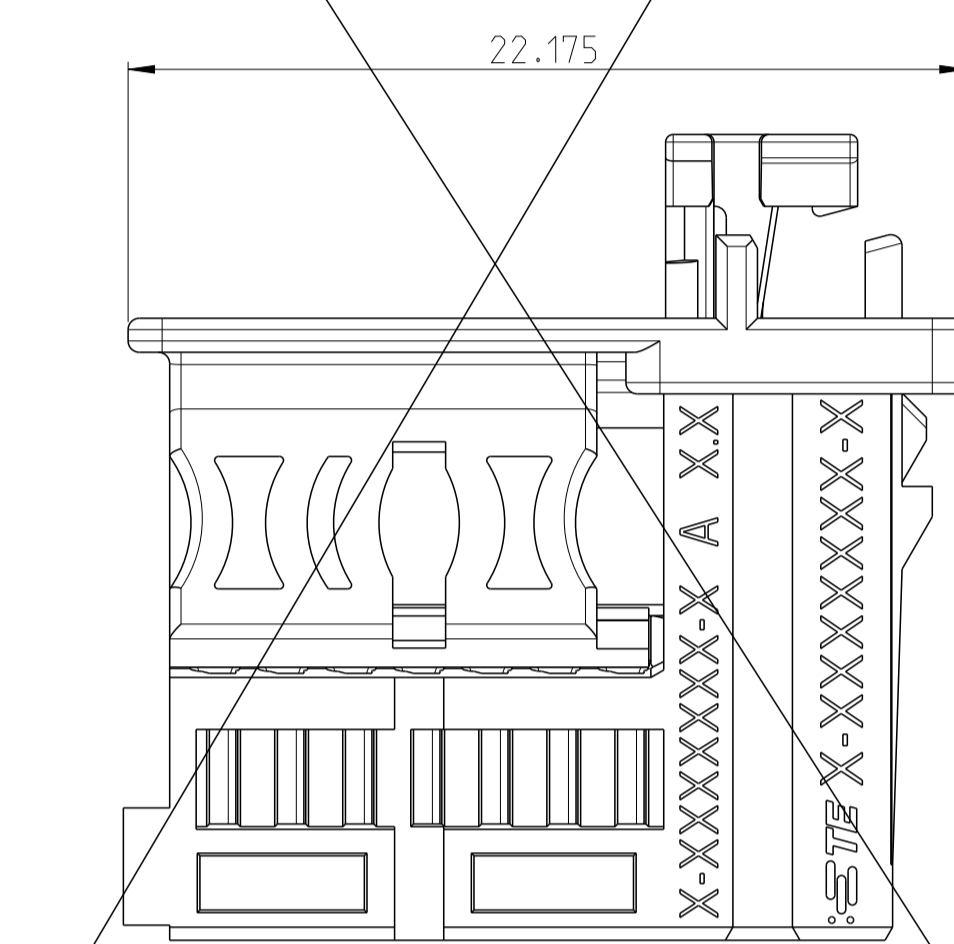
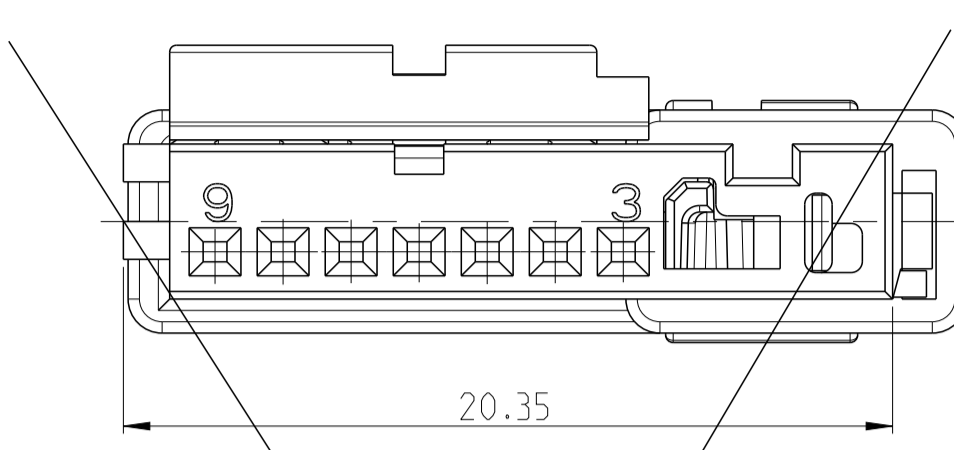
2 pol./POS



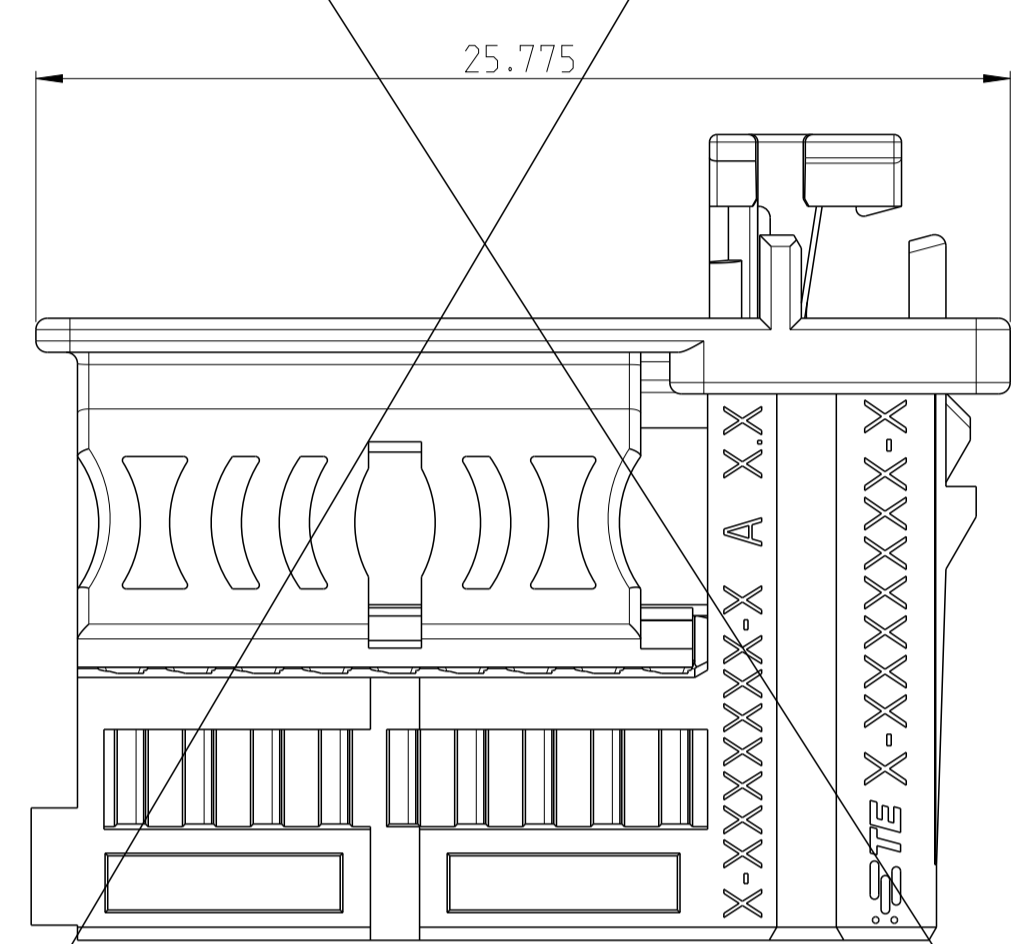
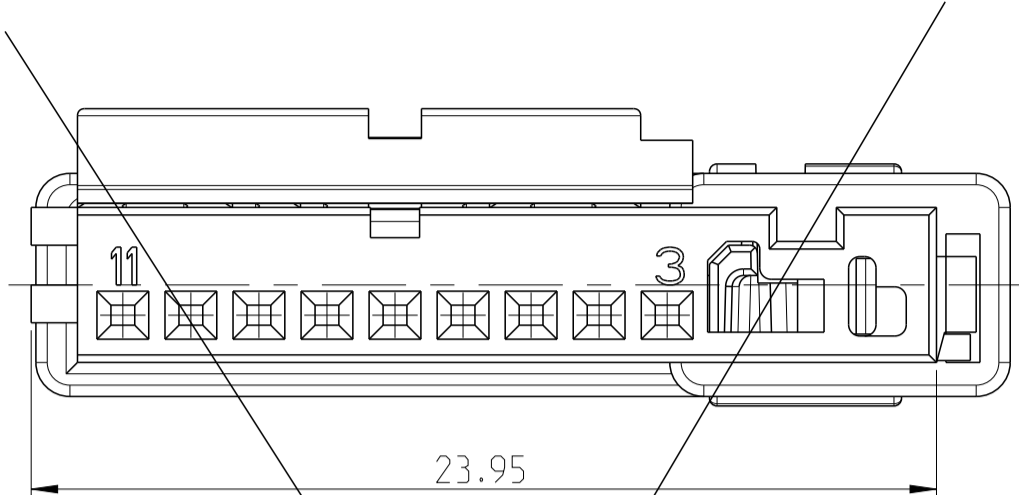
4 pol./POS



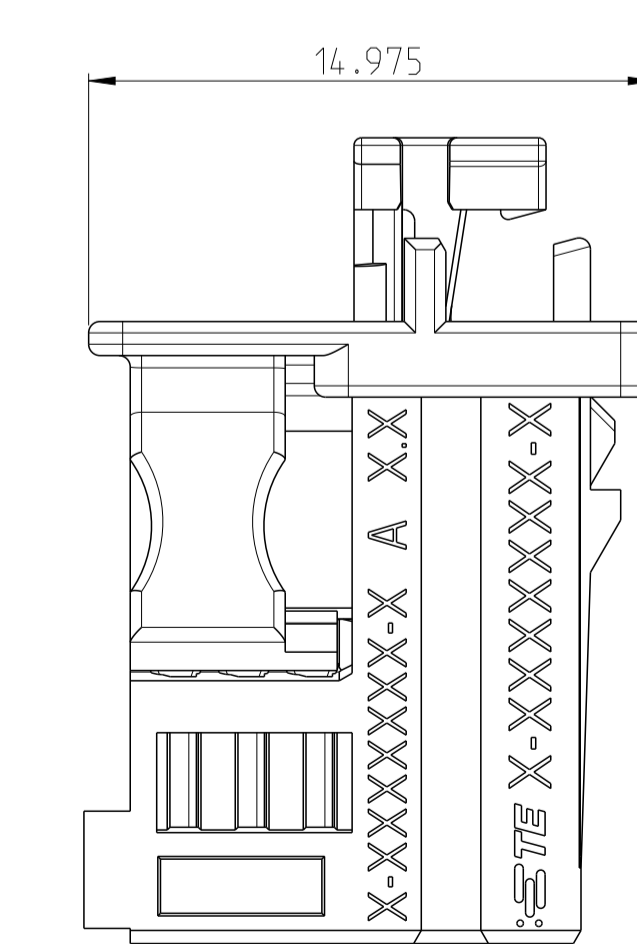
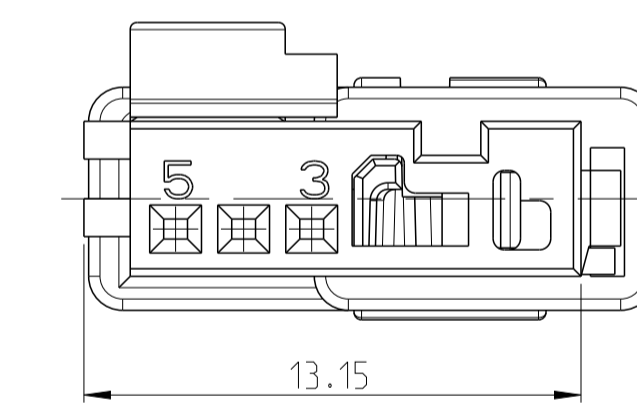
7 pol./POS



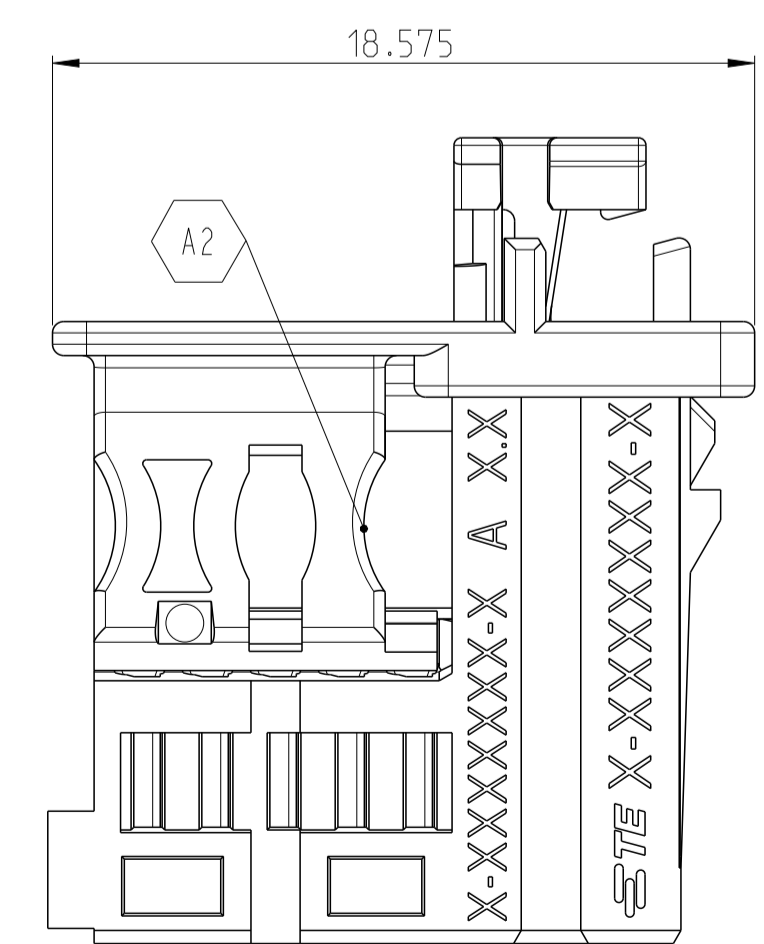
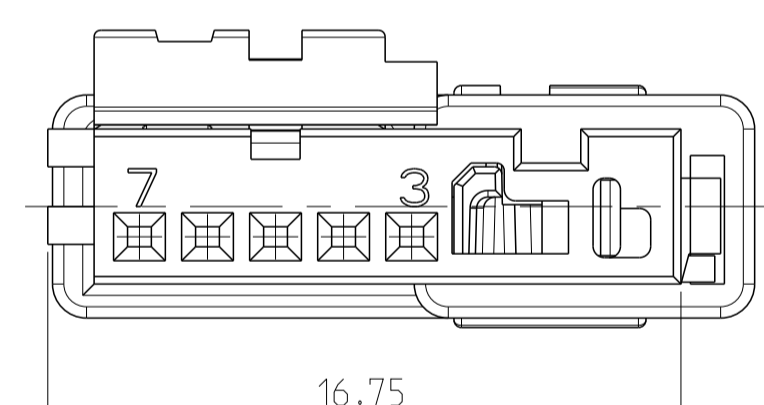
9 pol./POS



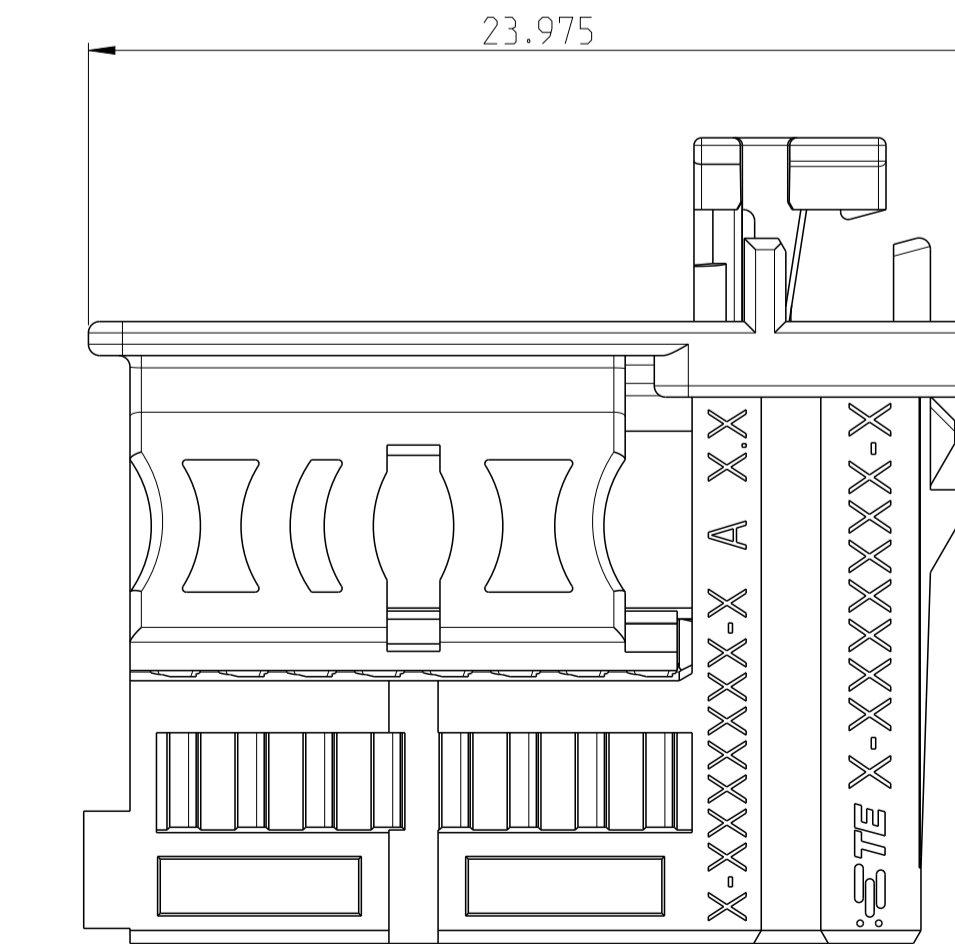
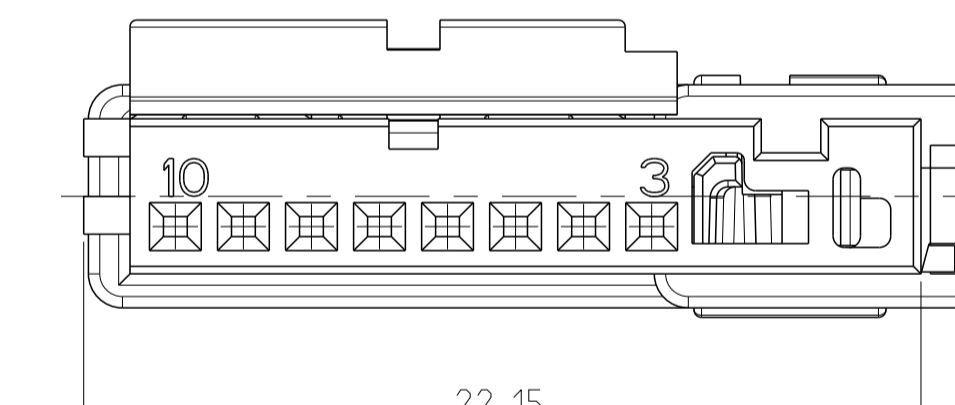
3 pol./POS



5 pol./POS



8 pol./POS



PROJECT NR.:		REVISIONS			
P.	LTN.	ÄNDERUNGEN	DATE	DWN	APVD
		DESCRIPTION			
		BESCHREIBUNG			
-		SEE SHEET 1	-	-	-

DIESE ZEICHNUNG IST EIN KONTROLLIERTES DOKUMENT. BEMASSUNGEN UND TOLERANZEN GEMAESS GPS (ISO STANDARDS).		DWN: J. Benichou 01SEP2017		NAME: 2-9 pol. NanoMQS. Buchseng. mit CPA	
THIS DRAWING IS A CONTROLLED DOCUMENT. DIMENSIONING AND TOLERANCING PER GPS (ISO STANDARDS).		CHK: T. Sieler 01SEP2017		2-9 POS. NanoMQS. REC. HSG. WITH CPA	
DIMENSIONS: MASSENHEITEN: mm		TOLERANCES UNLESS OTHERWISE SPECIFIED: ALL DIMENSIONS		PRODUCT SPEC: 108-94288-0	
0 PLC ±		1 PLC ±		APPLICATION SPEC: 114-94491	
2 PLC ±		3 PLC ±		VERARBEITUNGSPEZ. FINISCHERFLÄCHE/FARBE	
4 PLC ±		ANGLES/WINKEL ±2°		WEIGHT GEWICHT	
MATERIAL		FINISCHERFLÄCHE/FARBE		CUSTOMER DRAWING	
Size ISO 14405		TOLERANCING ISO 8015		TOLERANCING ISO 8015	
A1		00779		©=2333129	
KUNDENZEICHNUNG		SCALE MASSSTAB 5:1		SHEET BLATT 2 OF VON 2	
REV. A2		RESTRICTED TO NUR FÜR		TE Connectivity	

X-ON Electronics

Largest Supplier of Electrical and Electronic Components

Click to view similar products for [Automotive Connectors](#) category:

Click to view products by [TE Connectivity](#) manufacturer:

Other Similar products are found below :

[003-018-000](#) [60993906-B](#) [72.330.1035.1](#) [F358300-B](#) [F407400](#) [776880-1](#) [827153-1](#) [8N1515-32-24P](#) [9-1326729-8](#) [925474-1](#) [928905-1](#)
[964562-4](#) [968782-1](#) [98891-1012](#) [12004475-L](#) [12041318-B](#) [12052466](#) [12015909](#) [1-21030-1](#) [12041318](#) [12047957](#) [12185550](#) [12336-12](#)
[12147304](#) [1-326211-1](#) [13681974](#) [13783086](#) [13832576](#) [13542772](#) [13675513](#) [1428188-1](#) [1437287-3](#) [1428188-2](#) [DS07-19S-5020](#) [1456983-5](#)
[1456987-7](#) [APD-7CP-H](#) [APK-SB25A10L](#) [1452931-2](#) [15336198](#) [15491972](#) [15305306](#) [15396680](#) [15425613](#) [15518544](#) [15522351](#) [1719636-1](#)
[172190-2](#) [172190-5](#) [192900-0402](#)