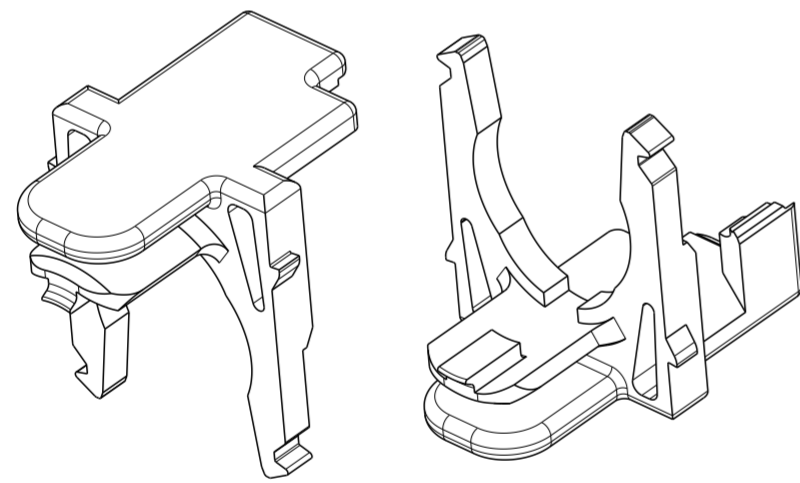
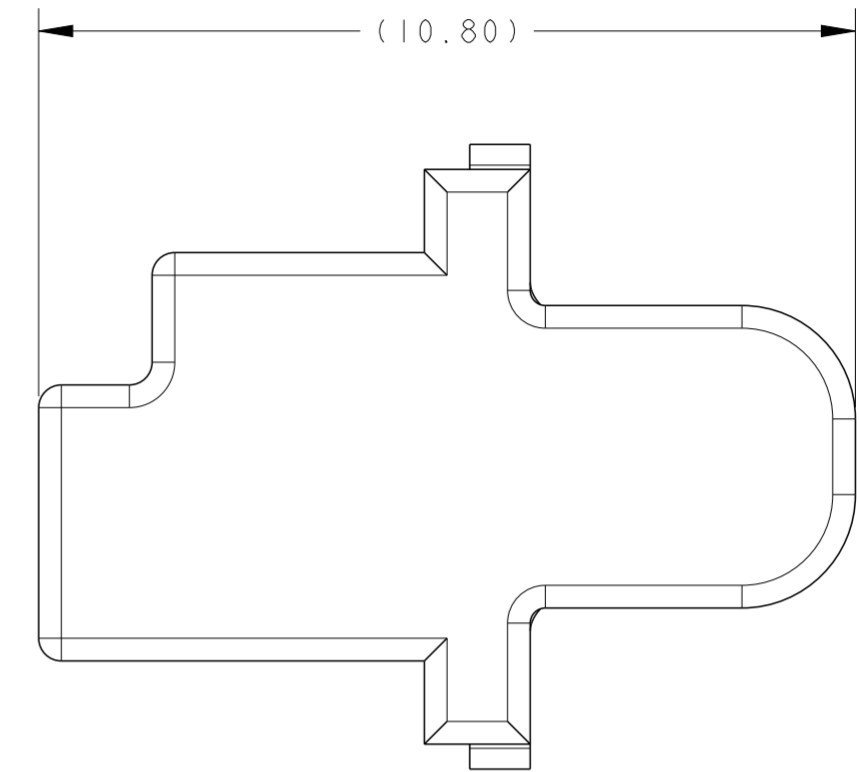
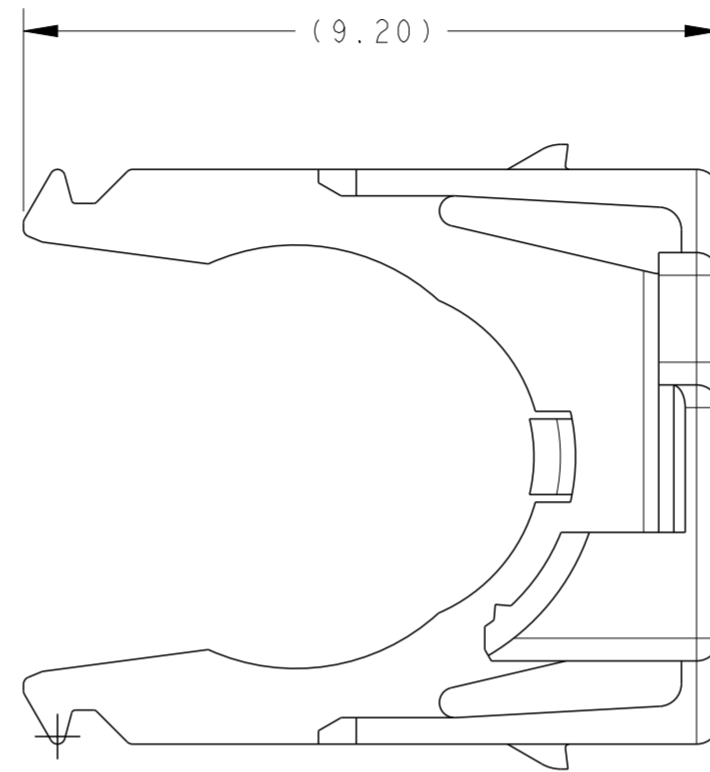
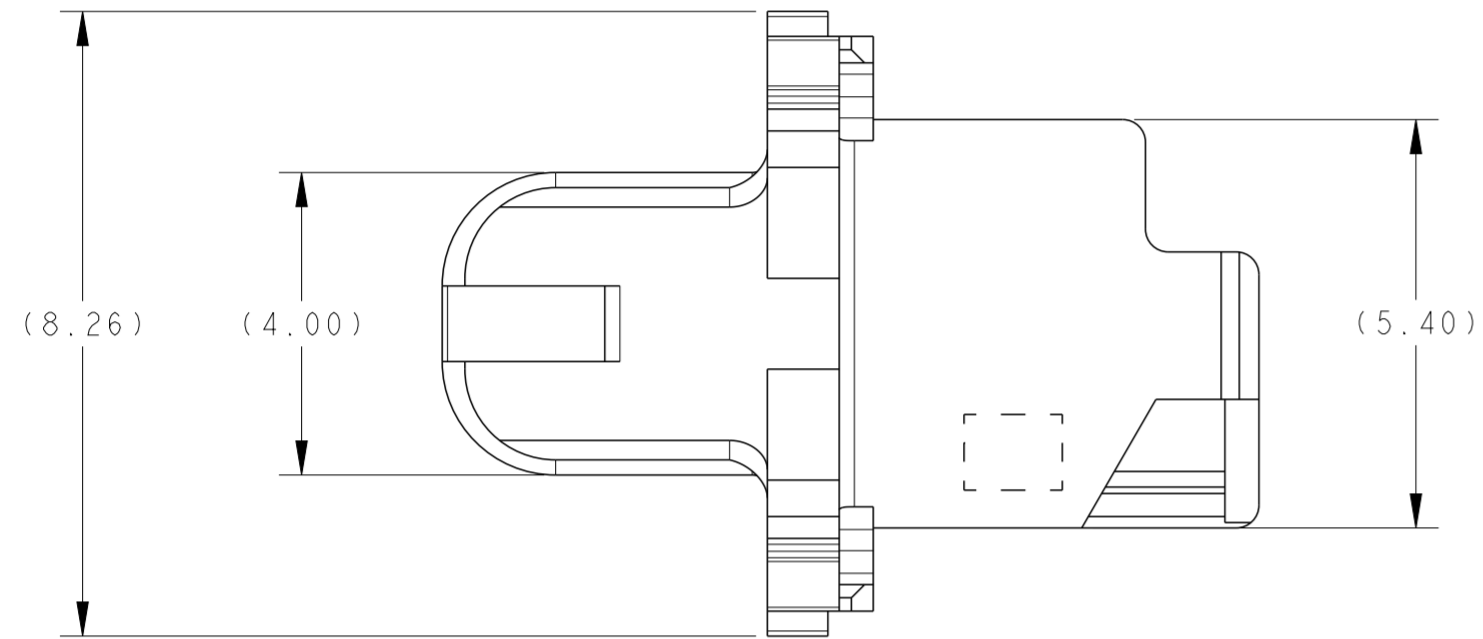
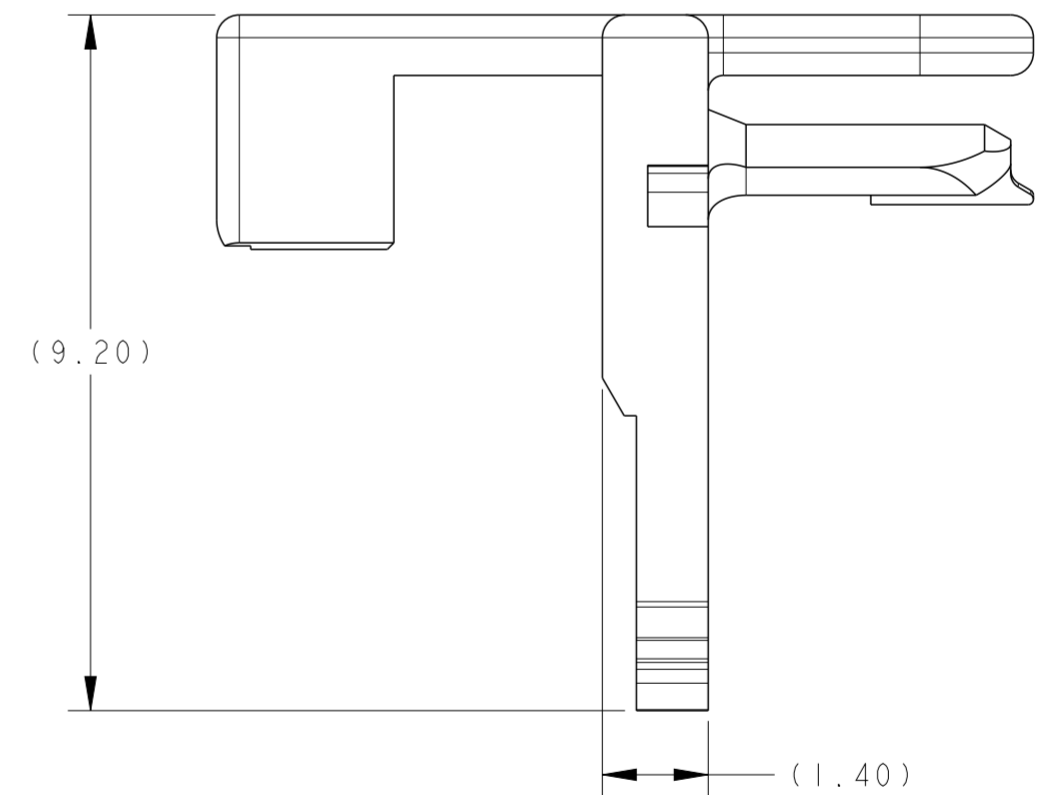


P	LTR	DESCRIPTION	DATE	DWN	APVD



ISOMETRIC VIEWS  
SCALE 5:1



2312641-1

PART  
NUMBER

1 MATERIAL: POLYESTER PBT, GLASS FILLED. COLOR: WATER BLUE.

THIS DRAWING IS A CONTROLLED DOCUMENT.		DWN J. A. BAKER 20 JUL 2017	TE Connectivity	
DIMENSIONS:		CHK E. R. LOVE 20 JUL 2017		
mm	TOLERANCES UNLESS OTHERWISE SPECIFIED:	APVD J. W. HALL 25 FEB 2020	NAME FEMALE SECONDARY LOCK, 1 WAY, AUTOMATED FAKRA	
0 PLC ±	1 PLC ±	PRODUCT SPEC 108-32137	SIZE	RESTRICTED TO
2 PLC ±	3 PLC ±	APPLICATION SPEC 114-32145	CAGE CODE A200779	OF
4 PLC ±	ANGLES ±	WEIGHT 0.12g	DRAWING NO C-2312641	REV A
MATERIAL	FINISH	CUSTOMER DRAWING	SCALE 10:1	SHEET 1

## X-ON Electronics

Largest Supplier of Electrical and Electronic Components

*Click to view similar products for [Headers & Wire Housings](#) category:*

*Click to view products by [TE Connectivity](#) manufacturer:*

Other Similar products are found below :

[892-18-020-10-001101](#) [58102-G61-06LF](#) [582553-1](#) [0009485154](#) [009176003701906](#) [0050291907](#) [LY20-4P-DT1-P1E-BR](#) [02.125.8002.8](#)  
[609-3404](#) [61062-3](#) [61082-181009](#) [622-3653LF](#) [63453-116](#) [636-1030](#) [636-1427](#) [636-3427](#) [636-4007](#) [641938-9](#) [641991-4](#) [644827-2](#) [65817-010LF](#) [65817-015LF](#) [65863-015LF](#) [66207-023LF](#) [67095-007LF](#) [67601157](#) [68645-018](#) [68648-049](#) [70.362.1628.0](#) [70-4210](#) [70-4226B](#) [70-4853B](#) [707-5020](#) [707-5028](#) [71.350.2428.0](#) [71918-208LF](#) [71961-016LF](#) [733-134](#) [733-162](#) [754199-000](#) [760-3052](#) [787-8014-00](#) [79531-3000](#)  
[FCN-360C032-B](#) [FCN-367T-T012/H](#) [FCN-723D010/2](#) [80.063.4001.1](#) [800-90-001-10-001000](#) [800-90-010-10-002000](#) [801-43-002-10-013000](#)