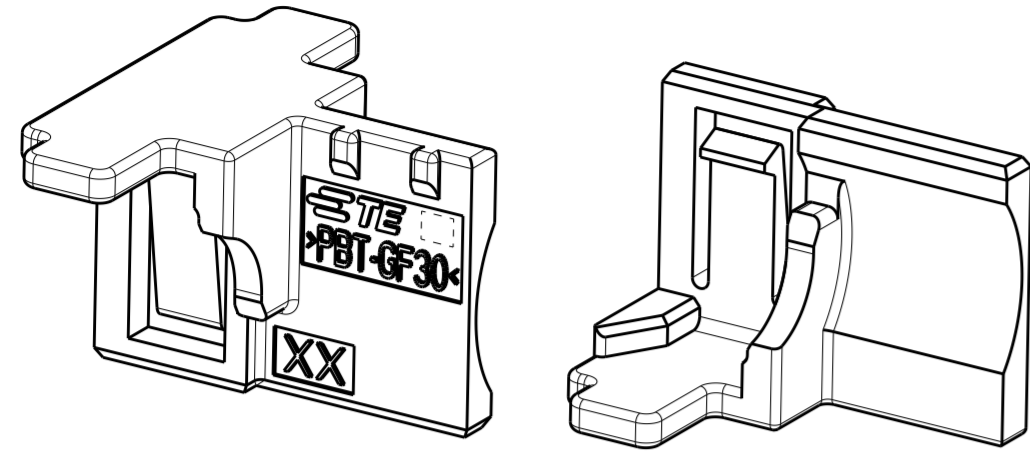
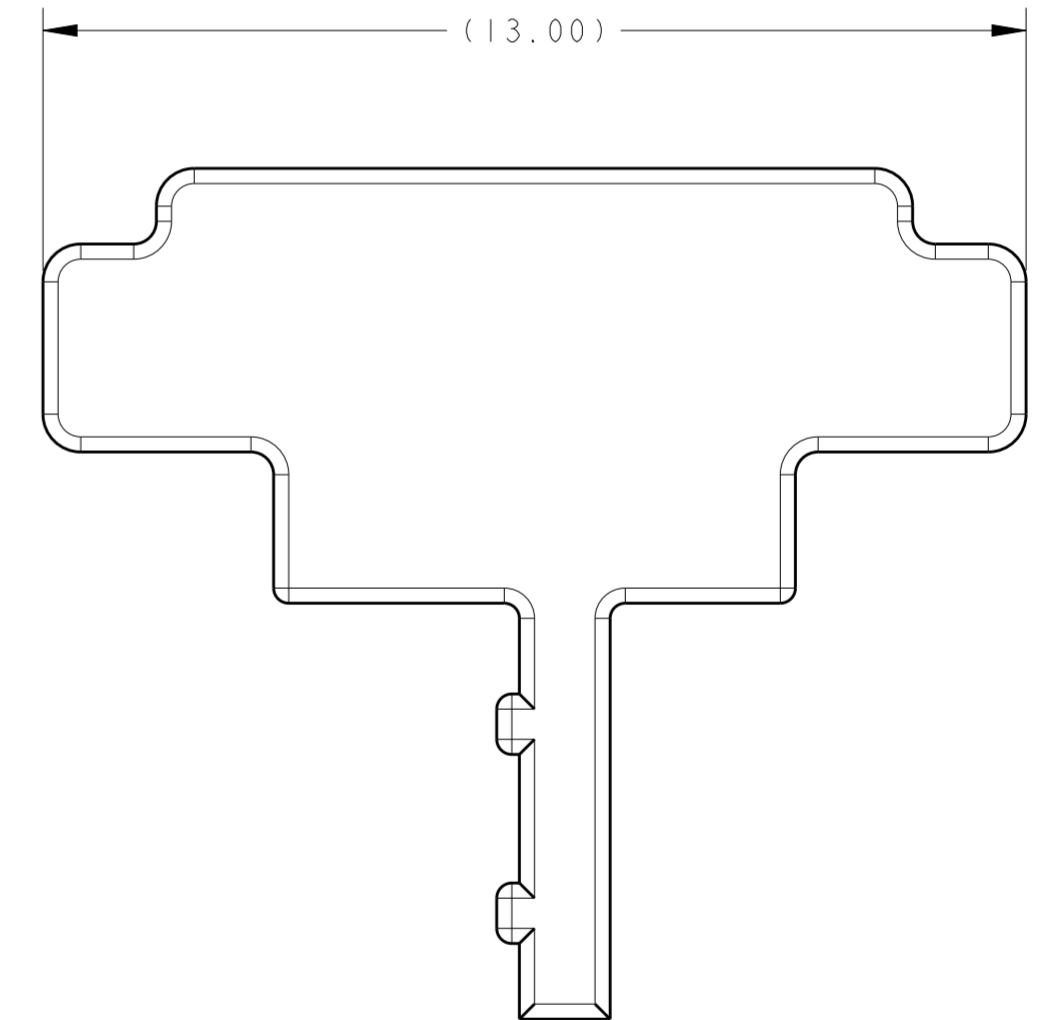
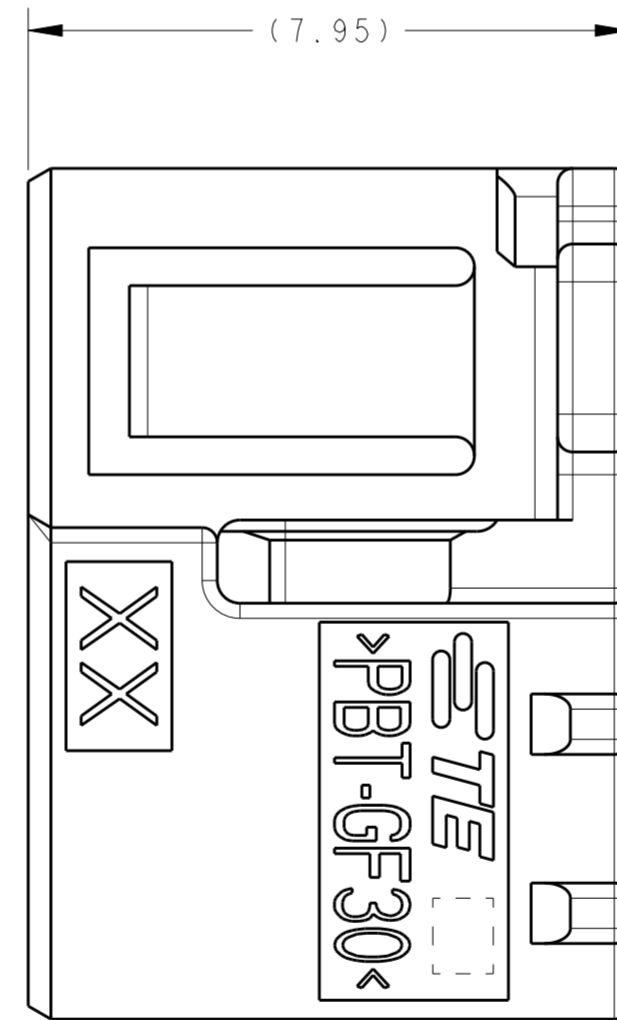
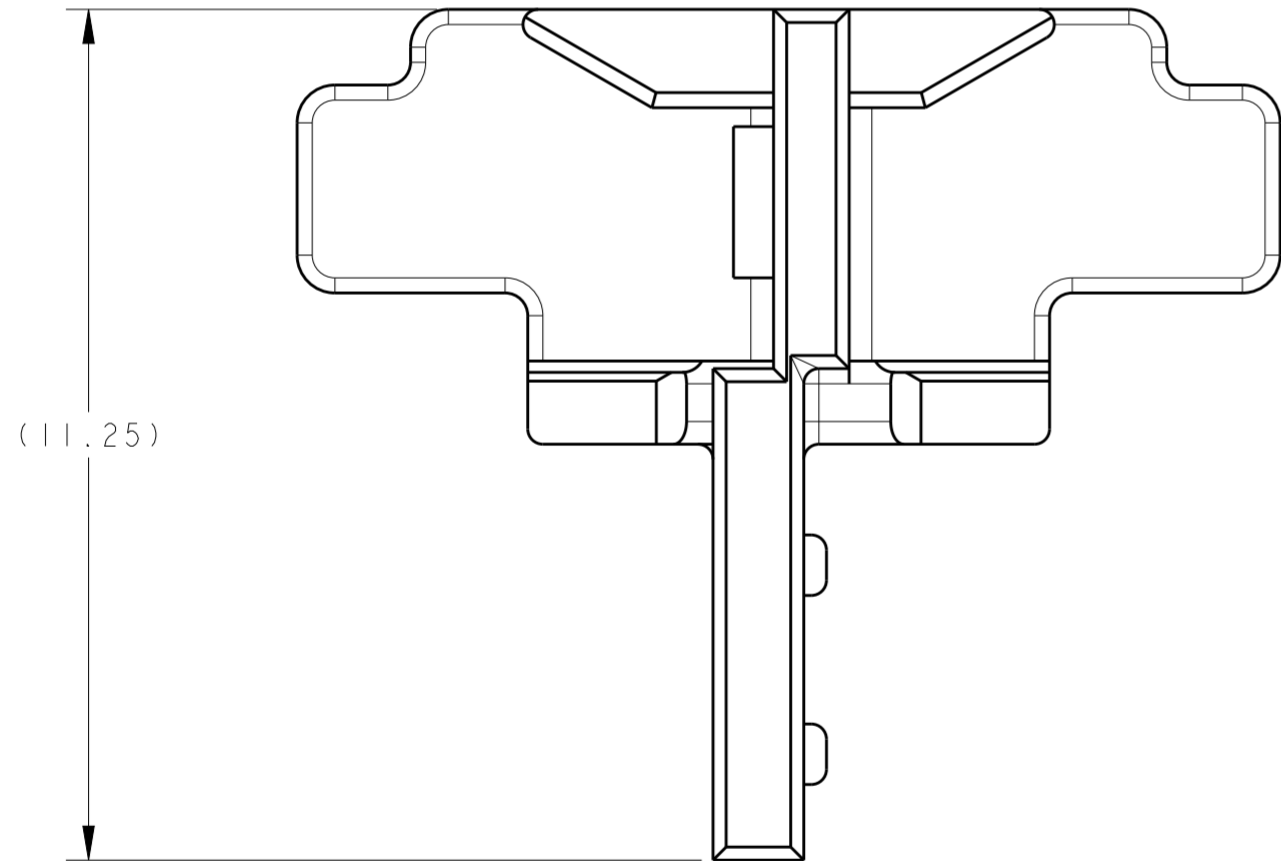


P	LTR	DESCRIPTION	DATE	DWN	APVD



ISOMETRIC VIEWS  
SCALE 5:1



2314551-1

PART  
NUMBER

THIS DRAWING IS A CONTROLLED DOCUMENT.

DWN J.A. BAKER 31MAY2017  
CHK E.R. LOVE 31MAY2017  
APVD J.W. HALL 25FEB2020

**STE** TE Connectivity

NAME FEMALE SECONDARY LOCK, 2 POSITION,  
AUTOMATED FAKRA

DIMENSIONS:	TOLERANCES UNLESS OTHERWISE SPECIFIED:
mm	0 PLC ±-
	1 PLC ±-
	2 PLC ±-
	3 PLC ±-
	4 PLC ±-
	ANGLES ±-
	FINISH -

PRODUCT SPEC 108-32137  
APPLICATION SPEC 114-32145  
WEIGHT 0.23g  
CUSTOMER DRAWING

SIZE	CAGE CODE	DRAWING NO	RESTRICTED TO
A200779	C-2314551		
SCALE 10:1	SHEET	OF	REV A

MATERIAL: POLYESTER PBT, GLASS FILLED. COLOR: WATER BLUE..

## X-ON Electronics

Largest Supplier of Electrical and Electronic Components

*Click to view similar products for [Headers & Wire Housings](#) category:*

*Click to view products by [TE Connectivity](#) manufacturer:*

Other Similar products are found below :

[892-18-020-10-001101](#) [58102-G61-06LF](#) [582553-1](#) [0009485154](#) [009176003701906](#) [0050291907](#) [LY20-4P-DT1-P1E-BR](#) [02.125.8002.8](#)  
[609-3404](#) [61062-3](#) [61082-181009](#) [622-3653LF](#) [63453-116](#) [636-1030](#) [636-1427](#) [636-3427](#) [636-4007](#) [641938-9](#) [641991-4](#) [644827-2](#) [65817-](#)  
[010LF](#) [65817-015LF](#) [65863-015LF](#) [66207-023LF](#) [67095-007LF](#) [67601157](#) [68645-018](#) [68648-049](#) [70.362.1628.0](#) [70-4210](#) [70-4226B](#) [70-](#)  
[4853B](#) [707-5020](#) [707-5028](#) [71.350.2428.0](#) [71918-208LF](#) [71961-016LF](#) [733-134](#) [733-162](#) [754199-000](#) [760-3052](#) [787-8014-00](#) [79531-3000](#)  
[FCN-360C032-B](#) [FCN-367T-T012/H](#) [FCN-723D010/2](#) [80.063.4001.1](#) [800-90-001-10-001000](#) [800-90-010-10-002000](#) [801-43-002-10-013000](#)