

THIS DRAWING IS UNPUBLISHED.

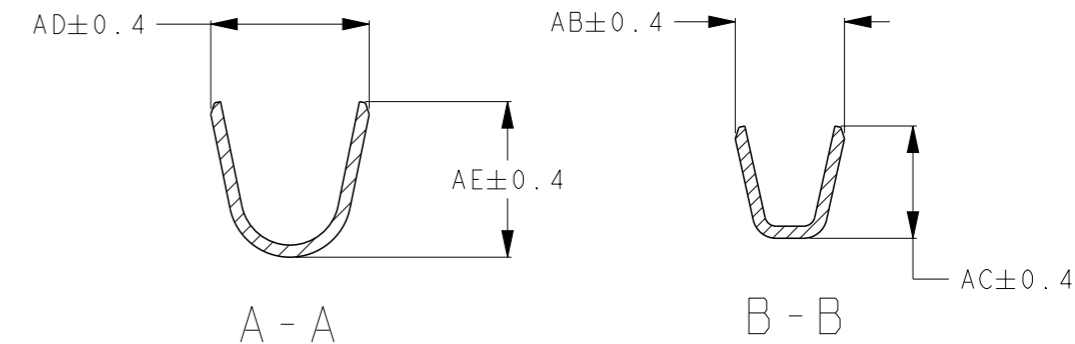
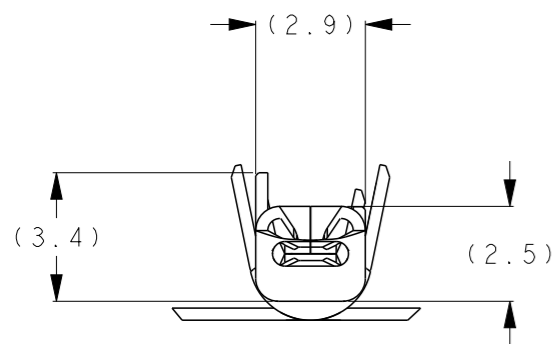
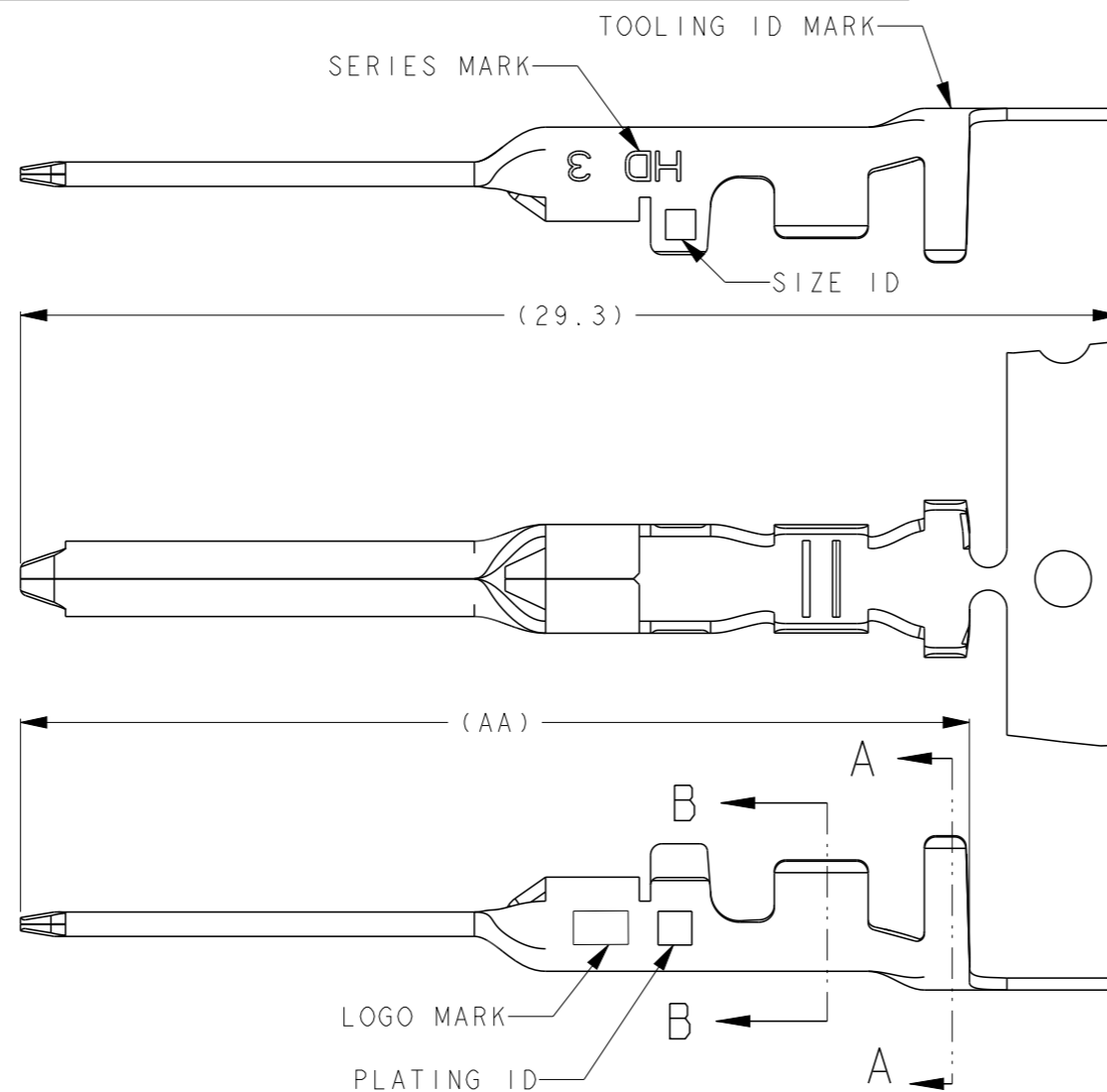
RELEASED FOR PUBLICATION

2017

© COPYRIGHT 2017 BY Tyco Electronics Japan G.K. ALL RIGHTS RESERVED.

REVISIONS

P	LTR	DESCRIPTION	DATE	DWN	APVD
	A	RELEASE	17NOV2017	TS	EI
	B	REVISED PER ECR-19-002854	26FEB2019	TS	EI



4.02	4.2	3.09	3.2	25.8	2.2-2.8	2L	AWG16-14 1.25-2.2SQmm	P	Pd-Ni 0.38umMIN AU 0.05umMIN	1-2316815-9
4.02	4.2	2.9	2.9	25.3	1.8-2.8	L	AWG20-16 0.5-1.42SQmm	P	Pd-Ni 0.38umMIN AU 0.05umMIN	1-2316815-8
3.9	4.8	3.09	3.2	25.8	3.1-3.4	3L	AWG16-14 1.25-2.2SQmm	2	AU 0.38umMIN	2316815-5
4.02	4.2	3.09	3.2	25.8	2.2-2.8	2L	AWG16-14 1.25-2.2SQmm	2	AU 0.38umMIN	2316815-4
4.02	4.2	2.9	2.9	25.3	1.8-2.8	L	AWG20-16 0.5-1.42SQmm	2	AU 0.38umMIN	2316815-3
3.74	3.6	2.15	2.3	25.3	1.2-2.6	M	AWG24-20 0.2-0.5SQmm	2	AU 0.38umMIN	2316815-2
2.5	2.6	1.81	1.8	25.3	0.8-1.4	S	AWG28-24 0.08-0.2SQmm	2	AU 0.38umMIN	2316815-1
AE	AD	AC	AB	AA	INSUL. RANGE	SIZE ID	WIRE RANGE	PLATING ID	CONTACT POINT PLATING	PART NUMBER

THIS DRAWING IS A CONTROLLED DOCUMENT.

DWN T. SHIMOYASU 17NOV2017

CHK E. IKEMATSU 17NOV2017

APVD E. IKEMATSU 17NOV2017

PRODUCT SPEC 108-140158

APPLICATION SPEC 114-78024

WEIGHT -

CUSTOMER DRAWING



NAME CONTACT, TAB, HD3
HDC DYNAMIC

SIZE	CAGE CODE	DRAWING NO	RESTRICTED TO
A3	00779	C-2316815	-

DIMENSIONS:	TOLERANCES UNLESS OTHERWISE SPECIFIED:
mm	
0 PLC	±0.4
1 PLC	±0.4
2 PLC	±0.4
3 PLC	±0.4
4 PLC	±0.4
ANGLES	±5°

MATERIAL COPPER ALLOY
FINISH NI UNDER AT CONTACT AREA

SCALE 5:1 SHEET 1 OF 1 REV B

X-ON Electronics

Largest Supplier of Electrical and Electronic Components

Click to view similar products for [Heavy Duty Power Connectors](#) category:

Click to view products by [TE Connectivity](#) manufacturer:

Other Similar products are found below :

[647757-1](#) [6643411-1](#) [6646058-2](#) [6646137-1](#) [6646138-1](#) [6646479-1](#) [6646608-1](#) [6646786-1](#) [6646940-1](#) [6651091-1](#) [6651525-1](#) [6651529-1](#)
[6651788-1](#) [696475-1](#) [702-32-01109](#) [703-25-02205](#) [73000005059](#) [73000005642](#) [73080255059](#) [73080965046](#) [765-15-0080A](#) [765-16-0080B](#)
[765-18-0080D](#) [829992-1](#) [902-77-02113](#) [PS00/A0620/6300](#) [PS25/A0420/63](#) [129-1J](#) [1409400](#) [AN0024023](#) [E6374G1](#) [e6389g2](#) [157-43GW8](#)
[MS3117-14AC](#) [1643543-1](#) [1650540-1](#) [1651811-2](#) [1766260-1](#) [1766282-1](#) [1766966-1](#) [1791340000](#) [NLDFT-3-BL-L-S120-M40A](#) [NLDFT-N-](#)
[W-L-C240-M40B](#) [NLS-2-R-C240-M40B](#) [NLS-N-W-C240-M40B](#) [NPS-3-BL-T6](#) [1986615-1](#) [2-1589900-8](#) [2199314-1](#) [KA8102](#)