

THIS DRAWING IS UNPUBLISHED.

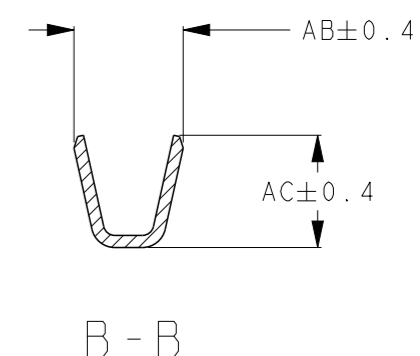
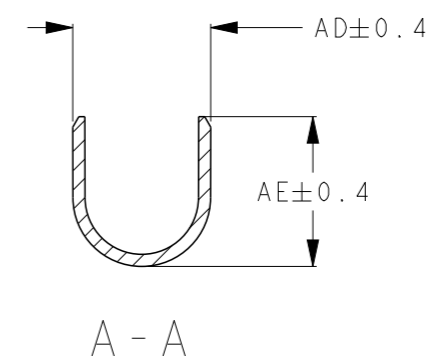
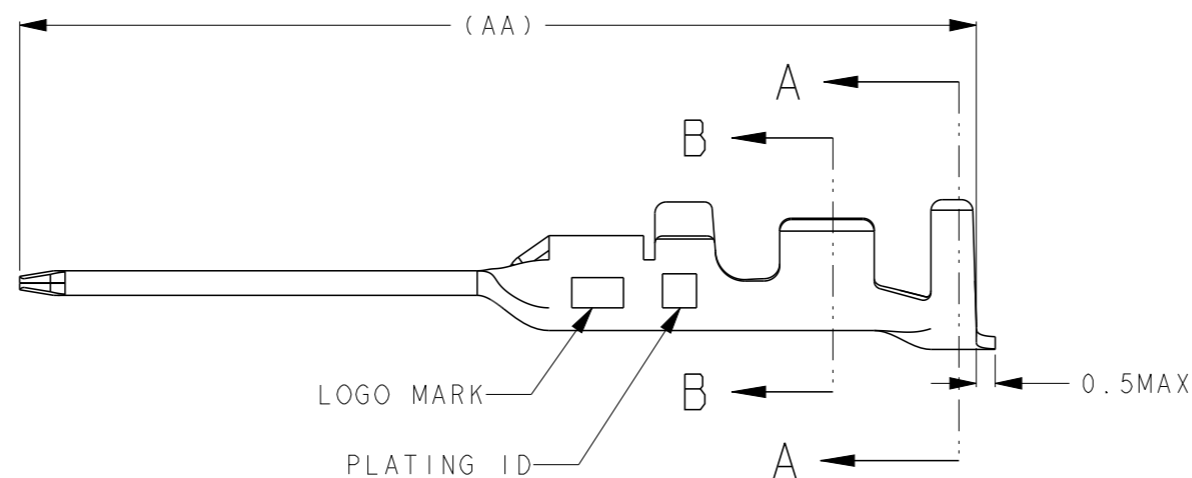
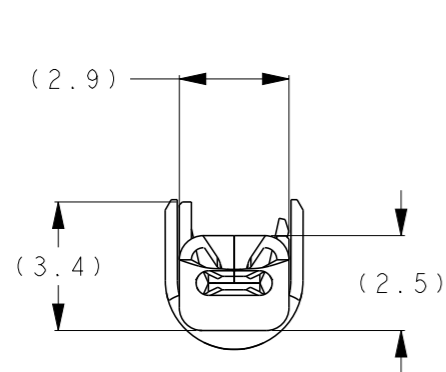
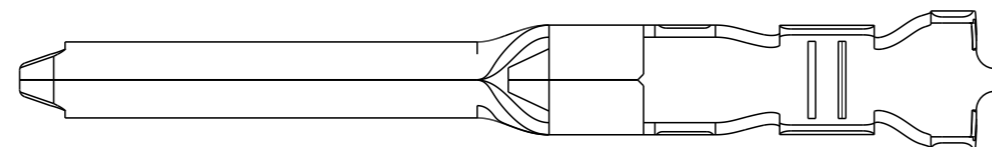
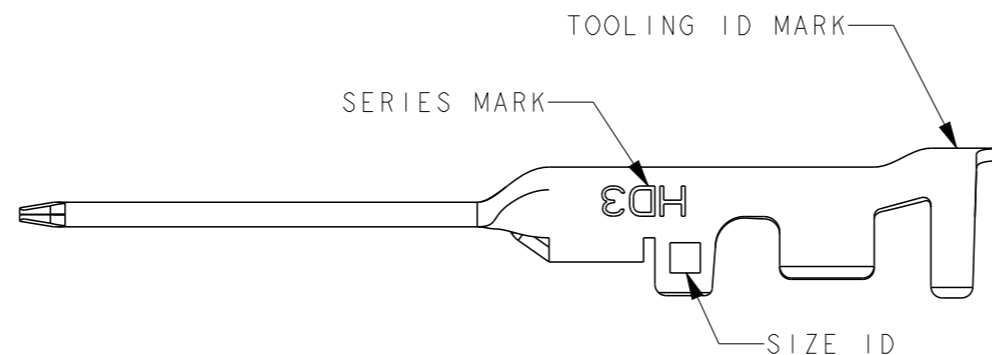
RELEASED FOR PUBLICATION

2017

© COPYRIGHT 2017 BY Tyco Electronics Japan G.K. ALL RIGHTS RESERVED.

REVISIONS

P	LTR	DESCRIPTION	DATE	DWN	APVD
	A	RELEASE	17NOV2017	TS	EI
	AI	REVISED PER ECR-18-010487	05JUL2018	RI	EI



3.9	4.8	3.09	3.2	25.8	3.1-3.8	3L	AWG16-14 1.25-2.2SQmm	2	AU 0.38umMIN	2316817-5
3.96	3.64	3.09	3.2	25.8	2.2-2.8	2L	AWG16-14 1.25-2.2SQmm	2	AU 0.38umMIN	2316817-4
3.96	3.64	2.9	2.9	25.3	1.8-2.8	L	AWG20-16 0.5-1.42SQmm	2	AU 0.38umMIN	2316817-3
3.64	3.6	2.15	2.3	25.3	1.2-2.6	M	AWG24-20 0.2-0.5SQmm	2	AU 0.38umMIN	2316817-2
2.5	2.6	1.81	1.8	25.3	0.8-1.4	S	AWG28-24 0.08-0.2SQmm	2	AU 0.38umMIN	2316817-1
AE	AD	AC	AB	AA	INSUL. RANGE	SIZE ID	WIRE RANGE	PLATING ID	CONTACT POINT PLATING	PART NUMBER

THIS DRAWING IS A CONTROLLED DOCUMENT.

DWN T. SHIMOYASU 17NOV2017
 CHK E. IKEMATSU 17NOV2017
 APVD E. IKEMATSU 17NOV2017

STE TE Connectivity

NAME CONTACT, LOOSE PIECE, TAB, HD3
HDC DYNAMIC

PRODUCT SPEC 108-140158
 APPLICATION SPEC 114-78024

MATERIAL COPPER ALLOY
 FINISH AU OVER NI AT CONTACT AREA

WEIGHT -

SIZE A300779 CAGE CODE C-2316817 DRAWING NO
 RESTRICTED TO -

CUSTOMER DRAWING SCALE 5:1 SHEET 1 OF 1 REV AI

X-ON Electronics

Largest Supplier of Electrical and Electronic Components

Click to view similar products for [Heavy Duty Power Connectors](#) category:

Click to view products by [TE Connectivity](#) manufacturer:

Other Similar products are found below :

[6646058-2](#) [6646137-1](#) [6646138-1](#) [6646940-1](#) [6651091-1](#) [6651525-1](#) [6651529-1](#) [696475-1](#) [702-32-01109](#) [73080255059](#) [73080965046](#)
[7310205040001](#) [765-16-0080B](#) [765-18-0080D](#) [902-77-02113](#) [PS00/A0620/6300](#) [AN0024023](#) [154-42B7WM250](#) [MS3117-14AC](#) [1643543-1](#)
[1766966-1](#) [1791340000](#) [NLDFT-3-BL-L-S120-M40A](#) [NLDFT-N-W-L-C240-M40B](#) [1926015-1](#) [NLS-3-BL-C240-M40B](#) [NLS-N-W-C240-](#)
[M40B](#) [NPS-3-BL-T6](#) [2-1589900-8](#) [9300480317](#) [294-0091-01100](#) [296-0040-01100](#) [1-6609148-0](#) [A32595-0049](#) [1766249-1](#) [19000005132](#)
[1926016-1](#) [1-966831-8](#) [AN0024202](#) [AN0264023](#) [279-0841-10100A](#) [281-0334-00100A](#) [RMSB4](#) [419-2083-301](#) [LCDX4/0-14B-X](#) [075-8519-](#)
[001](#) [078238-1613](#) [07.470.3256.0](#) [09000005288](#) [09140240311](#)