

THIS DRAWING IS UNPUBLISHED.
VERTRAULICHE UNVERÖFFENTLICHTE ZEICHNUNG

RELEASED FOR PUBLICATION
FREI FUER VERÖFFENTLICHUNG





MATED WITH:
PASSEND ZU:

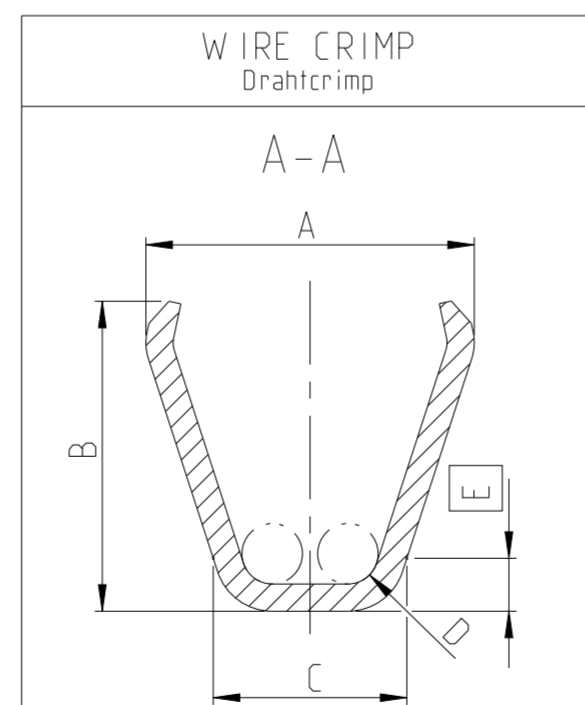
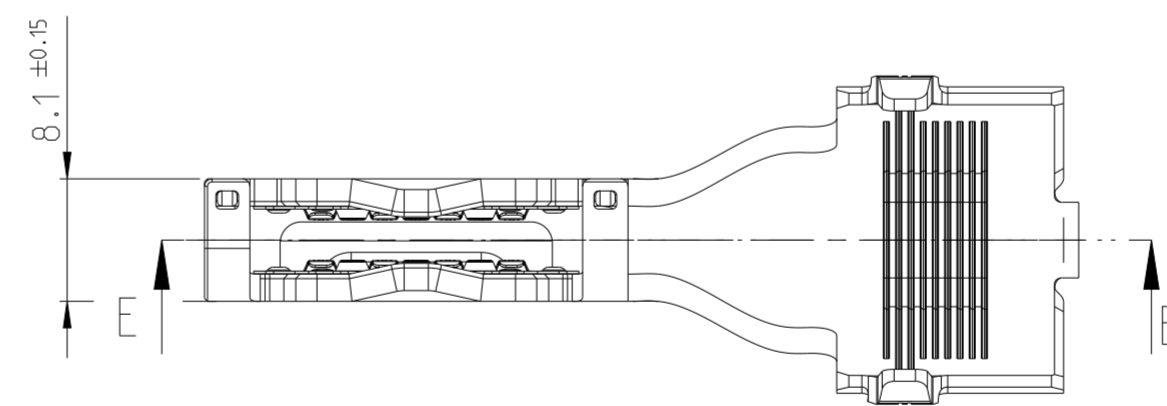
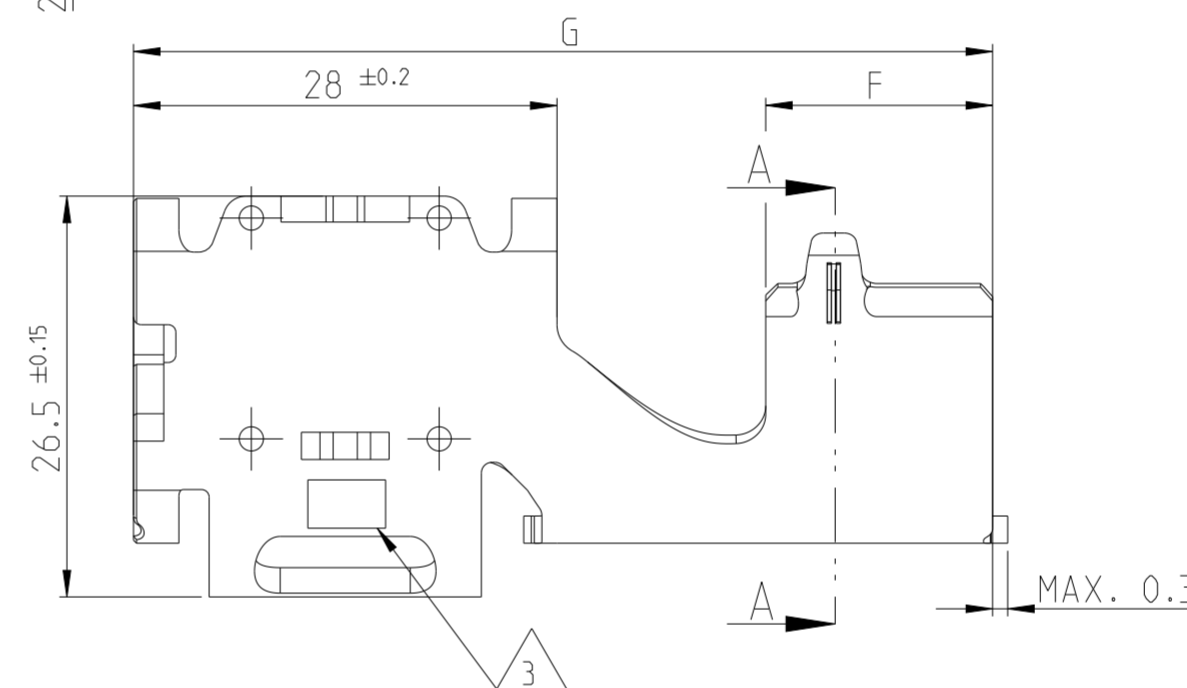
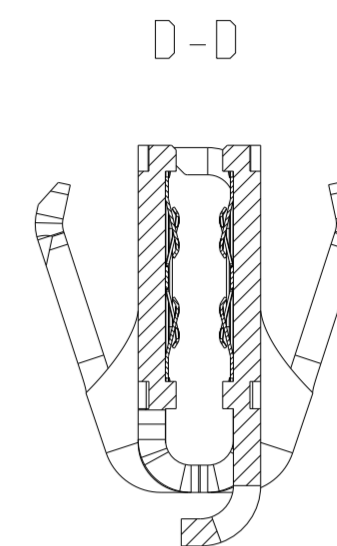
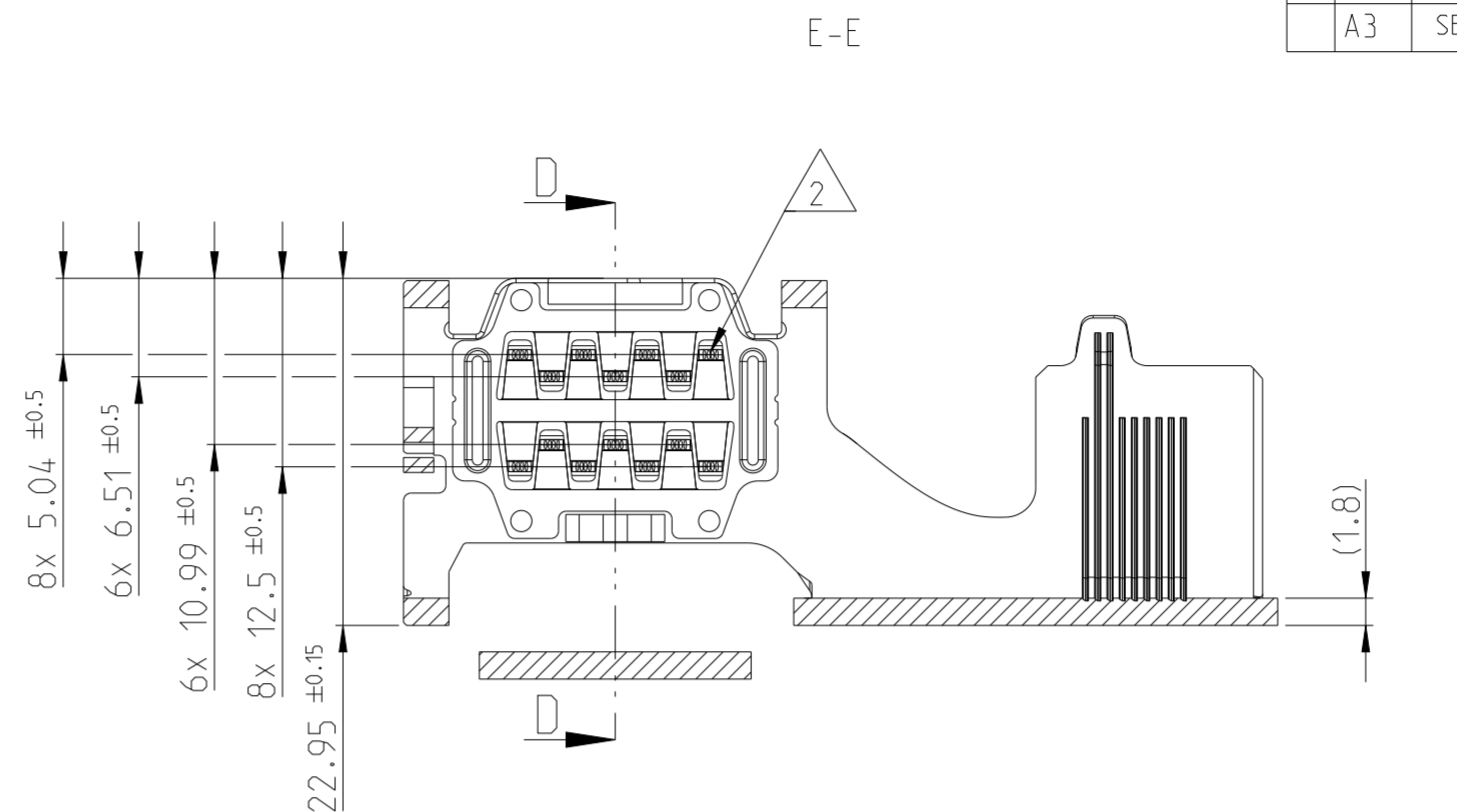
PROJEKT NR.:
PRJ-13-000006233

REVISIONS
ÄNDERUNGEN

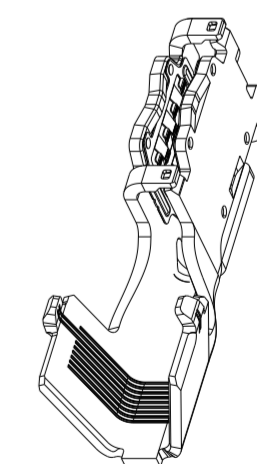
P	LTR	DESCRIPTION BESCHREIBUNG	DATE	DWN	APVD
A		NEW DRAWING	08FEB2019	SY	DOR
A1		SEE ECR-19-012883	14AUG2019	EH	KZ
A2		SEE ECR-21-000944	25JAN2021	EH	HS
A3		SEE ECR-22-130880	28FEB2022	MA	SMD

Bemerkungen
NOTES

- 1 Fuer Leitung nach Spec. 114-94511
FOR WIRE SEE SPEC.
-   Ag Beschichtung im Kontaktbereich
Ag surface in contact area
-  Sn Beschichtung im Crimpbereich
Sn surface in crimp area
-  TE Logo Aenderungsstand, Datumscode
REVISION STATUS, DATE CODE
- 4 Massgebend ist der deutsche Text
ONLY THE GERMAN LANGUAGE VERSION SHALL BE BINDING
- 5 Einzelheiten der Ausfuehrung bleiben dem Hersteller ueberlassen
DETAILS OF DESIGN ARE LEFT TO MANUFACTURER
- 6 Kontakt im Crimpbereich verzinkt
Ausserhalb des funktionalen Bereiches blanke Stellen zulaessig
CONTACT IN CRIMP AREA TIN-PLATED
OUTSIDE OF FUNCTIONAL AREAS BLANK SURFACES PERMITTED
- 7 Kontaktlamellen sind beoelt
CONTACT BEAMS ARE LUBRICATED



AS SHOWN
2317017-1 ASSEMBLY

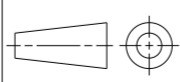



1:1

TOLERANCING ISO 8015
TOLERIERUNG ISO 8015

DIESE ZEICHNUNG IST EIN KONTROLLIERTES DOKUMENT.
BEMASSUNGEN UND TOLERANZEN GEMAESS GPS (ISO STANDARDS).

THIS DRAWING IS A CONTROLLED DOCUMENT.
DIMENSIONING AND TOLERANCING PER GPS (ISO STANDARDS).

DIMENSIONS: MASSEINHEITEN: (mm)	TOLERANCES UNLESS OTHERWISE SPECIFIED: ALLGEMEINTOLERANZEN	APVD	NAME
	0 PLC ±0.25 1 PLC ±0.25 2 PLC ±0.25 3 PLC ±0.25 4 PLC ±0.25 ANGLES/WINKEL ±° FINISH/OBERFLAECHE/FARBE	D. Sachin Y 22NOV2018 H. Stange 08FEB2019 D. Riedl 08FEB2019	PCON 21 CONTACT 90 DEG PCON 21 Kontakt 90 Grad
MATERIAL Siehe Tabelle SEE TABLE	Siehe Tabelle SEE TABLE	PRODUCT SPEC 108-94638 APPLICATION SPEC 114-94511	SIZE A2
		WEIGHT GEWICHT -	CAGE CODE 00779
		CUSTOMER DRAWING	DRAWING NO. ZEICHNUNGS-NR. C-2317017
			RESTRICTED TO NUR FUER -
			SCALE MASSSTAB 2:1
			SHEET BLATT 1
			OF VON 1
			REV A3

STANDARD	2317017-2	A	UNS C 10300	UNS C 18160		70-95	27.8	26.25	16	R2	4.2	16.5	58.3
STANDARD	2317017-1	A	UNS C 10300	UNS C 18160		25-50	21.83	20.78	12.6	R2	3.5	15	56.8
Ausfuehrung VERSION	Bestell-Nr Einzelteil ORDER-NO Loose Piece	Rev	BODY	SPRING	Oberflaeche SURFACE	Leiterquerschnitt mm ² WIRE-SIZE RANGE DGB	A ±0.3	B ±0.3	C ±0.3	D ±0.3	E	F ±0.3	G ±0.5
			MATERIAL				Abmessungen DIMENSIONS						

X-ON Electronics

Largest Supplier of Electrical and Electronic Components

Click to view similar products for [Terminals](#) category:

Click to view products by [TE Connectivity](#) manufacturer:

Other Similar products are found below :

[00-054007-01074-6](#) [00-054007-70206-1](#) [00-054007-70210-8](#) [00-054007-70217-7](#) [00-054007-70228-3](#) [00-054007-70256-6](#) [00-054007-70316-7](#) [00-054007-49560-4](#) [00-054007-70209-2](#) [00-054007-70231-3](#) [00-054007-70241-2](#) [00-054007-70242-9](#) [00-054007-70246-7](#) [00-054007-70263-4](#) [00-054007-70288-7](#) [00-054007-70290-0](#) [00-054007-70300-6](#) [00-054007-70304-4](#) [01-2900-1-04412](#) [600TS-10](#) [605601-1](#) [60617-1-C](#) [61314-6-C](#) [61810-3](#) [626-0194](#) [63-S](#) [M55155/079C01](#) [M55155/099B03](#) [M55155/109H01](#) [M55155/29XJ08](#) [M55155/30-6S](#) [M55155/30-9S](#) [M55155/30XI09](#) [M6-14RSX](#) [696683-1](#) [696861-1](#) [696999-1](#) [M86700006](#) [D18-110B-C](#) [D18-110B-M](#) [701-1955](#) [701-2003](#) [701-2007](#) [701-2013](#) [701-2018](#) [701-2069](#) [701-2077-60](#) [701-2315](#) [701-2430](#) [701-2480](#)