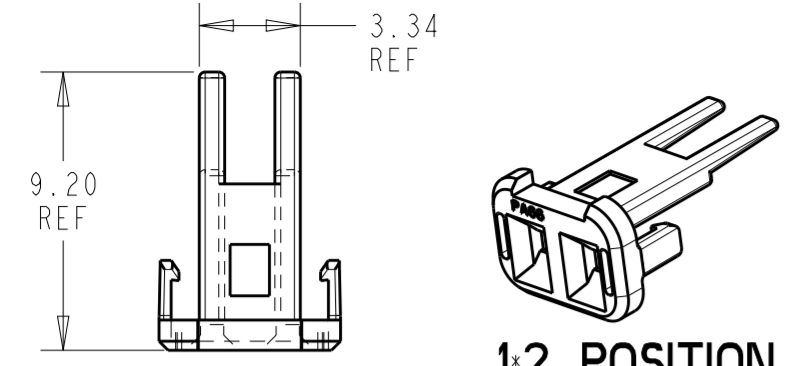
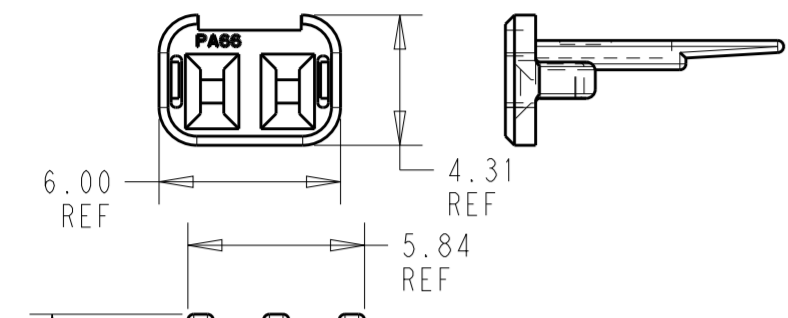


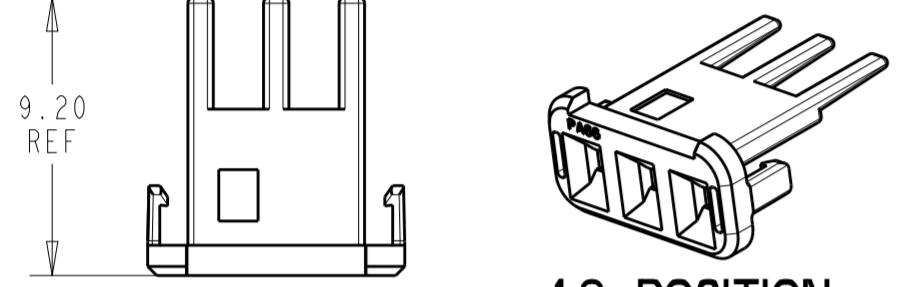
P	LTR	DESCRIPTION	DATE	DWN	APVD
A		RELEASED PER ECO-20-000545	13JAN2020	BKW	SF



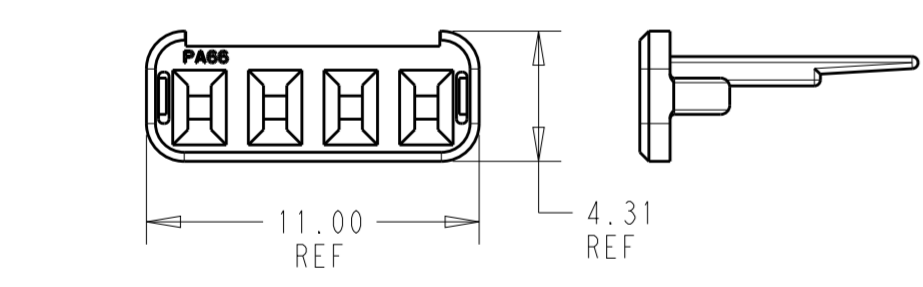
1*2 POSITION



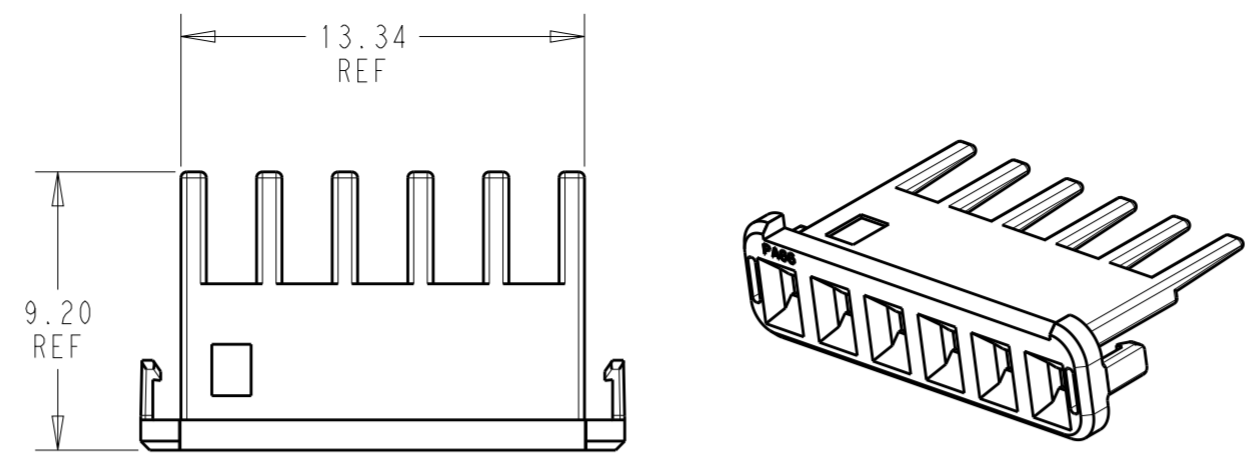
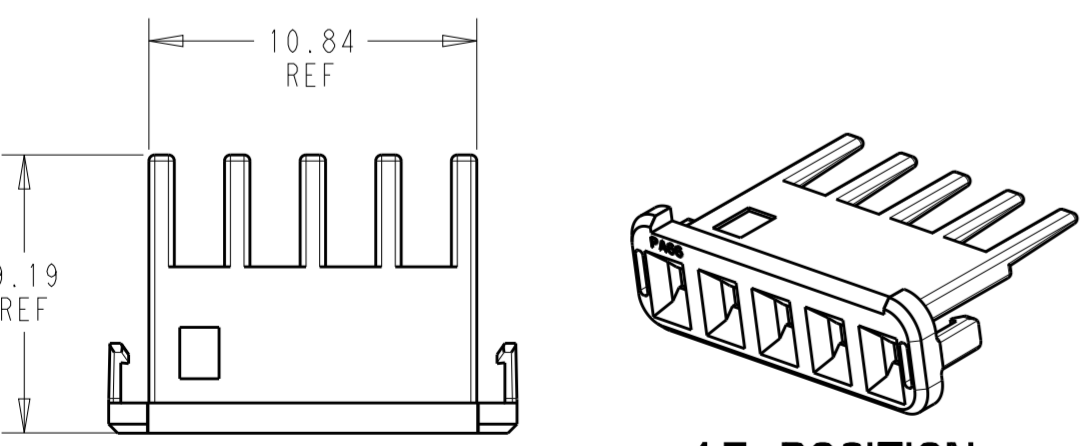
1*3 POSITION



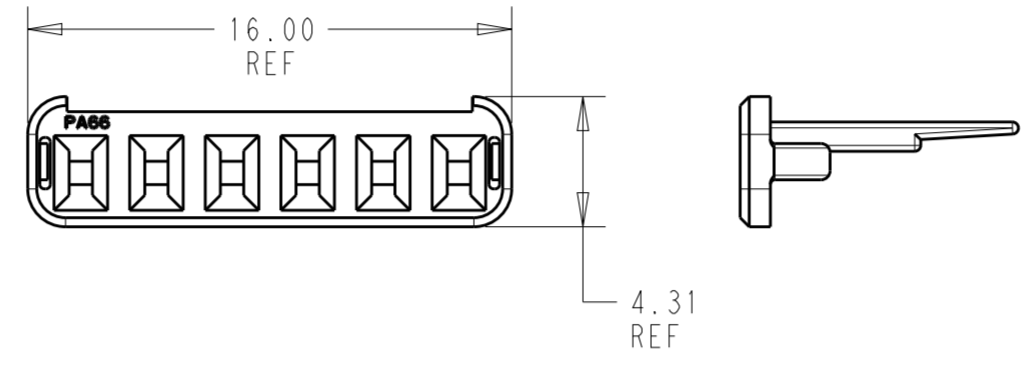
1*4 POSITION



1*5 POSITION



1*6 POSITION



- 1. MATERIAL: NYLON
COLOR: BLACK
- 2. MATING CONNECTOR P/N'S:
PLUG HSG: 2321916-*/*-2329540-*

1*6	2321919-6
1*5	2321919-5
1*4	2321919-4
1*3	2321919-3
1*2	2321919-2
POSITION	PART NUMBER

THIS DRAWING IS A CONTROLLED DOCUMENT.

DIMENSIONS:	TOLERANCES UNLESS OTHERWISE SPECIFIED:	DWN	05FEB2019	 TE Connectivity
mm	0 PLC ±	CHK	05FEB2019	
	1 PLC ±	APVD	05FEB2019	
	2 PLC ±	PRODUCT SPEC		
	3 PLC ±	APPLICATION SPEC		NAME
	4 PLC ±	WEIGHT		FRONT TPA, PLUG, SDL 2.5 WATERPROOF
MATERIAL	ANGLES ±	CUSTOMER DRAWING		SIZE
	FINISH -	SCALE	4:1	CAGE CODE
		SHEET	1	DRAWING NO
		OF	1	RESTRICTED TO
		REV	A	

X-ON Electronics

Largest Supplier of Electrical and Electronic Components

Click to view similar products for [Headers & Wire Housings](#) category:

Click to view products by [TE Connectivity](#) manufacturer:

Other Similar products are found below :

[892-18-020-10-001101](#) [58102-G61-06LF](#) [582553-1](#) [0009485154](#) [009176003701906](#) [0050291907](#) [LY20-4P-DT1-P1E-BR](#) [02.125.8002.8](#)
[609-3404](#) [61062-3](#) [61082-181009](#) [622-3653LF](#) [63453-116](#) [636-1030](#) [636-1427](#) [636-3427](#) [636-4007](#) [641938-9](#) [641991-4](#) [644827-2](#) [65817-010LF](#) [65817-015LF](#) [65863-015LF](#) [66207-023LF](#) [67095-007LF](#) [67601157](#) [68645-018](#) [68648-049](#) [70.362.1628.0](#) [70-4210](#) [70-4226B](#) [70-4853B](#) [707-5020](#) [707-5028](#) [71.350.2428.0](#) [71918-208LF](#) [71961-016LF](#) [733-134](#) [733-162](#) [754199-000](#) [760-3052](#) [787-8014-00](#) [79531-3000](#)
[FCN-360C032-B](#) [FCN-367T-T012/H](#) [FCN-723D010/2](#) [80.063.4001.1](#) [800-90-001-10-001000](#) [800-90-010-10-002000](#) [801-43-002-10-013000](#)