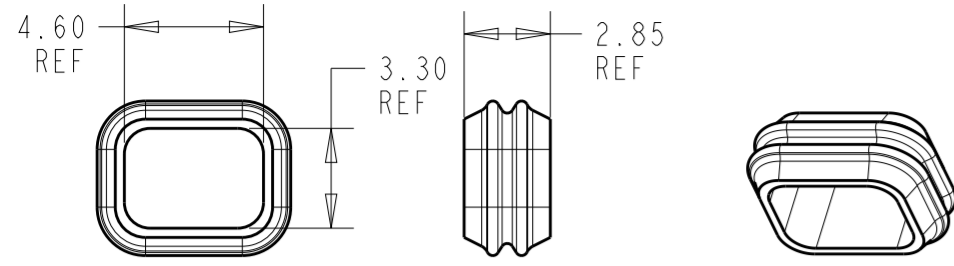
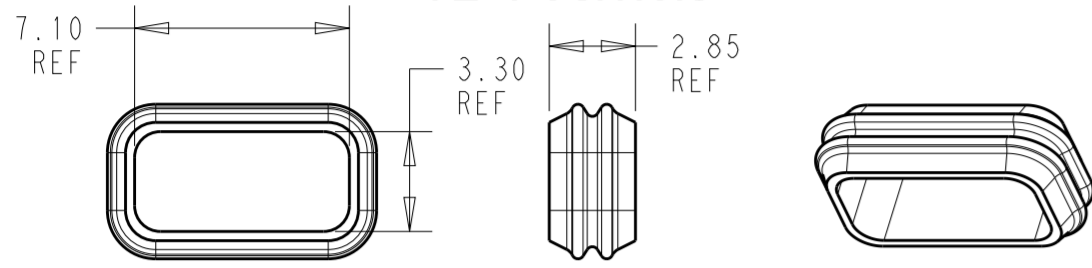


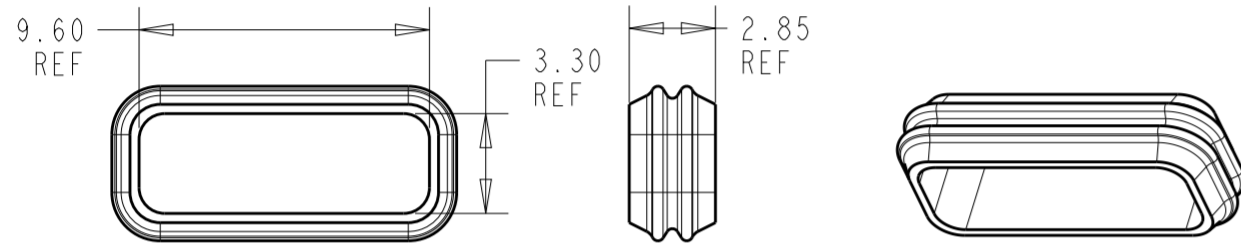
REVISIONS				
P	LTR	DESCRIPTION	DATE	APVD
	A	FIRST RELEASE	02APR2019	L.C D.Z



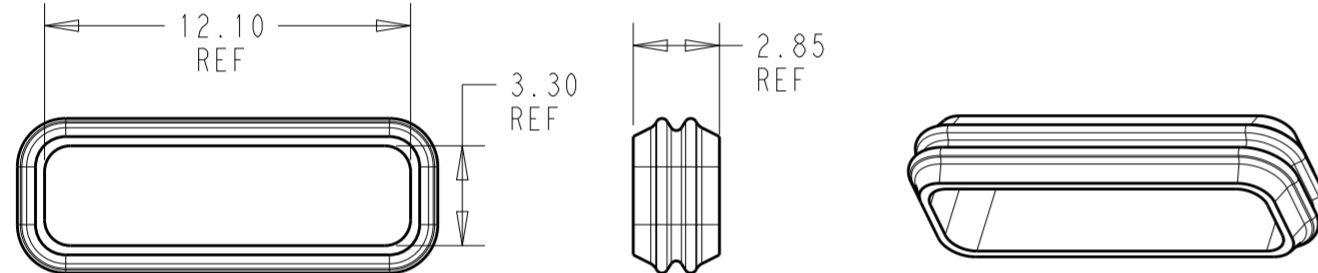
1x2 POSITION



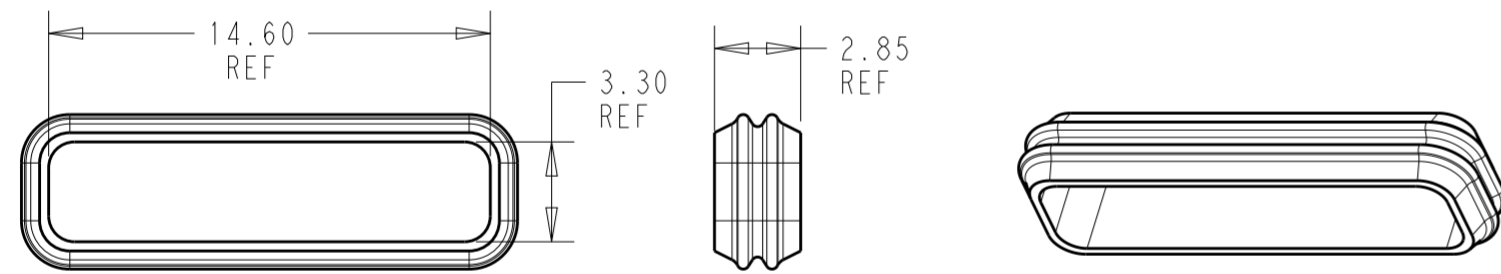
1x3 POSITION



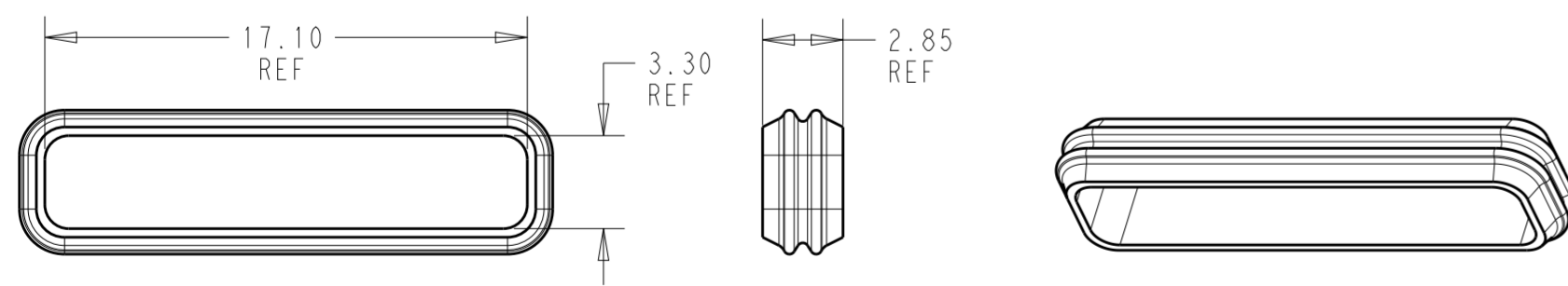
1x4 POSITION



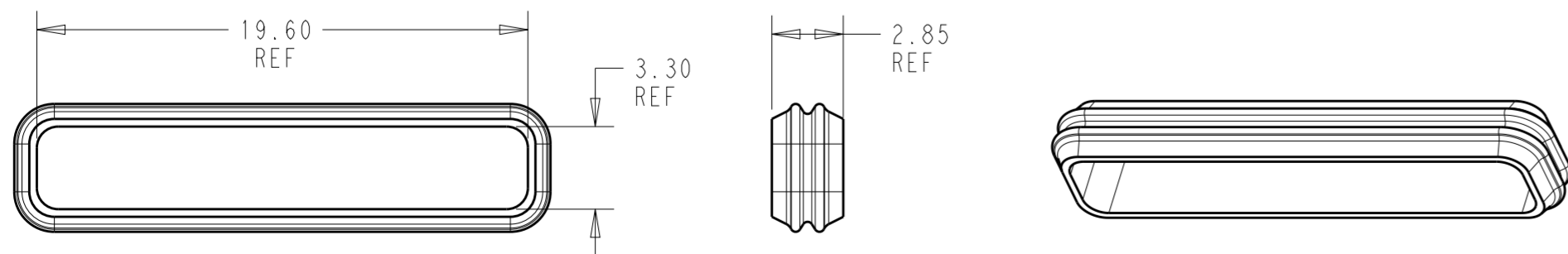
1x5 POSITION



1x6 POSITION



1x7 POSITION



1x8 POSITION

- 1 MATERIAL: SILICONE RUBBER, INHERENTLY LUBRICATED
COLOR - BLUE
- 2. MATING PLUG HOUSING P/N'S: 2321918-*
- 3 PRELIMINARY PART - NOT RELEASED FOR PRODUCTION

1*8	3 2321920-8
1*7	3 2321920-7
1*6	2321920-6
1*5	2321920-5
1*4	2321920-4
1*3	2321920-3
1*2	2321920-2
POSITION	PART NUMBER

THIS DRAWING IS A CONTROLLED DOCUMENT.		DWN B. WEAVER 05FEB2019	STE TE Connectivity	
DIMENSIONS: mm		CHK C. YI 05FEB2019		
TOLERANCES UNLESS OTHERWISE SPECIFIED:		APVD C. YI 05FEB2019	NAME PERIMETER SEAL, SDL 2.5 WATERPROOF	
0 PLC ±		PRODUCT SPEC 108-143069	SIZE CAGE CODE DRAWING NO RESTRICTED TO	
1 PLC ±		APPLICATION SPEC 114-143067	A2 00779 C-2321920	
2 PLC ±		WEIGHT -	SCALE 4:1 SHEET 1 OF 1 REV A	
3 PLC ±		CUSTOMER DRAWING		
4 PLC ±				
ANGLES ±				
FINISH -				
MATERIAL 1				

X-ON Electronics

Largest Supplier of Electrical and Electronic Components

Click to view similar products for [Headers & Wire Housings](#) category:

Click to view products by [TE Connectivity](#) manufacturer:

Other Similar products are found below :

[892-18-020-10-001101](#) [58102-G61-06LF](#) [582553-1](#) [0009485154](#) [009176003701906](#) [0050291907](#) [LY20-4P-DT1-P1E-BR](#) [02.125.8002.8](#)
[609-3404](#) [61062-3](#) [61082-181009](#) [622-3653LF](#) [63453-116](#) [636-1030](#) [636-1427](#) [636-3427](#) [636-4007](#) [641938-9](#) [641991-4](#) [644827-2](#) [65817-010LF](#) [65817-015LF](#) [65863-015LF](#) [66207-023LF](#) [67095-007LF](#) [67601157](#) [68645-018](#) [68648-049](#) [70.362.1628.0](#) [70-4210](#) [70-4226B](#) [70-4853B](#) [707-5020](#) [707-5028](#) [71.350.2428.0](#) [71918-208LF](#) [71961-016LF](#) [733-134](#) [733-162](#) [754199-000](#) [760-3052](#) [787-8014-00](#) [79531-3000](#)
[FCN-360C032-B](#) [FCN-367T-T012/H](#) [FCN-723D010/2](#) [80.063.4001.1](#) [800-90-001-10-001000](#) [800-90-010-10-002000](#) [801-43-002-10-013000](#)