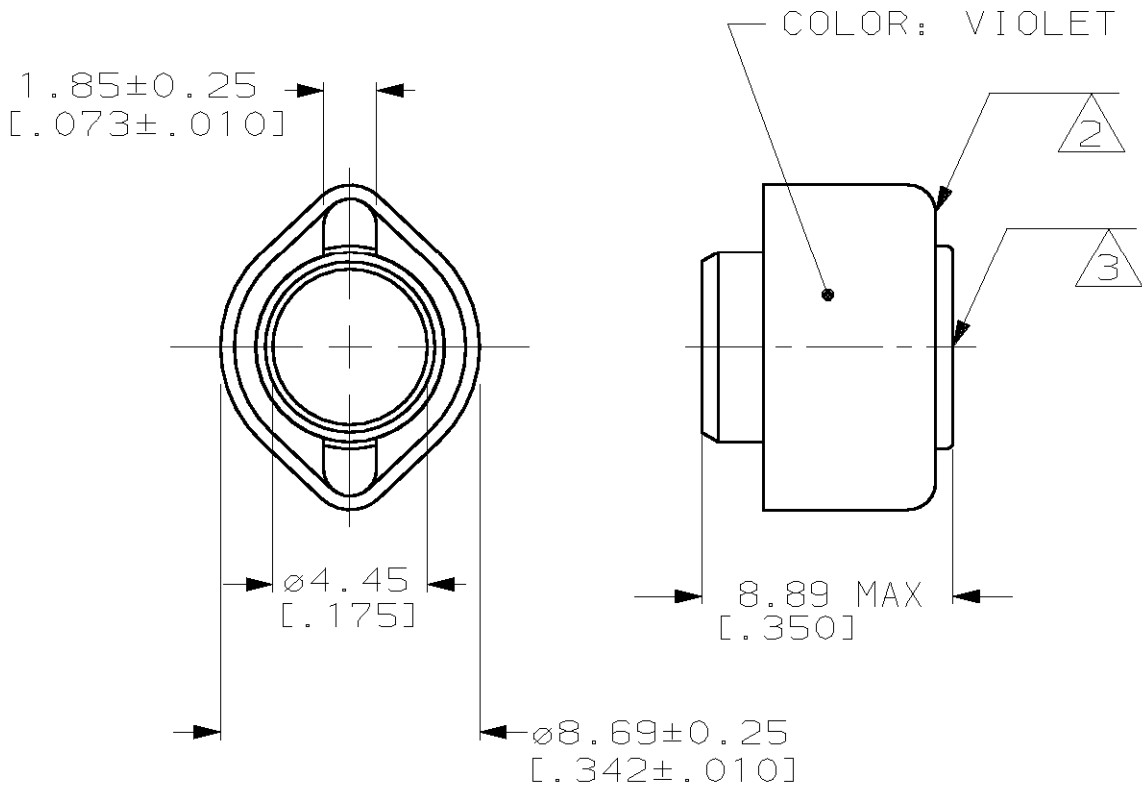


LOC	DIST	REVISIONS					
AJ	16	P	LTR	DESCRIPTION	DATE	DWN	APVD
			M	REV PER OU20-0563-00	19OCT00	MO	JL



INSULATION SIZE: 3.30-3.68 DIA
[.130-.145]

- ① ZINC PLATE PER QQ-Z-325
- ② COPPER PER QQ-C-576
- ③ BRASS PER ASTM-B-16
- ④ TIN PLATE PER MIL-T-10727

④	2-327137-2
①	327137
FINISH	PART NUMBER

RELEASED FOR PUBLICATION

ALL RIGHTS RESERVED.

BY AMP INCORPORATED.

COPYRIGHT 19

THIS DRAWING IS UNPUBLISHED.

DIMENSIONS: mm [INCHES]	DWN J.L. GROFT	MATERIAL SEE NOTES	FINISH SEE NOTES
TOLERANCES UNLESS OTHERWISE SPECIFIED:	CHK S. BURKHOLDER	AMP Incorporated Harrisburg, PA 17105-3608	
0 PLC ±-	APVD S. BURKHOLDER		
1 PLC ±-	PRODUCT SPEC -	NAME FERRULE ASSEMBLY, TERMASHIELD	
2 PLC ±-	APPLICATION SPEC -	SIZE A4	CAGE CODE 00779
3 PLC ±.005	WEIGHT -	DRAWING NO C-327137	
4 PLC ±-		SCALE 4:1	SHEET 1 OF 1
ANGLES ±-		REV M	
CUSTOMER DRAWING			

X-ON Electronics

Largest Supplier of Electrical and Electronic Components

Click to view similar products for [TE Connectivity](#) manufacturer:

Other Similar products are found below :

[D38999/24FJ4AN](#) [570416-000](#) [CLTEQ-M81CE-SSRELAY-4-20V](#) [4-1195131-0](#) [650069-000](#) [SMD100-2](#) [358838-000](#) [CB-1022B-78](#)
[RM707012](#) [RP410012](#) [MMS42](#) [1-640426-8](#) [2EDL4CM](#) [DTS20W19-11PD-3028-LC](#) [RM202615](#) [NC6-P104-06](#) [MSPS103B](#) [DTS26F21-](#)
[41HE-LC](#) [DTS26F21-41AE](#) [DTS26F21-41PE-LC](#) [DTS26F21-11SE-3028-LC](#) [30DCB6](#) [1932144-1](#) [293545-4](#) [LVR125S](#) [MS27466T25F4PB](#)
[CKB-38-78010](#) [TR04AI-TINELLOCKRING](#) [1206SFF150F/63-2](#) [D38999/20JB35HA](#) [TE1500A2R2J](#) [D38999/20WC8BB](#) [DTS24F19-11SC-](#)
[3028-LC](#) [D38999/24WG11HA](#) [D38999/24WG11HN](#) [MS27467T21F11H](#) [DJT16E21-11HA](#) [MS27467T21F35J](#) [MS27467T21F11J](#)
[MS27467T21F16H-LC](#) [MS27467T21F35H](#) [MS27467T21F41H-LC](#) [1206SFH150F/24-2](#) [RP330024](#) [DJT16E21-11PA-LC](#) [DJT16E21-11HA-](#)
[LC](#) [DJT16E21-11AA](#) [MS27467T21B11JA](#) [DJT16E21-11JA](#) [MS27467T21B11JA-LC](#)