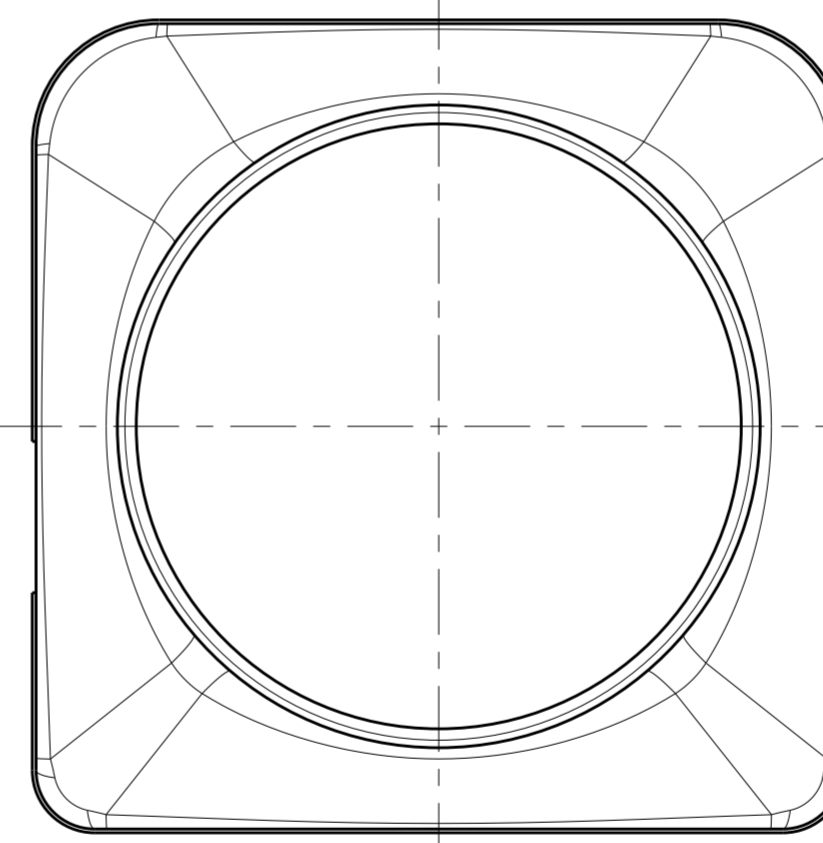
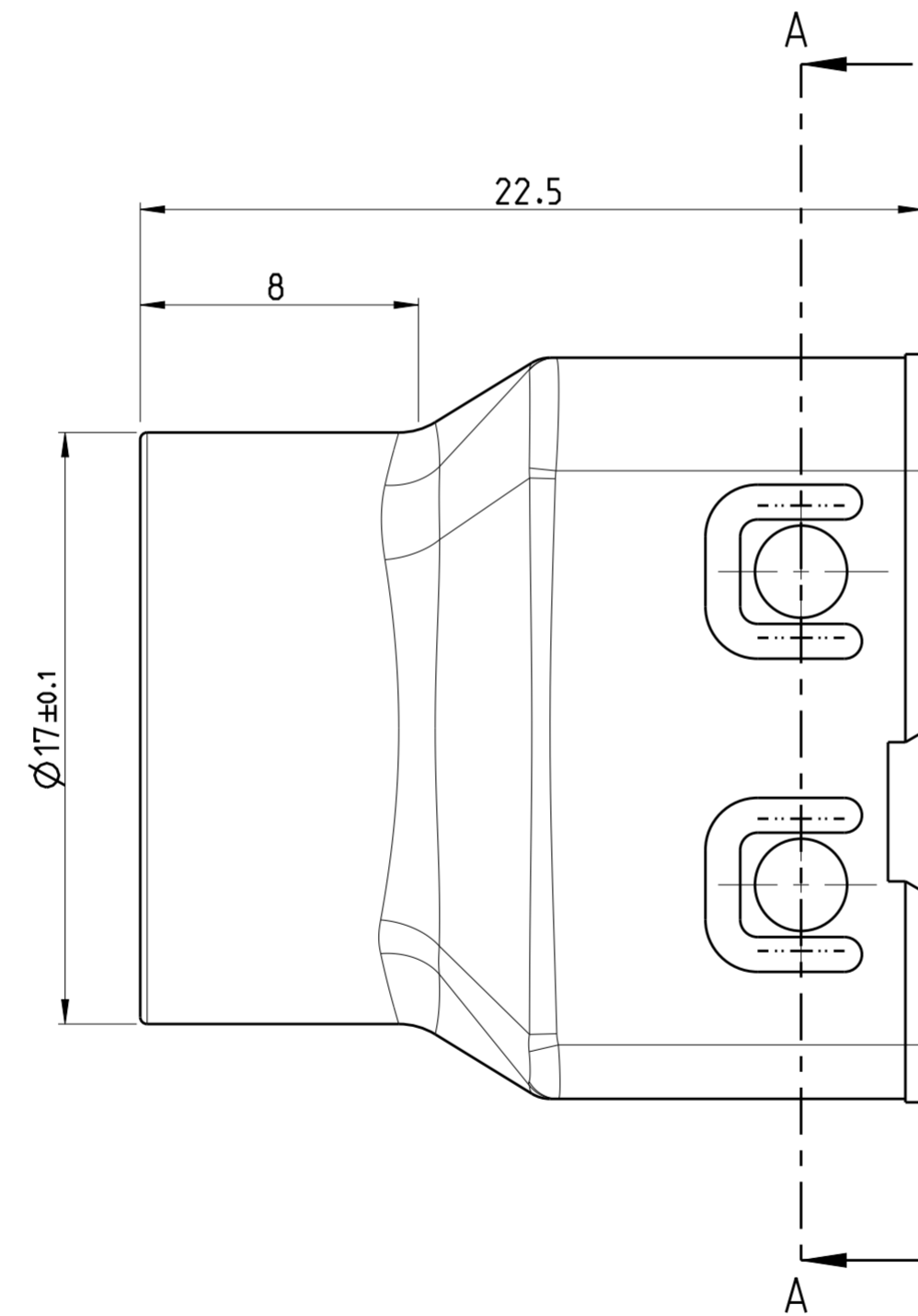
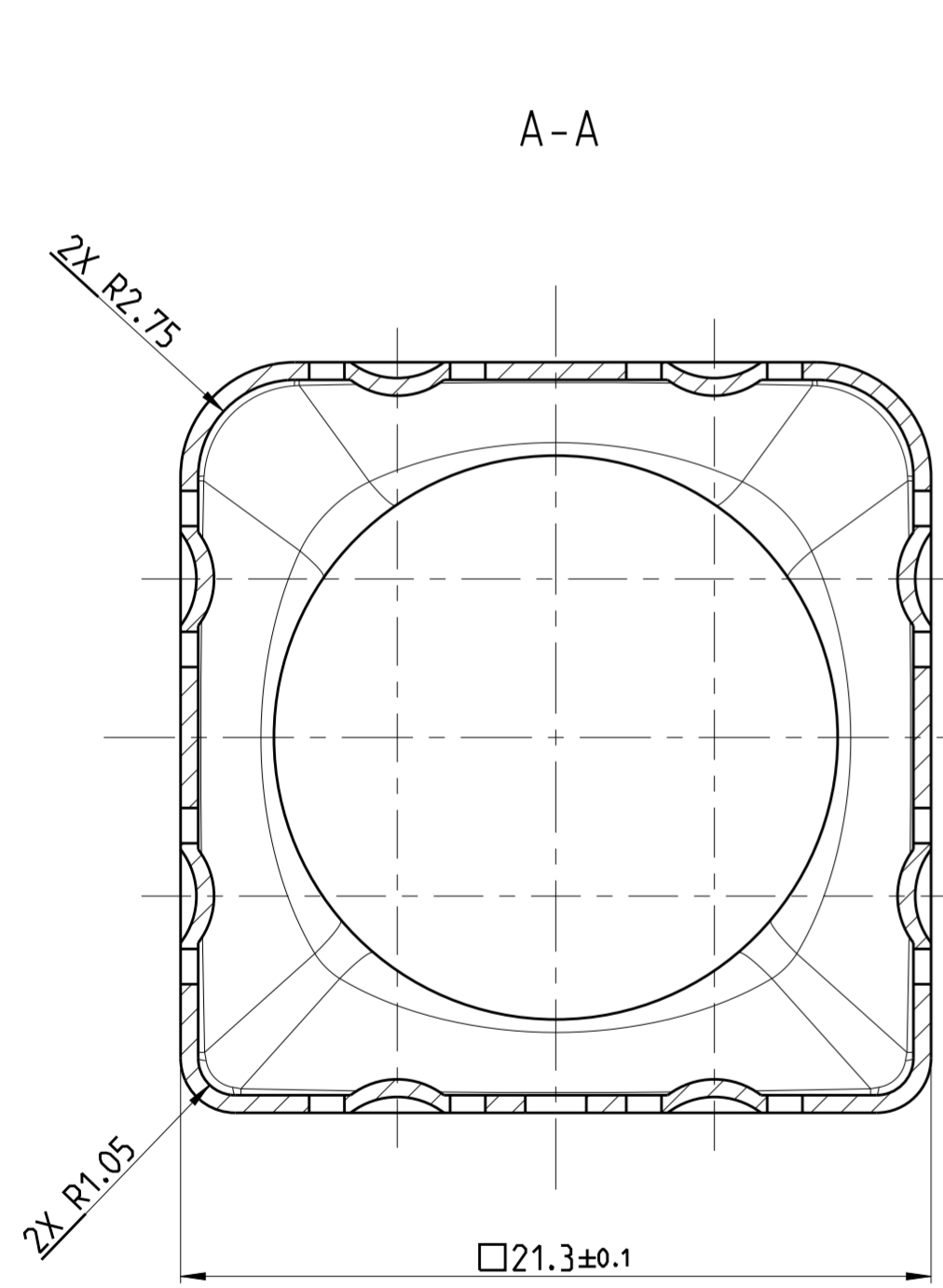
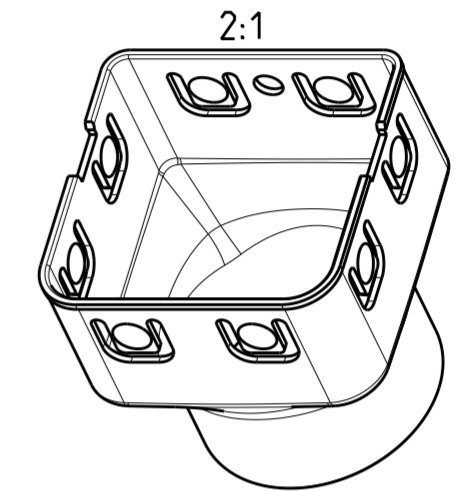
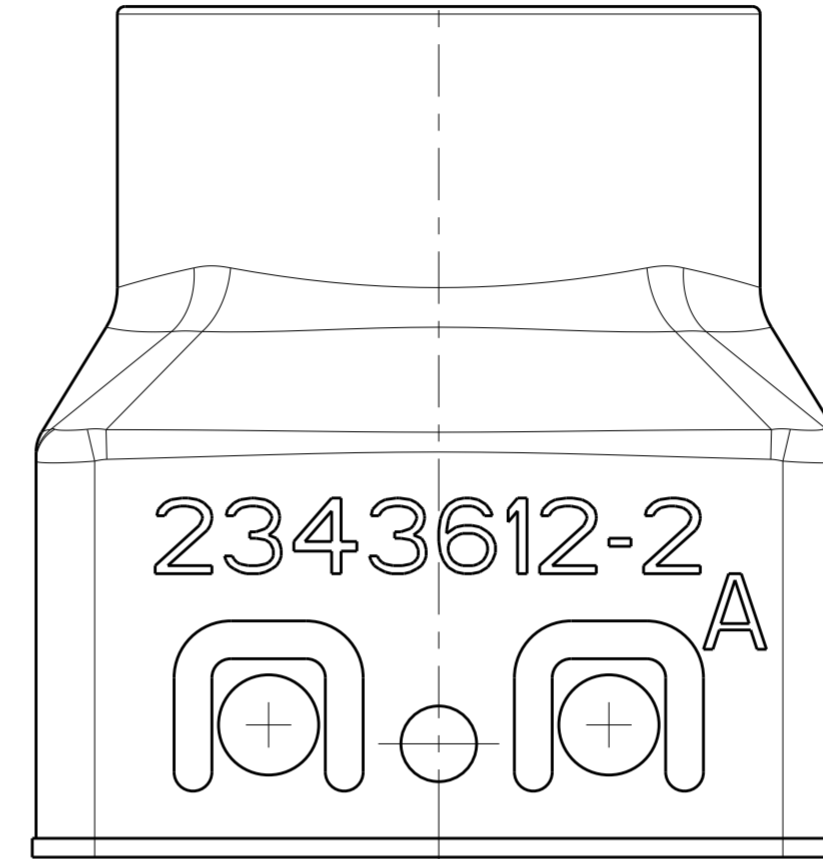


P	LTR	DESCRIPTION	DATE	DWN	APVD
A		INITIAL RELEASED	27JUN19	Z.Z	I.Y

NOTES

1 PACKAGING: BULK PACKAGING IN PLASTIC BAG AND SHIPPING BOX



2343612-2	SHIELDING SLEEVE.90 DEG	Cu ALLOY	6.27	TIN PLATING
TE PART NO.	DESCRIPTION	MATERIAL	WEIGHT [g]	SURFACE

THIS DRAWING IS A CONTROLLED DOCUMENT.		DWN Z.ZHANG 27JUN19	TE Connectivity NAME SHIELDING SLEEVE.90 DEG		
DIMENSIONS: mm		CHK E.JIANG 27JUN19			
TOLERANCES UNLESS OTHERWISE SPECIFIED: DIN ISO 2768-FH		APVD I.YIN 27JUN19			
1 PLC ±0.1 2 PLC ±0.1 3 PLC ±0.1 ANGLES ±° FINISH SEE TABLE		PRODUCT SPEC 108-32233	RESTRICTED TO		
MATERIAL SEE TABLE		APPLICATION SPEC 114-32213	SIZE A2	CAGE CODE 00779	DRAWING NO C-2343612
		WEIGHT -	SCALE 5:1		SHEET 1 OF 1
		CUSTOMER DRAWING	REV A		

## X-ON Electronics

Largest Supplier of Electrical and Electronic Components

*Click to view similar products for [Headers & Wire Housings](#) category:*

*Click to view products by [TE Connectivity](#) manufacturer:*

Other Similar products are found below :

[0015917161](#) [0022155065](#) [57102-F02-18ULF](#) [58102-G61-06LF](#) [582553-1](#) [01.001.5753.1](#) [0050291907](#) [02.125.8002.8](#) [609-3404](#) [61062-3](#)  
[CSU011177004](#) [622-0430](#) [622-3653LF](#) [63453-116](#) [636-1030](#) [636-1427](#) [636-3427](#) [636-4007](#) [641938-9](#) [65495-038](#) [65692-001LF](#) [65781-018](#)  
[65781-047](#) [65817-010LF](#) [65817-015LF](#) [67095-007LF](#) [67601157](#) [68631-112](#) [68645-018](#) [699319-000](#) [70.362.1628.0](#) [70-4210](#) [70-4226B](#) [70-](#)  
[4853B](#) [71.350.2428.0](#) [733-134](#) [733-162](#) [760-3052](#) [MHR-64-VUAL](#) [80.063.4001.1](#) [800-90-001-10-001000](#) [801-43-002-10-013000](#)  
[801-43-006-10-002000](#) [803-43-024-10-001000](#) [803-93-012-10-001000](#) [8-1437020-4](#) [819-22-004-30-001101](#) [820-22-006-30-001101](#)  
[820-22-008-30-001101](#) [821-22-002-10-001101](#)