

THIS DRAWING IS UNPUBLISHED.

RELEASED FOR PUBLICATION

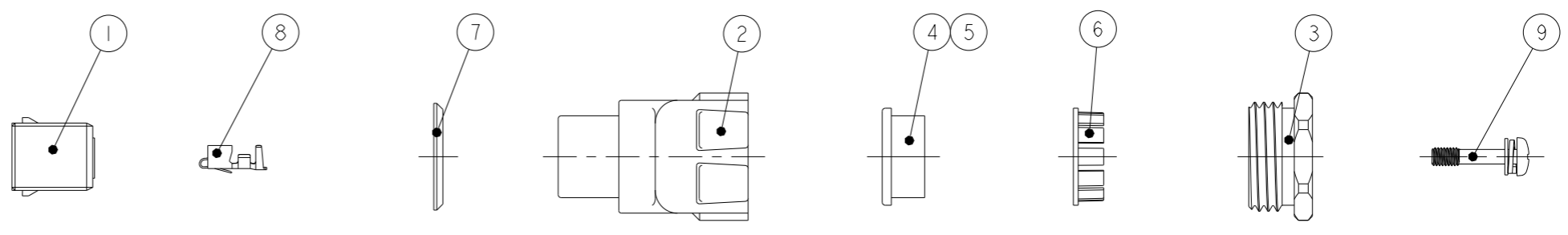
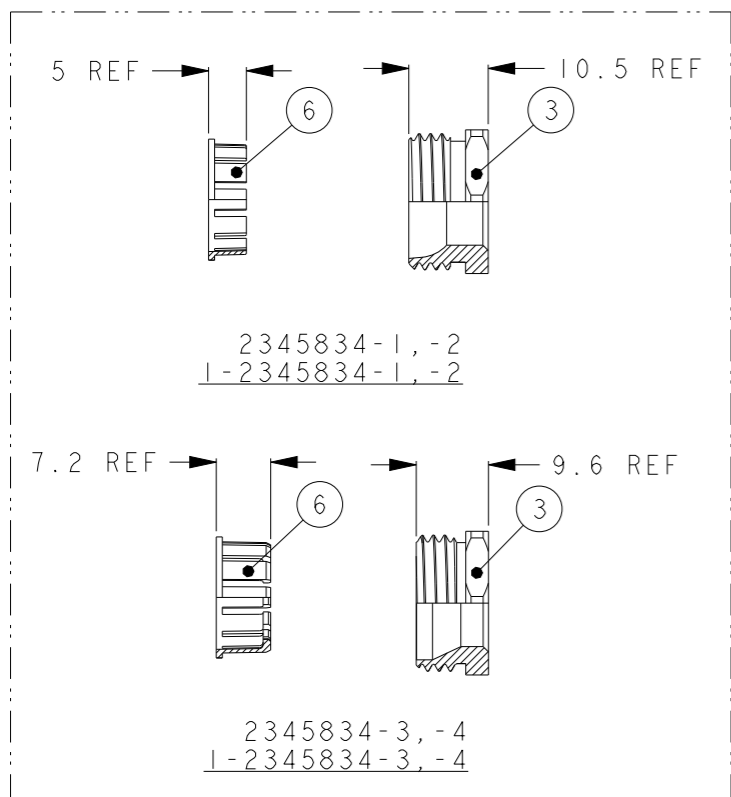
2001

© COPYRIGHT 2001 BY -

ALL RIGHTS RESERVED.

REVISIONS

P	LTR	DESCRIPTION	DATE	DWN	APVD
	A	RELEASED	15JAN2019	E.S	N.Y
	B	REVISED(ECR-19-009057)	11JUN2019	E.S	N.Y
	C	REVISED(ECR-20-006318)	01MAY2020	E.S	N.Y
	D	REVISED(ECR-21-113235)	14SEP2021	E.S	N.Y



BULK KIT				SINGLE KIT				MATERIAL FINISH	NAME	ITEM NO
2	2	2	2	2	2	2	2	STEEL, Ni PL 鋼, ニッケルめっき	M3 SCREW M3スクリュー	9
6	-	6	-	6	-	6	-	COPPER ALLOY 銅合金	REC. CONTACT リセプタクル・コンタクト	8
								NBR ニトリルゴム	CASE PACKING ケース・パッキン	7
								POLYACETAL RESIN ポリアセタール樹脂	WIRE CLAMP ワイヤー・クランプ	6
								NBR (BLUE) ニトリルゴム(青)	WIRE RUBBER PACKING (APPLICABLE CABLE RANGE: Φ9.2~9.9mm) ワイヤー・ラバー・パッキン (ケーブル適用径: Φ9.2~9.9mm)	5
								NBR (BLACK) ニトリルゴム(黒)	WIRE RUBBER PACKING (APPLICABLE CABLE RANGE: Φ9.9~11.4mm) ワイヤー・ラバー・パッキン (ケーブル適用径: Φ9.9~11.4mm)	4
								BRASS, Ni PL 黄銅, ニッケルめっき	WIRE FIXED SET SCREW ワイヤー・フィクスト・セット・スクリュー	3
								POLYESTER RESIN/BRASS ポリエステル樹脂/黄銅	REC. CASE リセプタクル・ケース	2
								POLYESTER RESIN ポリエステル樹脂	INNER REC. HSG. インナー・リセプタクル・ハウジング	1
1-	-4	1-	-3	1-	-2	1-	-1			
3 BULK KIT				2 SINGLE KIT						

THIS DRAWING IS A CONTROLLED DOCUMENT.

DIMENSIONS: mm	TOLERANCES UNLESS OTHERWISE SPECIFIED: ±0.3
	0 PLC ± 1 PLC ± 2 PLC ± 3 PLC ± 4 PLC ± ANGLES ±
MATERIAL	FINISH
-	-

DWN	E. SHIRATA	13DEC2018
CHK	N. YAMASAKI	13DEC2018
APVD	N. YAMASAKI	13DEC2018
PRODUCT SPEC	108-5743	
APPLICATION SPEC	114-5303	
WEIGHT	-	
CUSTOMER DRAWING		

STE TE Connectivity

NAME: REC. KIT
NEW MOTOR CONN.
リセプタクル・キット、ニュー・モータ・コネクタ

SIZE: A300779 CAGE CODE: 00779 DRAWING NO: 2345834 RESTRICTED TO: -

SCALE: 3:1 SHEET: 1 OF 2 REV: D

4

3

2

1

THIS DRAWING IS UNPUBLISHED.

RELEASED FOR PUBLICATION

2001

REVISIONS

© COPYRIGHT 2001 BY -

ALL RIGHTS RESERVED.

P	LTR	DESCRIPTION	DATE	DWN	APVD
-	-	SEE SHEET 1	-	-	-

WIRE STRIP LENGTH
被覆剥き長さ

RECOMMENDED CONNECTOR ASSEMBLY LAYOUT
推奨アセンブリ位置

P/N	6 DIMENSION A
2345834-1,-2 1-2345834-1,-2	25.8 REF
2345834-3,-4 1-2345834-3,-4	24.3 REF

1. 取扱説明書 411-5989 は弊社ホームページより入手できます。
型番 2345834-1 で検索をお願いいたします。

2. <http://www.te.com/jpn-ja/home.html>

3. SINGLE KIT は 1 セット分の部品が 1 袋に梱包されています。

4. BULK KIT は各部品ごとに 40 セット分ずつ袋に梱包されています

5. -3/-4 は、ジャケットケーブル保持力強化タイプ。

6. -1/-2 と -3/-4 ではワイヤーフィックスドセットスクリューの規定締付トルクが違う為、十分注意下さい。

7. 締付トルクは、表 1 を参照。

8. 寸法 A は仕上がり外形φ9.5mm のケーブル使用時の参考寸法です。

9. この寸法はケーブルの種類・材質により変動します。

1. THE INSTRUCTION SHEET 411-5989 CAN BE DOWNLOADED FROM "TE.com"
BY SEACHING "2345834-1".

2. <http://www.te.com/usa-en/home.html>

3. SINGLE KIT IS PACKED ONE SET OF PARTS IN ONE BAG.

4. BULK KIT IS PACKED IN EACH BAG WITH 40 SETS FOR EACH PART.

5. -3/-4 ARE THE ENCHANCED VERSION OF JACKET CABLE RETENTION FORCE.

6. CAUTION DUE TO THE DIFFERENT TIGHTEN TORQUE OF WIRE FIXED SCREW

7. IS REQUIRED BETWEEN -1/-2 AND -3/-4.

8. THE REQUIRED TIGHTEN TORQUE IS SPECIFIED IN TABLE 1.

9. DIMENSION A IS A REFERENCE DIMENSION WHEN USING CABLE WITH FINISH

10. DIAMETER OF φ9.5mm.

11. THIS DIMENSION VARIES DEPENDING ON THE TYPE AND MATERIAL OF THE CABLE.

DIMENSIONS:		TOLERANCES UNLESS OTHERWISE SPECIFIED:		DWN		E. SHIRATA	
mm		±0.3		13DEC2018		TE Connectivity	
0 PLC		±		CHK		13DEC2018	
1 PLC		±		APVD		13DEC2018	
2 PLC		±		N. YAMASAKI		NAME	
3 PLC		±		PRODUCT SPEC		REC. KIT	
4 PLC		±		APPLICATION SPEC		NEW MOTOR CONN.	
ANGLES		±		WEIGHT		リセパタクル・キット、ニュー・モータ・コネクタ	
FINISH		-		CUSTOMER DRAWING		RESTRICTED TO	
-		-		SCALE		3:1	
-		-		SHEET		2 OF 2	
-		-		REV		D	

5 TABLE 1

P/N	TIGHTEN TORQUE
2345834-1,-2 1-2345834-1,-2	150~250N-cm
2345834-3,-4 1-2345834-3,-4	200~250N-cm

1470-19 (3/13)

X-ON Electronics

Largest Supplier of Electrical and Electronic Components

Click to view similar products for [Extraction, Removal & Insertion Tools](#) category:

Click to view products by [TE Connectivity](#) manufacturer:

Other Similar products are found below :

[M8196914-08](#) [768211-2](#) [809-131](#) [844751-2](#) [8-59558-2](#) [91018-1](#) [12014013](#) [12093647](#) [1-21048-0](#) [R282867020](#) [12093078](#) [1-21048-6](#)
[12121897](#) [DCF.91.405.5LT](#) [1322](#) [15314260](#) [15313892](#) [15350698](#) [15350707](#) [15430130](#) [1579018-4](#) [1643916-1](#) [1-679532-0](#) [1976593-3](#)
[OUTEXT-0321](#) [2-1579008-3](#) [2-1579008-4](#) [229694-7](#) [231106-1](#) [241469](#) [91040-3](#) [91040-7](#) [965004-000](#) [965069-000](#) [1738219-1](#) [ET-JL05-16](#)
[FG 0300 146 3000](#) [FIT-6](#) [210S048](#) [2-1579007-9](#) [231879-1](#) [312138-3](#) [RJ11FODE](#) [356-162](#) [M8196914-10](#) [4-1579018-0](#) [430395-001](#) [483249-](#)
[1](#) [5-1579007-2](#) [5-1579007-9](#)