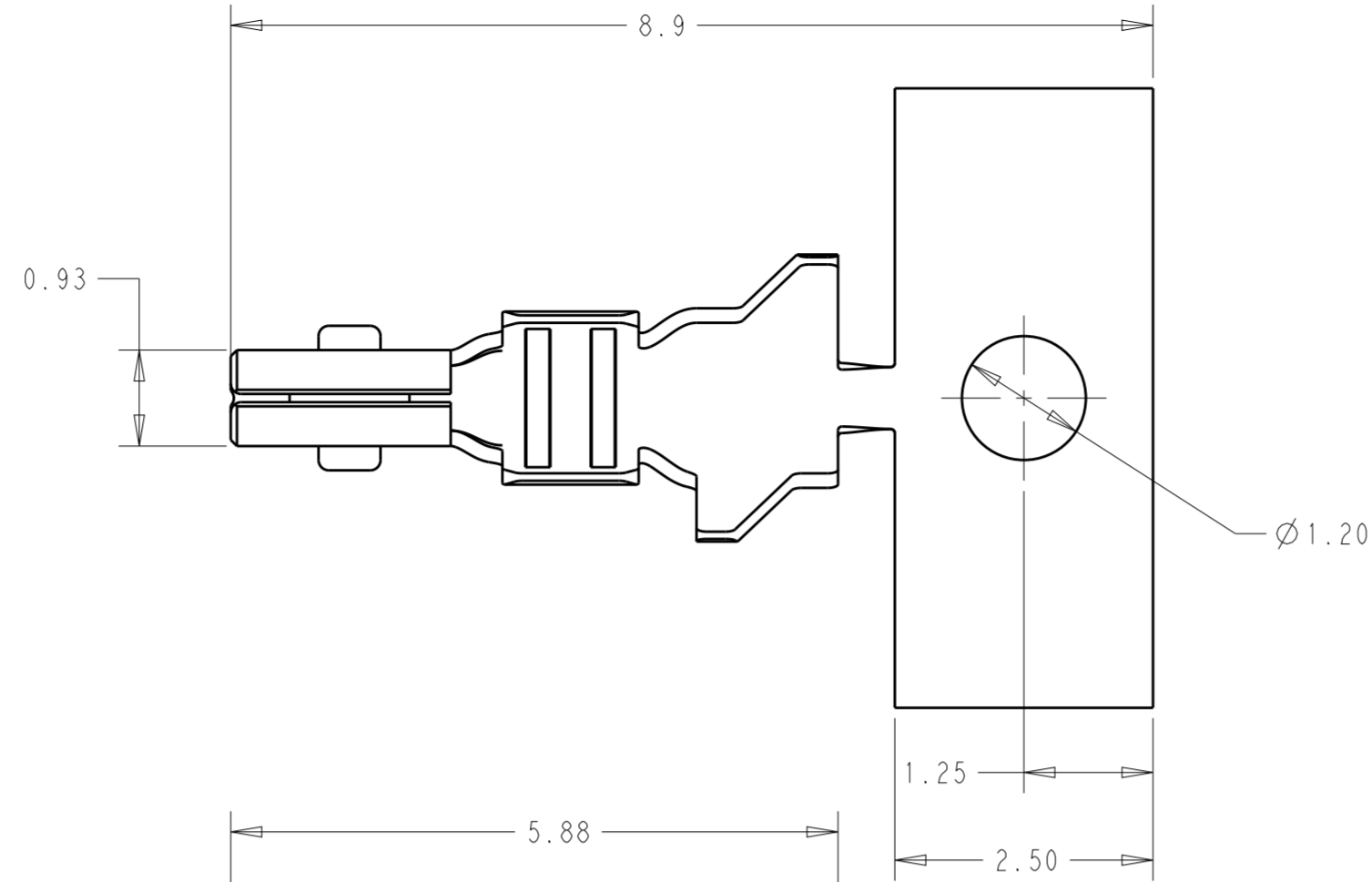
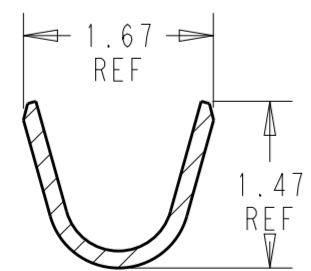
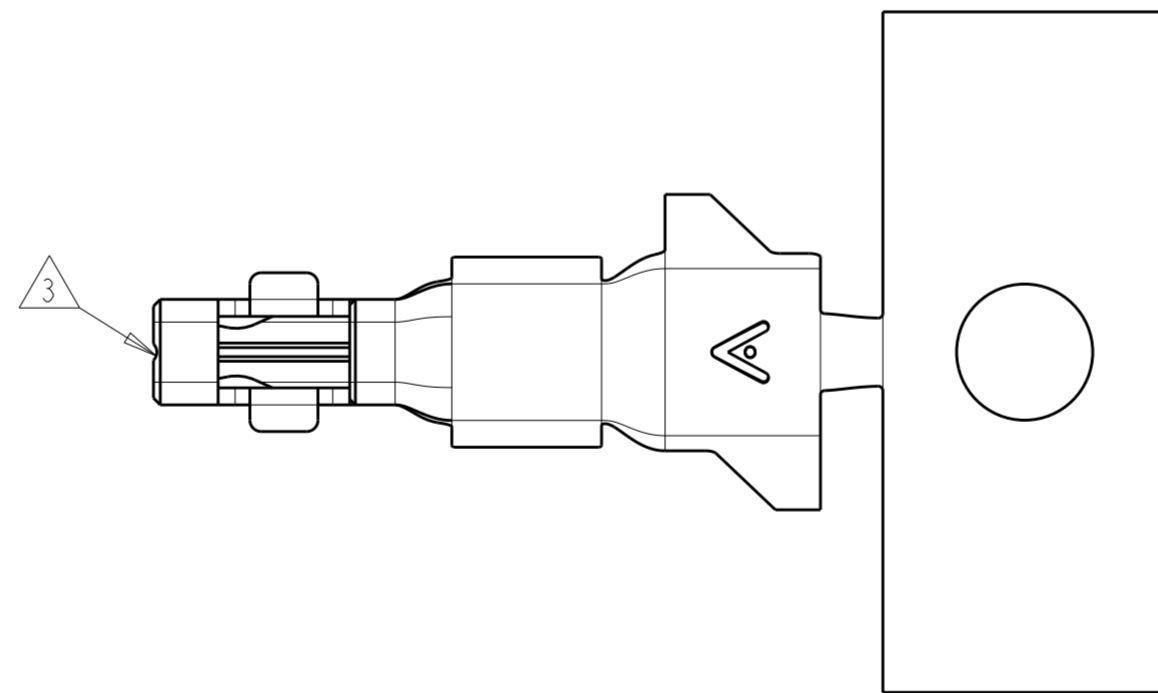
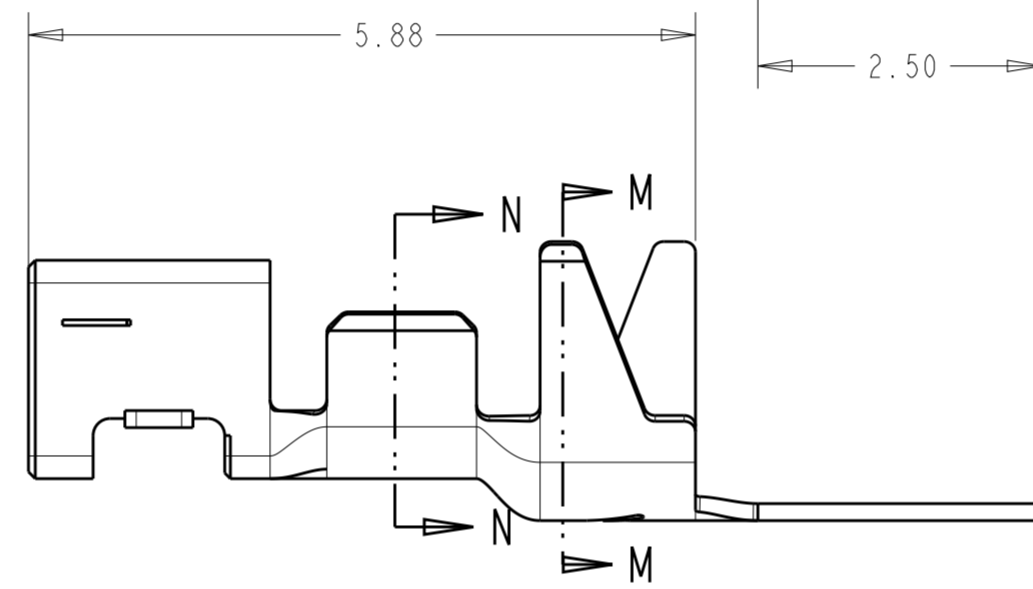
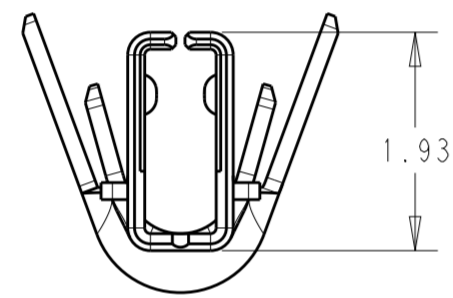


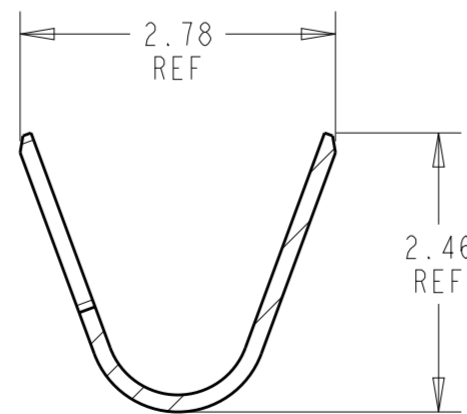
P	LTR	DESCRIPTION	DATE	DWN	APVD
B		REVISED PER ECR-20-100389	01SEP2020	BDA	SW



- 1. WIRE RANGE: 28-22 AWG COPPER STRANDED.
- 2. INSULATION RANGE: \varnothing 1.18-1.56
- 3. RADIUS FEATURE MAY EXIST ON CORNER INDICATED.
- 4. THIS PRODUCT HAS NOT COMPLETED QUALIFICATION TESTING



SECTION N-N



SECTION M-M

THIS DRAWING IS A CONTROLLED DOCUMENT.

DIMENSIONS: mm	TOLERANCES UNLESS OTHERWISE SPECIFIED: 0 PLC ± 1 PLC ±0.3 2 PLC ±0.20 3 PLC ± 4 PLC ± ANGLES ± FINISH
SEE TABLE	PRE-PLATED TIN

DWN B. WEAVER	21 JUN 2019
CHK C. YI	21 JUN 2019
APVD T. BENCHOFF	21 JUN 2019
PRODUCT SPEC	-
APPLICATION SPEC	-
WEIGHT	-
CUSTOMER DRAWING	

PHOS. BRONZE	2350223-1
MATERIAL	PART NUMBER
STE TE Connectivity	
NAME RECEPTACLE CONTACT, SGI 2.0	
SIZE A2	CAGE CODE 00779
DRAWING NO C-2350223	RESTRICTED TO -
SCALE 15:1	SHEET 1 OF 1
REV B	

X-ON Electronics

Largest Supplier of Electrical and Electronic Components

Click to view similar products for [Rectangular MIL Spec Connectors](#) category:

Click to view products by [TE Connectivity](#) manufacturer:

Other Similar products are found below :

[891-011-15SA2-BSST](#) [CTS-S16/16](#) [65002-062](#) [CY4602-000](#) [732-8020-01](#) [77058-22-55PN](#) [81542-20](#) [86.030.0053.0](#) [1241346-1](#) [RM252-020-311-2900](#) [DMC-M 08-16 SA](#) [DMC-M 08-16 SAE](#) [1589051-4](#) [MSO34MPK1E1](#) [BACC65CAMA](#) [BACC65CP1PN](#) [BACI10BC0816PNBA](#) [HSB-D4S03DM222X](#) [2217548-1](#) [891-006-9PS-BST1T](#) [891-009-15SA2-BRT1T](#) [27963-20T12](#) [SIM2N40NC3](#) [SIM2S100A](#) [1604996-2](#) [SMD25PN90L-4055](#) [1900ND08S1B00A](#) [22628-10-6P-791](#) [GMCT50F0T0000](#) [RE04-212S](#) [M32139/03-G05SN](#) [CTD160E01F-6148](#) [CTJ112E03B](#) [CTJ122E02D-8000](#) [CTJ-3D-12](#) [CTJ920E06N-513](#) [CTJ920E12N-513](#) [CTL-16-090](#) [CY4600-000](#) [CY4601-000](#) [38111-14-15SN](#) [38112-14-15PN](#) [MMA23-0111R1](#) [MMD25-0071P1](#) [33516062020](#) [33526M11-08PE](#) [DMC-M99-01AN](#) [Y59113WE20PNV00300](#) [ZPF000000000106310](#) [105979-31](#)