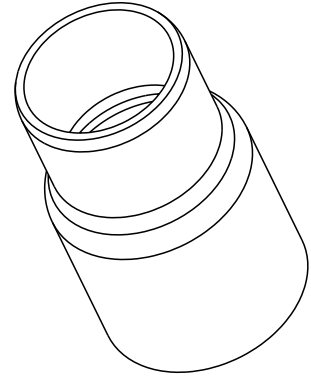
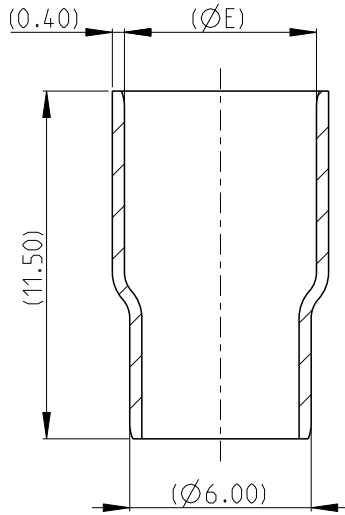


REVISIONS					
P	LTR	DESCRIPTION	DATE	DWN	APVD
	A	INITIAL RELEASE	14MAY2019	H.X	I.Y



1 MATERIAL:  
TYPE: COPPER ALLOY

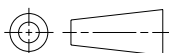
2 FINISH:  
UNDERPLATE TYPE: NICKEL  
TOP PLATE TYPE: TIN

3. PARTS MUST BE FREE OF BURRS, CRACKS, OR OTHER VISUAL IMPERFECTIONS THAT MAY AFFECT FIT FORM OR FUNCTION

© 2019 TE Connectivity. All Rights Reserved.

5.41	6.10	7.70	2350478-3
4.76	5.41	7.00	2350478-2
4.11	4.76	6.40	2350478-1
MIN	MAX	E	PART NO
WIRE O.D.			

DIMENSIONS: mm	DWN H.XIA	14MAY2019	MATERIAL	1	FINISH	2
	CHK E.JIANG	15MAY2019				
TOLERANCES UNLESS OTHERWISE SPECIFIED:	APVD I.YIN	15MAY2019				
	0 PLC ±	PRODUCT SPEC	108-2394	SIZE	CAGE CODE	DRAWING NO
1 PLC ±0.2	APPLICATION SPEC	114-13259	A 4	00779	C=2350478	-
2 PLC ±0.10	WEIGHT	-	CUSTOMER DRAWING			
3 PLC ±0.013			SCALE	4:1	SHEET	1 OF 1
4 PLC ±0.0001					REV	A
ANGLES ±						



## X-ON Electronics

Largest Supplier of Electrical and Electronic Components

*Click to view similar products for [RF Connector Accessories](#) category:*

*Click to view products by [TE Connectivity](#) manufacturer:*

Other Similar products are found below :

[89674-0712](#) [FERRULE-174](#) [R125802000](#) [R141802000](#) [R141842000](#) [R141862000W](#) [R280752000](#) [R280907000](#) [RFI75-3](#) [RFI77-14](#)  
[AX102907](#) [HP-500](#) [2098-3251-94](#) [KA-81-05](#) [89674-0805](#) [FERRULE-223](#) [202102-11](#) [213337-1](#) [R280468000](#) [R280510000](#) [RFI25-12-D3](#)  
[RFI25-5](#) [RFI75-2-D2](#) [RFI77-6](#) [RFI97-14](#) [3550 04 K00](#) [360HS001M2508M6](#) [4-1532137-4](#) [HRM-514S\(40\)](#) [XC0600B-03P](#) [5-21085-0](#)  
[111062-0490](#) [112122-SOD-LUG](#) [IPP-2014](#) [RFI95-14-D2](#) [LPTW2TP-124](#) [MX-913/U\(45\)](#) [1736-1511-075](#) [32Z112-000F](#) [000-78400](#) [78\\_Z-7-](#)  
[3-4](#) [56Z112-000N](#) [RFI75-2-D3](#) [32Z111-000L5](#) [RG6WRO](#) [47140003A](#) [RFI75-2-D4](#) [RFI25-3-D3](#) [53919000B](#) [R280469010](#)