

4

3

2

1

THIS DRAWING IS UNPUBLISHED.

RELEASED FOR PUBLICATION

© COPYRIGHT 1996

ALL RIGHTS RESERVED.

LOC	DIST
J	

REVISIONS			DATE	DWN	APVD
P	LTR	DESCRIPTION			
E2		REVISED PER ECO-11-005030	23MAR11	RK	HMR

注記

△ 材料: ハウジング: ガラス入り熱可塑性
ポリエステル樹脂(94V-0)、色: 黒

△ ハウジング全面にテフロン塗装のこと

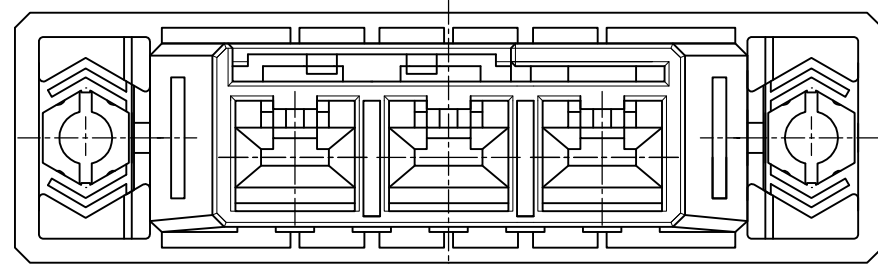
③ パネル取付推奨ネジ M3

NOTES

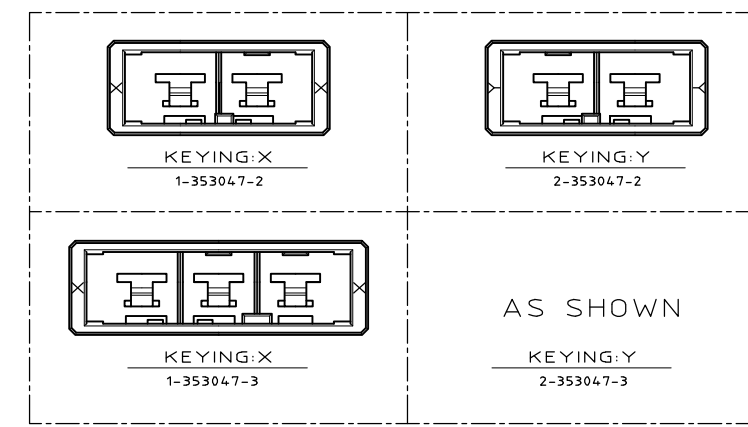
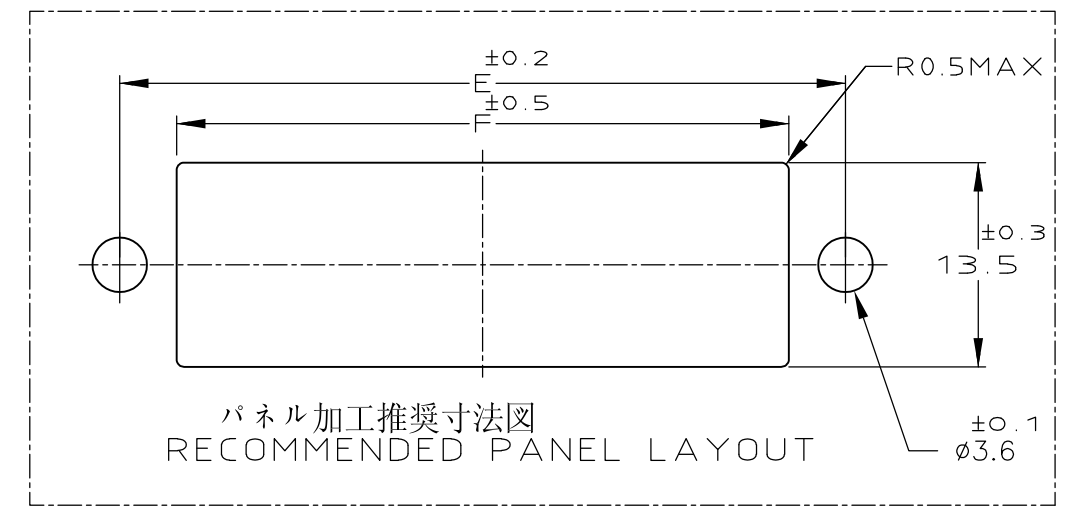
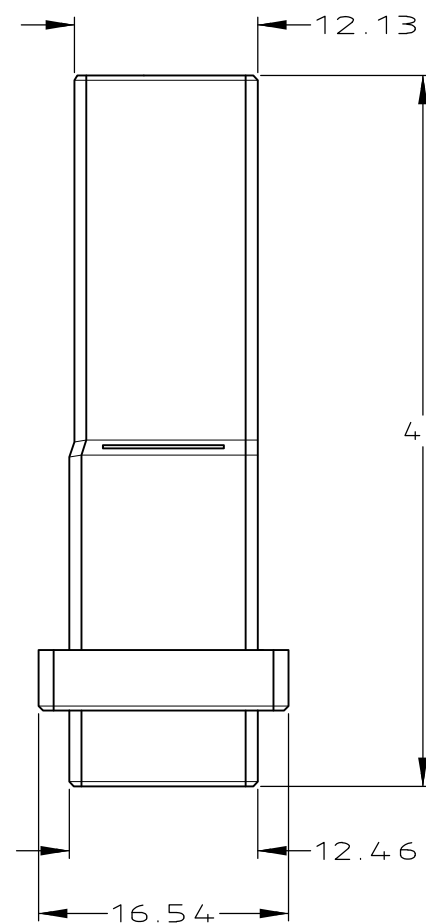
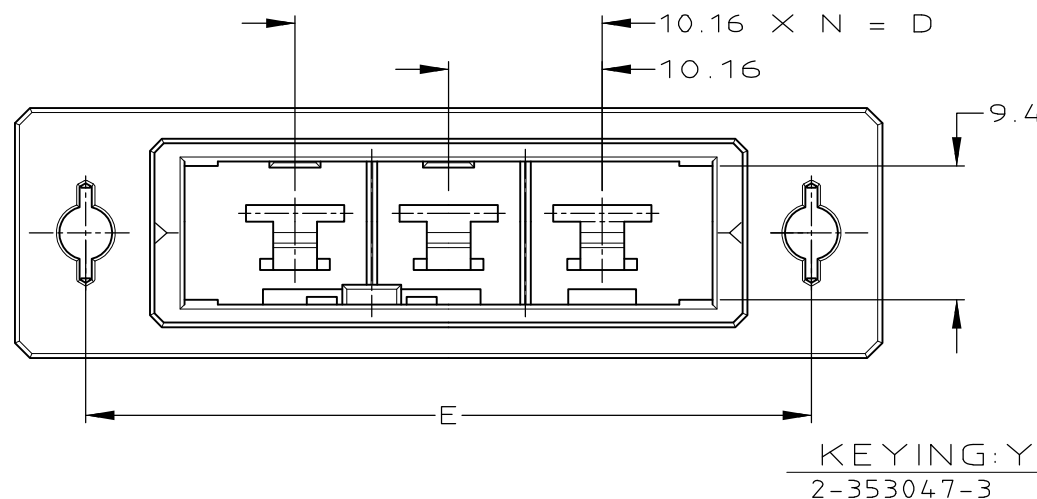
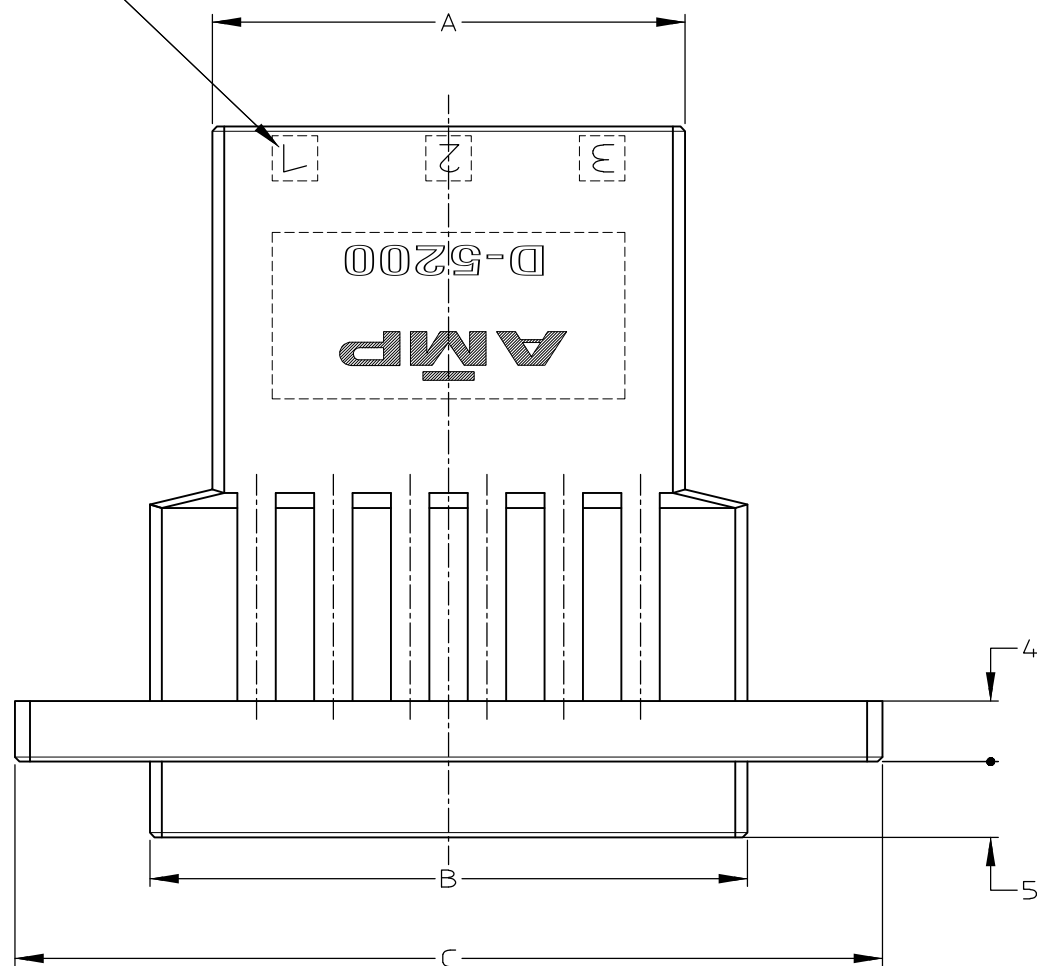
△ MATERIAL: HOUSING: GLASS FILED THERMO PLASTIC
, POLYESTER (94-V-0), COLOR: BLACK

△ TO COAT ALL SURFACE OF HOUSING WITH TEFLON

③ PANEL ATTACHMENT RECOMMENDATION M3 SCREW



CIRCUIT NO.
回路番号



																			5-353047-3	
																			2-353047-3	
		31.27	39.52	57	20.32	48	40.5	2	3									1-353047-3		
																		2-353047-2		
		21.11	29.36	47	10.16	38	30.4	1	2									1-353047-2		
FINISH	A	B	C	D	E	F	N	POS	P/N											

DIMS: 単位 耗 mm		TOLERANCES UNLESS OTHERWISE SPECIFIED		DWN K.IKEDA 16/MAY/'96		TE Connectivity		1列 タブ ハウジング パネルマウント タイプ SINGLE ROW TAB HSG (PANEL MOUNT) <DYNAMIC D-5200 S>					
MATERIAL 材料		FINISH 仕上		CHK Y.Ishikawa 16/MAY/'96								APVD S.Manabe 17/MAY/'96	
一般公差		10: ±0.2		30: >10 ±0.25		PRODUCT SPEC 製品規格		SIZE		CAGE CODE		DRAWING NO 番号	
100: >30 ±0.3		ANGLE: ±0.3'		APPLICATION SPEC 取付適用規格		108-5453		A3		00779		C-353047	
CUSTOMER DRAWING				WEIGHT T1		114-5206		SCALE 尺度		2-1		SHEET 1 OF 1 REV E2	

X-ON Electronics

Largest Supplier of Electrical and Electronic Components

Click to view similar products for [Headers & Wire Housings](#) category:

Click to view products by [TE Connectivity](#) manufacturer:

Other Similar products are found below :

[892-18-020-10-001101](#) [58102-G61-06LF](#) [582553-1](#) [0009485154](#) [009176003701906](#) [0050291907](#) [LY20-4P-DT1-P1E-BR](#) [02.125.8002.8](#)
[609-3404](#) [61062-3](#) [61082-181009](#) [622-3653LF](#) [63453-116](#) [636-1030](#) [636-1427](#) [636-3427](#) [636-4007](#) [641938-9](#) [641991-4](#) [644827-2](#) [65817-010LF](#) [65817-015LF](#) [65863-015LF](#) [66207-023LF](#) [67095-007LF](#) [67601157](#) [68645-018](#) [68648-049](#) [70.362.1628.0](#) [70-4210](#) [70-4226B](#) [70-4853B](#) [707-5020](#) [707-5028](#) [71.350.2428.0](#) [71918-208LF](#) [71961-016LF](#) [733-134](#) [733-162](#) [754199-000](#) [760-3052](#) [787-8014-00](#) [79531-3000](#)
[FCN-360C032-B](#) [FCN-367T-T012/H](#) [FCN-723D010/2](#) [80.063.4001.1](#) [800-90-001-10-001000](#) [800-90-010-10-002000](#) [801-43-002-10-013000](#)