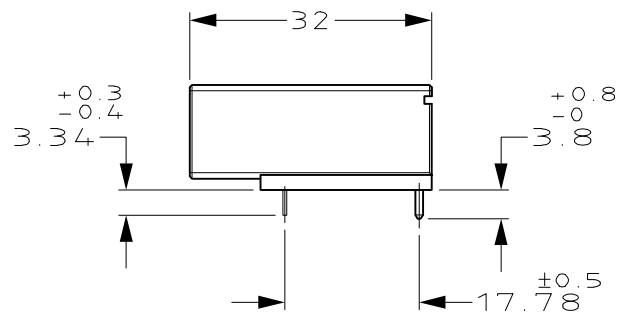
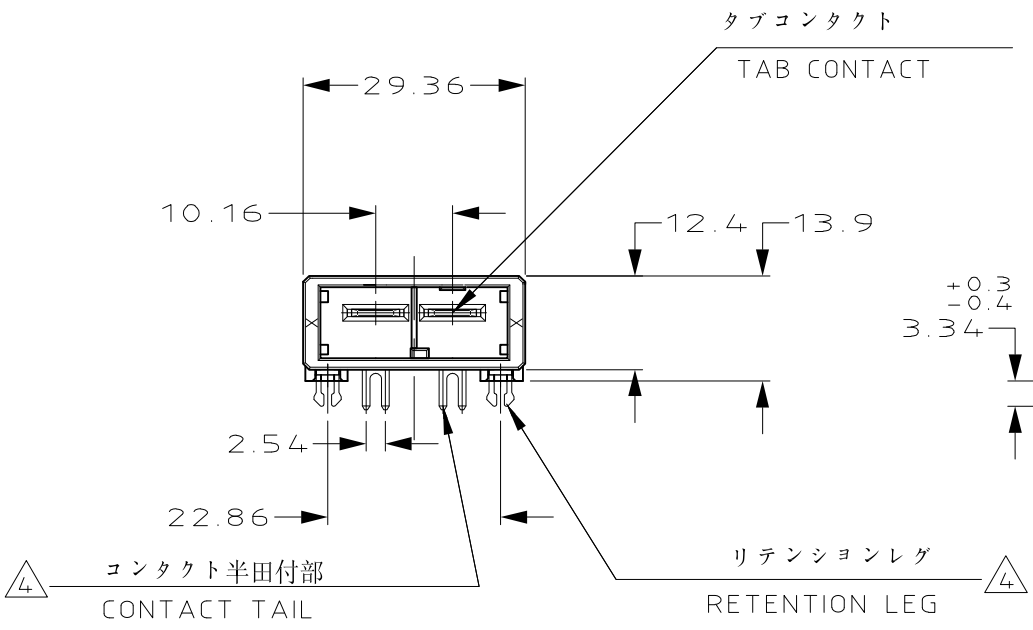
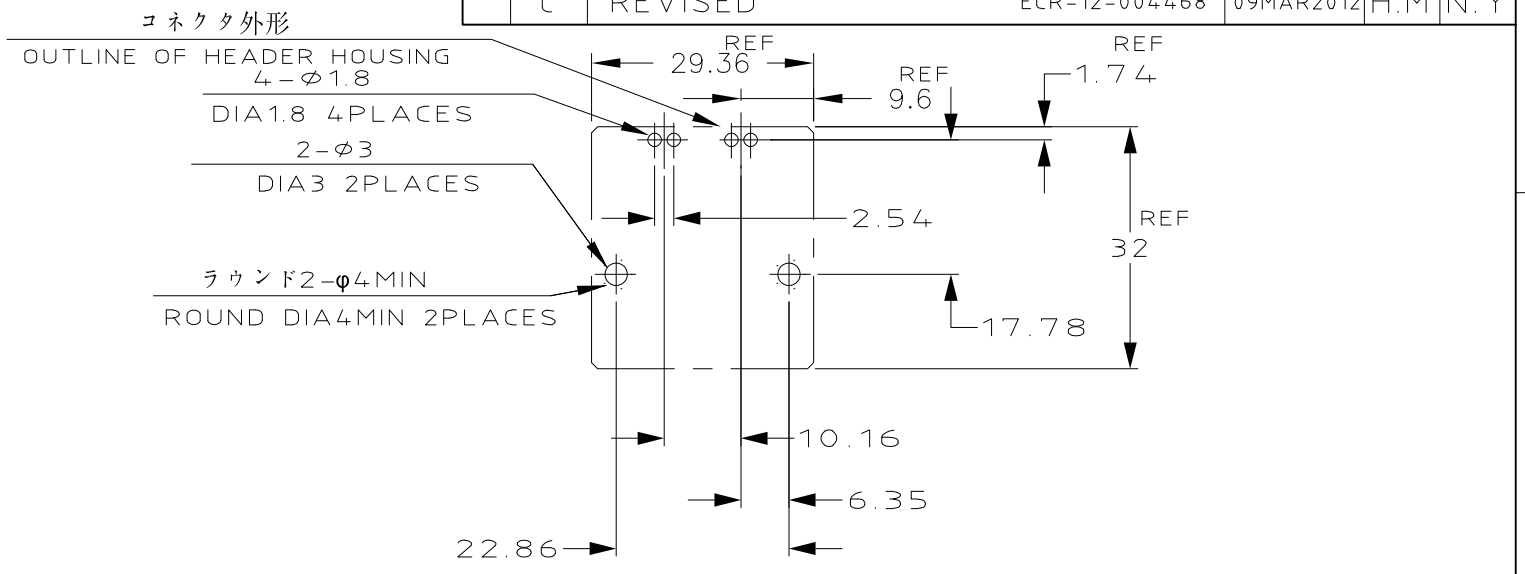
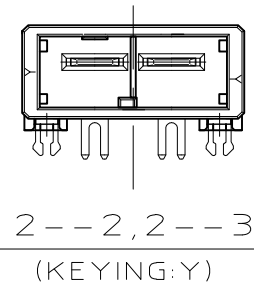
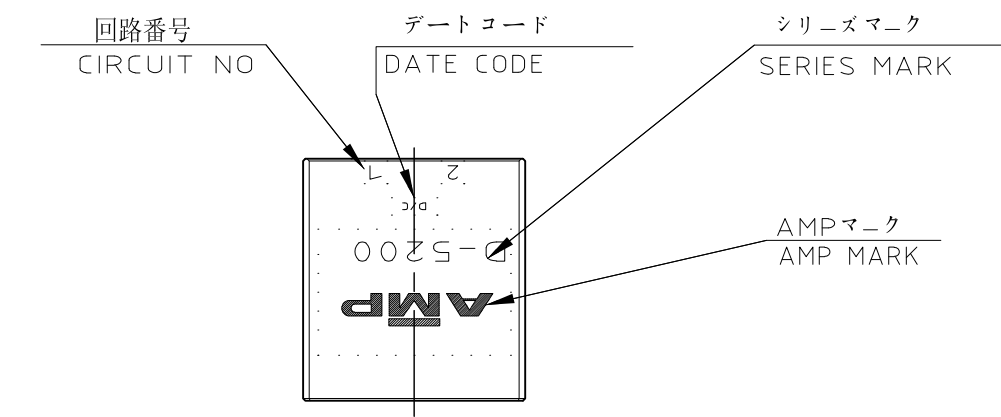


THIS DRAWING IS UNPUBLISHED. RELEASED FOR PUBLICATION
 © COPYRIGHT - By Tyco Electronics Japan G.K. ALL RIGHTS RESERVED.

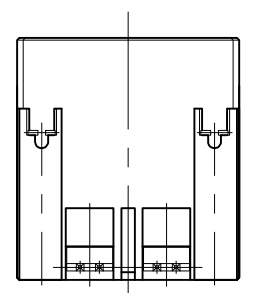
LOC	DIST	REVISIONS				
P	LTR	DESCRIPTION	DATE	DWN	APVD	
J	-	O	RELEASED	FJ00-4343-96	04JUL1996	K.I Y.I
		A	REVISED	FJ00-0096-97	03FEB2003	K.I Y.I
		B	REVISED	FJD0-0039-03	02JUN2003	T SSM
		C	REVISED	ECR-12-004468	09MAR2012	H.M N.Y



推奨基板取付け寸法(公差 ±0.05)
 PC 基板厚: 1.6 ~ 2.4 ± 0.1
 (コネクタ搭載面)

RECOMENDED PC BOARD HOLE PATTERN (TOL: ±0.05)
 PC BOARD THICKNESS: 1.6 ~ 2.4 ± 0.1
 (CONNECTOR MOUNT SIDE)

1--2, 1--3
 (KEYING:X)



NOTES

- MATERIAL: HOUSING: GLASS FILED THERMO PLASTIC, POLYESTER(94V-0), COLOR: BLACK
 TAB CONTACT: COPPER ALLOY
 RETENTION LEG: BRASS
- FINISH (CONTACT AREA): 0.38 μm MIN GOLD PLATING OVER Ni PLATING
- FINISH (CONTACT AREA): 0.76 μm MIN GOLD PLATING OVER Ni PLATING
- FINISH (RETENTION LEG): TIN PLATED (CONTACT TAIL) OVER NICKEL

注記

- 材料: ハウジング: ガラス入り熱可塑性ポリエステル樹脂(94V-0), 色: 黒
 タブコンタクト: 銅合金
 リテンションレグ: 黄銅
- めっき: コンタクト 全面 Ni 下地
 接触部 0.38 μm MIN 金めっき
- めっき: コンタクト 全面 Ni 下地
 接触部 0.76 μm MIN 金めっき
- めっき: リテンションレグとコンタクト半田付部
 : ニッケル下地の上にスズめっき

KEY TYPE	コンタクトのめっき (FINISH)	製品番号 (PART NO.)
Y	△4 △3	2-353079-3
	△4 △2	2-353079-2
X	△4 △3	1-353079-3
	△4 △2	1-353079-2

THIS DRAWING IS A CONTROLLED DOCUMENT.

DWN	K.IKEDA	04JUN1996	TE Connectivity
CHK	Y.ISHIKAWA	04JUL1996	
APVD	S.MANABE	04JUL1996	
PRODUCT SPEC	108-5453		
APPLICATION SPEC	114-5206		NAME
MATERIAL	SEE NOTE	FINISH	SEE NOTE
CUSTOMER DRAWING			SINGLE ROW HEADER ASST 2P -H-TYPE DYNAMIC D-5200 S
SIZE	CAGE CODE	DRAWING NO	RESTRICTED TO
A3	00779	C-353079	-
SCALE	1:1	SHEET	1 OF 1
REV	C		

X-ON Electronics

Largest Supplier of Electrical and Electronic Components

Click to view similar products for [Headers & Wire Housings](#) category:

Click to view products by [TE Connectivity](#) manufacturer:

Other Similar products are found below :

[95000-104TRLF](#) [10135584-644402LF](#) [DF62W-EP2022PCA](#) [95000-106TRLF](#) [DF62W-2022SCA](#) [DF62W-EP2022PC](#) [2203348](#) [DF62W-2022SC](#) [1084018](#) [1029039](#) [1084017](#) [802-10-012-10-002000](#) [1112640](#) [1112639](#) [000-34000](#) [0009482033](#) [0009507031](#) [57102-S06-03LF](#) [57202-S52-04LF](#) [PCN6-15S-2.5E](#) [0039019024](#) [58102-G61-06LF](#) [582553-1](#) [0009508121](#) [0050291907](#) [018731A](#) [LY20-4P-DT1-P1E-BR](#) [02.125.8002.8](#) [60101931](#) [60598-1 \(Cut Strip\)](#) [M1625-3R/100](#) [61062-3](#) [61082-181009](#) [636-1427](#) [638009-1](#) [641938-9](#) [641991-4](#) [644168-1](#) [647662-1](#) [65039-019ELF](#) [65817-002LF](#) [65817-015LF](#) [65863-015LF](#) [66207-023LF](#) [67016-026LF](#) [67046-001LF](#) [67095-007LF](#) [68002-116](#) [68016-236H](#) [68648-049](#)