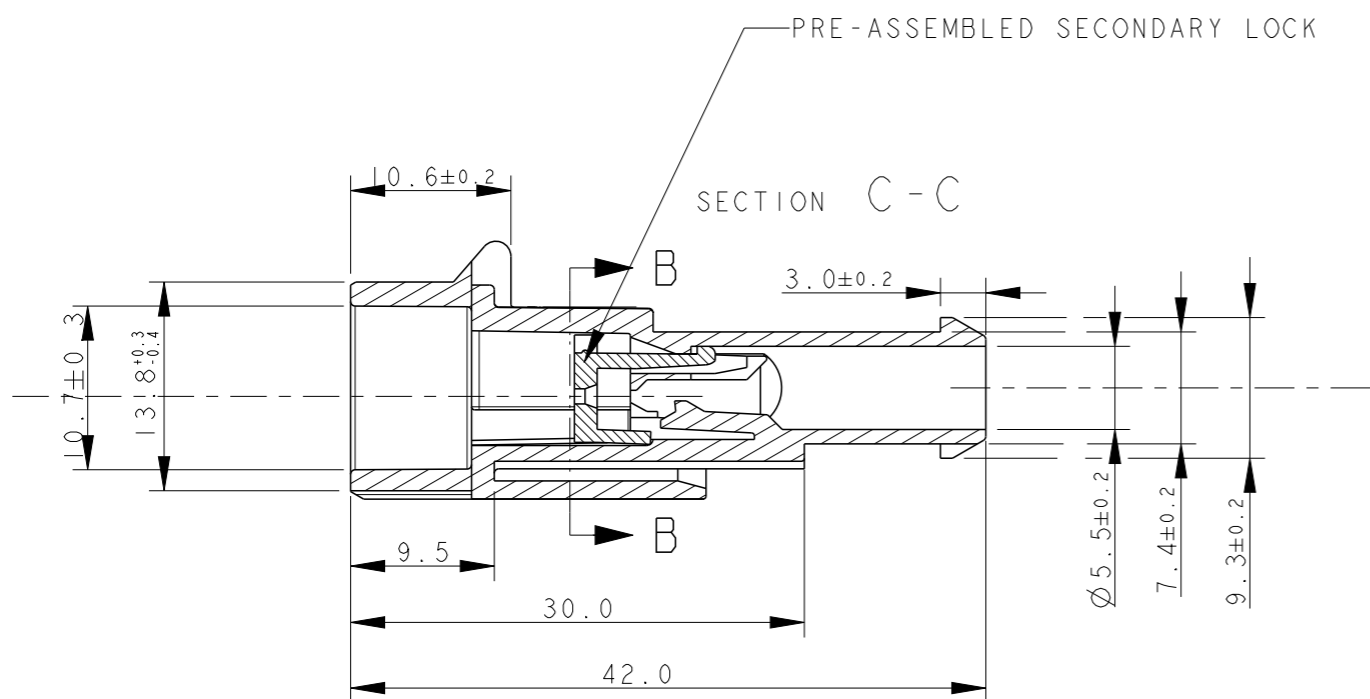
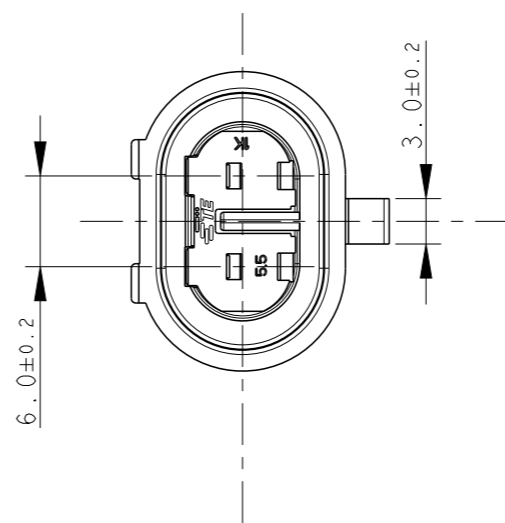
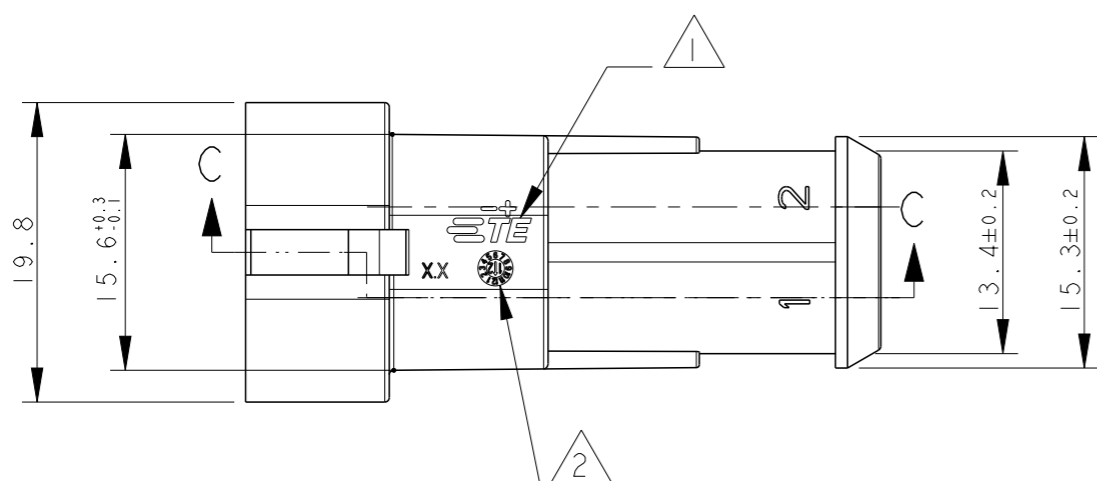
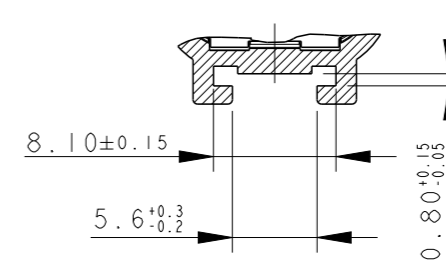


REVISIONS

P	LTR	DESCRIPTION	DATE	DWN	APVD
	A	INITIAL RELEASE	25NOV2022	N.S	J.Z




PART SECTION B-B



HSG: GREEN SEC. LOCK: RED	PBT-GF	A	2356872-3
HSG: GRAY SEC. LOCK: RED	PBT-GF	A	2356872-2
HSG: BLACK SEC. LOCK: RED	PBT-GF	A	2356872-1
FINISH/COLOR	MATERIAL	REV	P/N

1 TE CONNECTIVITY TRADE MARK,
2 DATE CODE (OPTIONAL IN OLD MOULDS)

THIS DRAWING IS A CONTROLLED DOCUMENT.		DWN N. SONG	25NOV2022	 TE Connectivity	
DIMENSIONS: mm		CHK S. FAN	25NOV2022		
TOLERANCES UNLESS OTHERWISE SPECIFIED:		APVD J. ZONG	25NOV2022		
0 PLC ± 1 PLC ± 0.3 2 PLC ± 3 PLC ± 4 PLC ± ANGLES ± 2°		PRODUCT SPEC 108-160794	APPLICATION SPEC 412-20000		
MATERIAL SEE TABLE		FINISH SEE TABLE		NAME AMP SUPERSEAL 1.5 SRS. 2 POSITIONS TAB ASS'Y -	
		WEIGHT 3.72g	CUSTOMER DRAWING	SIZE A300779	CAGE CODE C-2356872
		SCALE 2:1		SHEET 1 OF 1	REV A

X-ON Electronics

Largest Supplier of Electrical and Electronic Components

Click to view similar products for [Headers & Wire Housings](#) category:

Click to view products by [TE Connectivity](#) manufacturer:

Other Similar products are found below :

[0015917161](#) [0022155065](#) [57102-F02-18ULF](#) [58102-G61-06LF](#) [582553-1](#) [01.001.5753.1](#) [0050291907](#) [02.125.8002.8](#) [609-3404](#) [61062-3](#)
[CSU011177004](#) [622-0430](#) [622-3653LF](#) [63453-116](#) [636-1030](#) [636-1427](#) [636-3427](#) [636-4007](#) [641938-9](#) [65495-038](#) [65692-001LF](#) [65781-018](#)
[65781-047](#) [65817-010LF](#) [65817-015LF](#) [67095-007LF](#) [67601157](#) [68631-112](#) [68645-018](#) [699319-000](#) [70.362.1628.0](#) [70-4210](#) [70-4226B](#) [70-](#)
[4853B](#) [71.350.2428.0](#) [733-134](#) [733-162](#) [760-3052](#) [MHR-64-VUAL](#) [80.063.4001.1](#) [800-90-001-10-001000](#) [801-43-002-10-013000](#)
[801-43-006-10-002000](#) [803-43-024-10-001000](#) [803-93-012-10-001000](#) [8-1437020-4](#) [819-22-004-30-001101](#) [820-22-006-30-001101](#)
[820-22-008-30-001101](#) [821-22-002-10-001101](#)