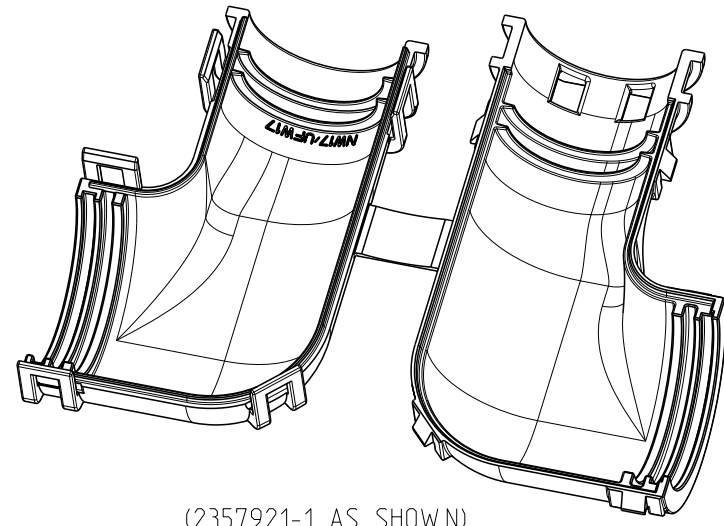
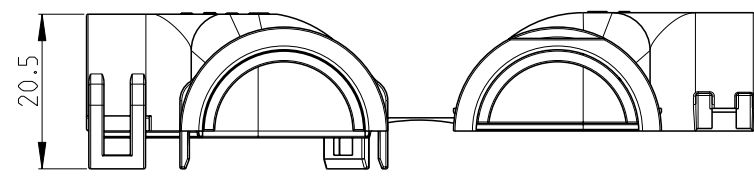
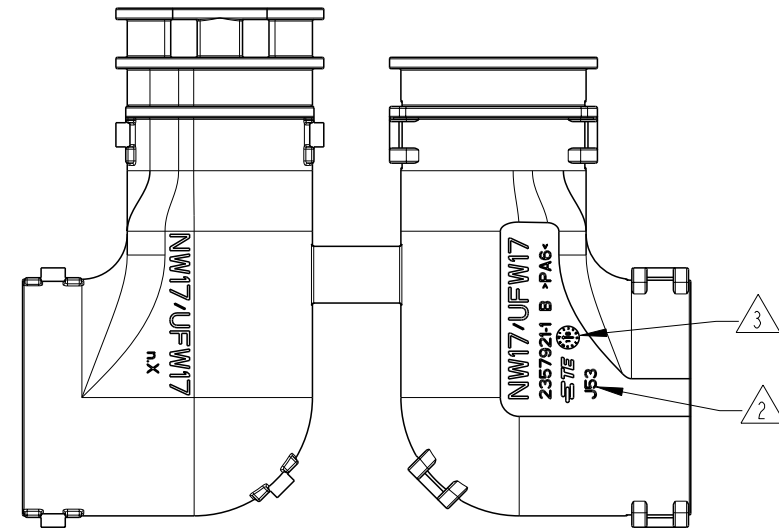
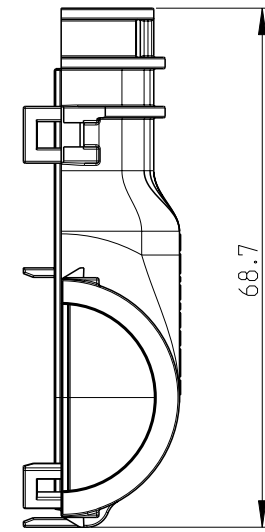
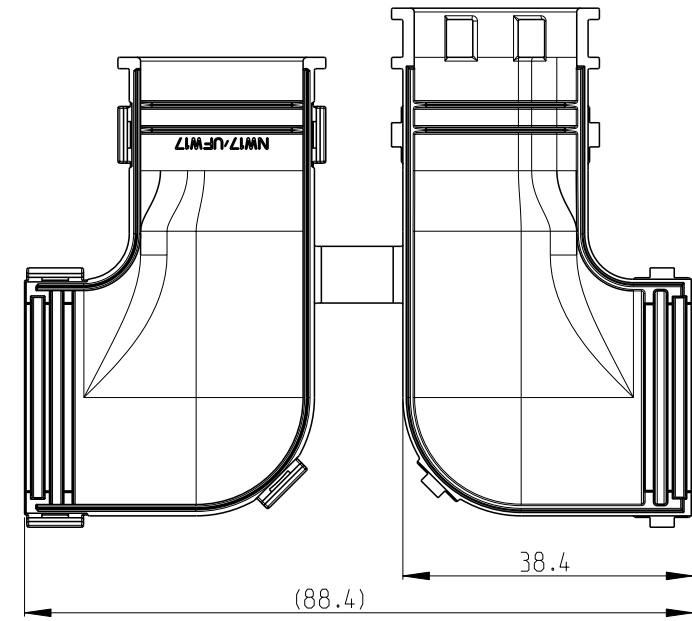


REVISIONS				
P	LTR	DESCRIPTION	DATE	APVD
A		INITIAL RELEASE	08JUL2019	V.T I.Y
B		ECR-20-002162	14FEB2020	V.T E.J
B1		ECR-20-003434	07MAR2020	V.T E.J
B2		ECR-20-010594	29JUL2020	V.T E.J



(2357921-1 AS SHOWN)



NOTES:

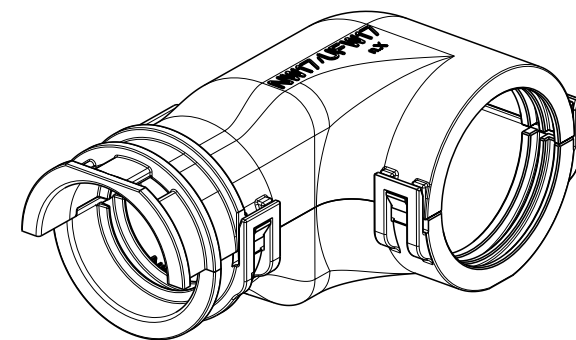
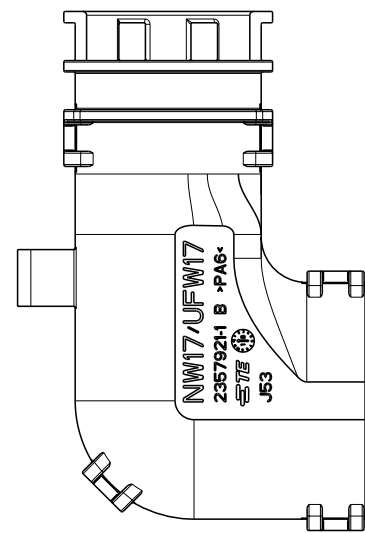
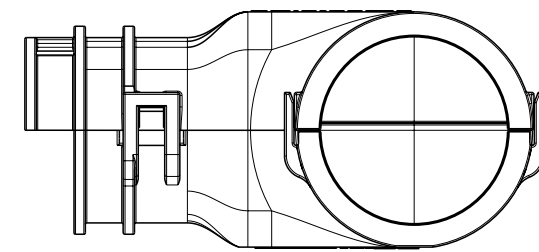
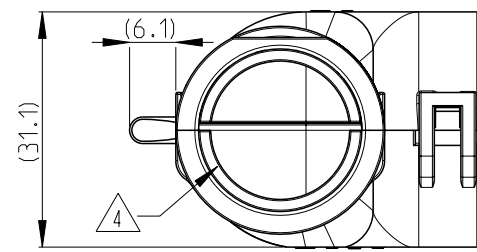
1.MATERIAL: PA6 COLOUR:BLACK.

2.MANUFACTURING LOCATION.

3.DATE CODE.

4.P/N:2357921-1 FOR CORRUGATED TUBE: NW 17&UFW 17. OR NW 16 IF CONFIRMED.

CLOSED (MOUNTED) CONDITION 2357921-1 AS SHOWN



2357921-1	MATING WITH 180° BACKSHELL
PART NO.	REMARK

THIS DRAWING IS A CONTROLLED DOCUMENT.		DWN	V.TANG	23JUN2019	 TE Connectivity	NAME 90 DEGREE BACKSHELL NTS 20P SERIES	
DIMENSIONS:		CHK	E. JIANG	24JUN2019			
mm		APVD	I. YIN	25JUN2019			
		TOLERANCES UNLESS OTHERWISE SPECIFIED:		PRODUCT SPEC			
MATERIAL		SEE NOTES		APPLICATION SPEC	108-32297	RESTRICTED TO	
				WEIGHT	-	SIZE	A2
				CUSTOMER DRAWING		CAGE CODE	00779
				SCALE	1:1	DRAWING NO	C-2357921
				SHEET	1 OF 1	REV	B2

X-ON Electronics

Largest Supplier of Electrical and Electronic Components

Click to view similar products for [Automotive Connectors](#) category:

Click to view products by [TE Connectivity](#) manufacturer:

Other Similar products are found below :

[003-018-000](#) [60403001](#) [60993906-B](#) [M902-2131](#) [M902-2161](#) [72.330.1035.1](#) [73.353.4028.0](#) [F119300-B](#) [F166900](#) [F258300-B](#) [F358300-B](#)
[F407400](#) [F444110](#) [F487000](#) [F509500B-B](#) [827153-1](#) [8N1515-32-24P](#) [9-1326729-8](#) [925474-1](#) [928905-1](#) [964562-4](#) [968782-1](#) [GT17SA-8DS-](#)
[HU](#) [98891-1012](#) [98947-1016](#) [12004147](#) [12004475-L](#) [12010290](#) [12010309-B](#) [12015454](#) [12020219-B](#) [12020308](#) [12041318-B](#) [12052225-L](#)
[12052466](#) [12059125](#) [12064869](#) [12004327-B](#) [12010503-B](#) [12015308](#) [12015384](#) [12015909](#) [1-21030-1](#) [12041254](#) [12041318](#) [12047946-B](#)
[12047957](#) [12047957-L](#) [12059473](#) [12066261](#)