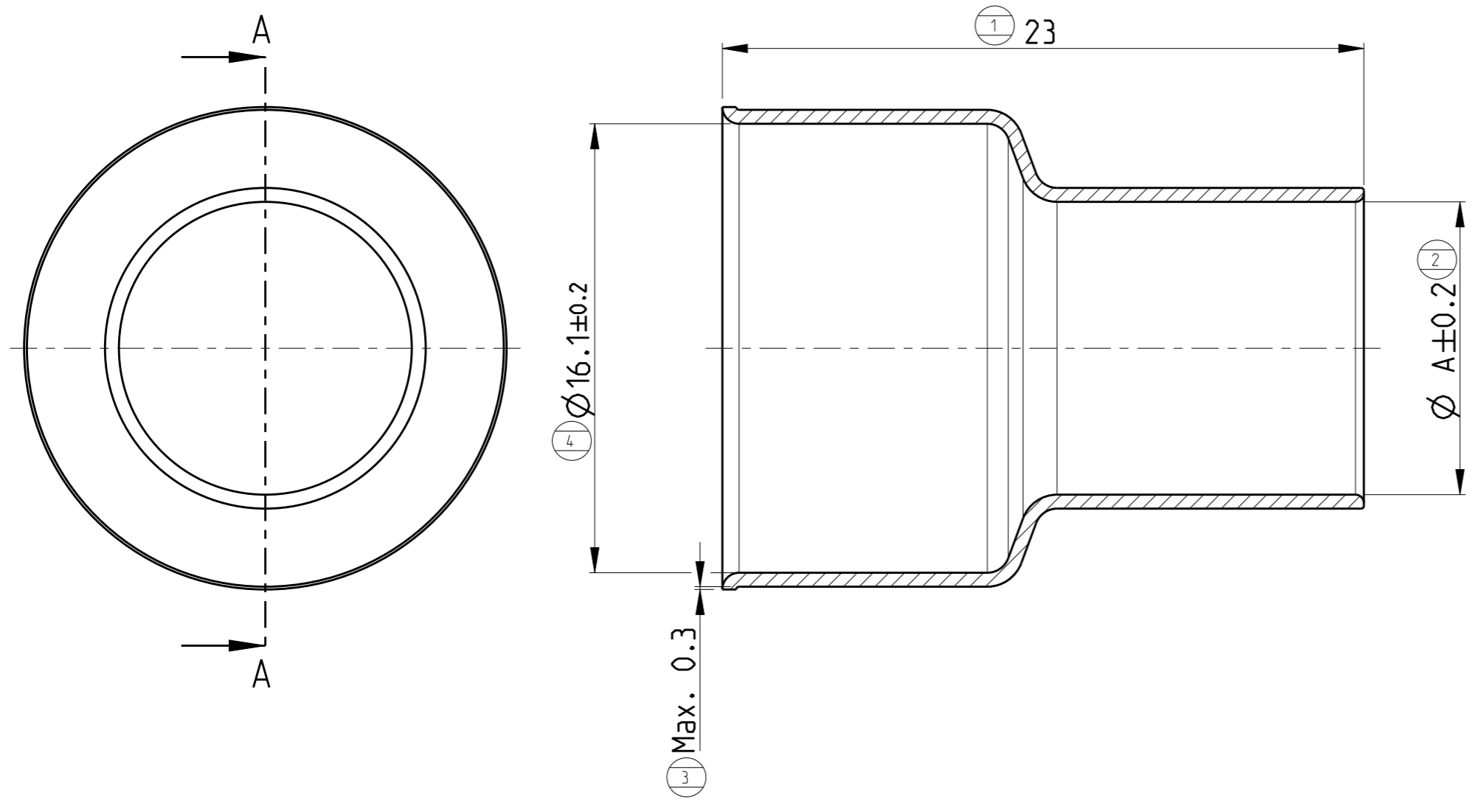


THIS DRAWING IS UNPUBLISHED. VERTRAULICHE UNVEROFFENTLICHTE ZEICHNUNG. RELEASED FOR PUBLICATION FREI FUER VEROFFENTLICHUNG. - 2011. MATED WITH: PASSEND ZU: -

PROJEKT NR.:	P	LTR	REVISIONS AENDERUNGEN	DATE	DWN	APVD
	A		DESCRIPTION BESCHREIBUNG			
			NEW DRAWING	12JUN2020	SK	RP



NOTES:
Bemerkungen:
1 SUPPLIED FORM: LOOSE PIECE PACKED INTO CARTON
Lieferform: Schuettgut in Karton verpackt

-1 AS SHOWN

0-2358669-4	STAINLESS STEEL	BLANK	15.8-0.6	16.1
0-2358669-3			14.4-0.6	14.7
0-2358669-2			12.2-0.6	12.5
0-2358669-1			10.2-0.6	10.5
TE ORDER-NO.	MATERIAL	SURFACE	FOR WIRE DIAMETER [mm]	DIMENSION A

THIS DRAWING IS A CONTROLLED DOCUMENT. DIESES ZEICHNUNGSDOCUMENT WIRD DURCH APVD INTEGRIERT KONTROLLIERT. AENDERUNGEN, DIE DEN TECHNISCHEN FORTSCHRITT DIENEN, SIND VORBEHALTEN. DEN JEWEILS LETZTUEBLICHEN AENDERUNGSSTAND ERFAHREN SIE AUF ANFRAGE.		DWN SHASHIKUMAR 12JUN2020	TE Connectivity SHIELDING SLEEVE Schirmhuelse	RESTRICTED TO NUR FUER
DIMENSIONS: MASSEINHEITEN: mm	TOLERANCES UNLESS OTHERWISE SPECIFIED: ALLGEMEINTOLERANZEN	CHK R. POSPECH 12JUN2020		
		APVD R. POSPECH 15SEP2020		
MATERIAL SEE TABLE	FINISH/OBERFLAECHE/FARBE SEE TABLE	PRODUCT SPEC PRODUKTSPEZ. -		
TOLERANCING ISO 8015 TOLERIERUNG ISO 8015		APPLICATION SPEC VERARBEITUNGSSPEZ. -	NAME	
		WEIGHT GEWICHT SEE TABLE	SIZE A 3	
		CUSTOMER DRAWING	CAGE CODE -	DRAWING NO. ZEICHNUNGS-NR. C-2358669
			SCALE MASSSTAB 5:1	SHEET BLATT 1 OF VON 1
				REV A

X-ON Electronics

Largest Supplier of Electrical and Electronic Components

Click to view similar products for [RF Connector Accessories](#) category:

Click to view products by [TE Connectivity](#) manufacturer:

Other Similar products are found below :

[89674-0712](#) [FERRULE-174](#) [R141802000](#) [R141842000](#) [R141862000W](#) [R280907000](#) [AX102907](#) [HP-500](#) [2098-3251-94](#) [KA-81-02](#) [KA-81-05](#) [KN-89-12](#) [89674-0805](#) [FERRULE-223](#) [202102-11](#) [R280468000](#) [R280510000](#) [RFI155-1](#) [RFI25-12-D3](#) [RFI25-4-D2](#) [RFI75-12-D2](#) [RFI97-14](#) [360HS001M2508M6](#) [4-1532137-4](#) [HRM-514S\(40\)](#) [5-21085-0](#) [111062-0490](#) [112122-SOD-LUG](#) [IPP-2014](#) [RFI95-14-D2](#) [1736-1511-075](#) [RFI75-2-D3](#) [RFI25-3-D3](#) [R280469010](#) [RFI85-4](#) [896110450](#) [660-024M09S5-01](#) [1403137-1](#) [360HB001M2512H](#) [360HS001M1716M3](#) [380HS115M2508H3](#) [380HS001M1716M4](#) [FERRULE-316DB](#) [105274-2000](#) [73415-1970](#) [R280755050W](#) [52014041A](#) [R447120000](#) [BNC-JCAP\(01\)](#) [415CPB-239-50F](#)