

THIS DRAWING IS UNPUBLISHED.

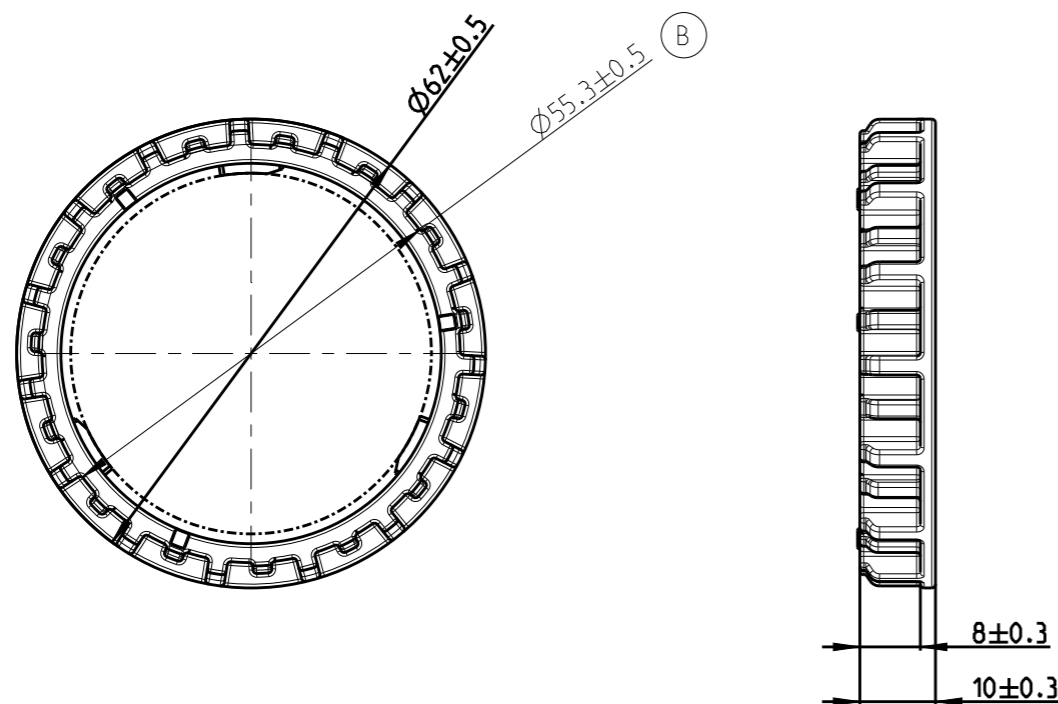
RELEASED FOR PUBLICATION

20

© COPYRIGHT 20 BY - ALL RIGHTS RESERVED.

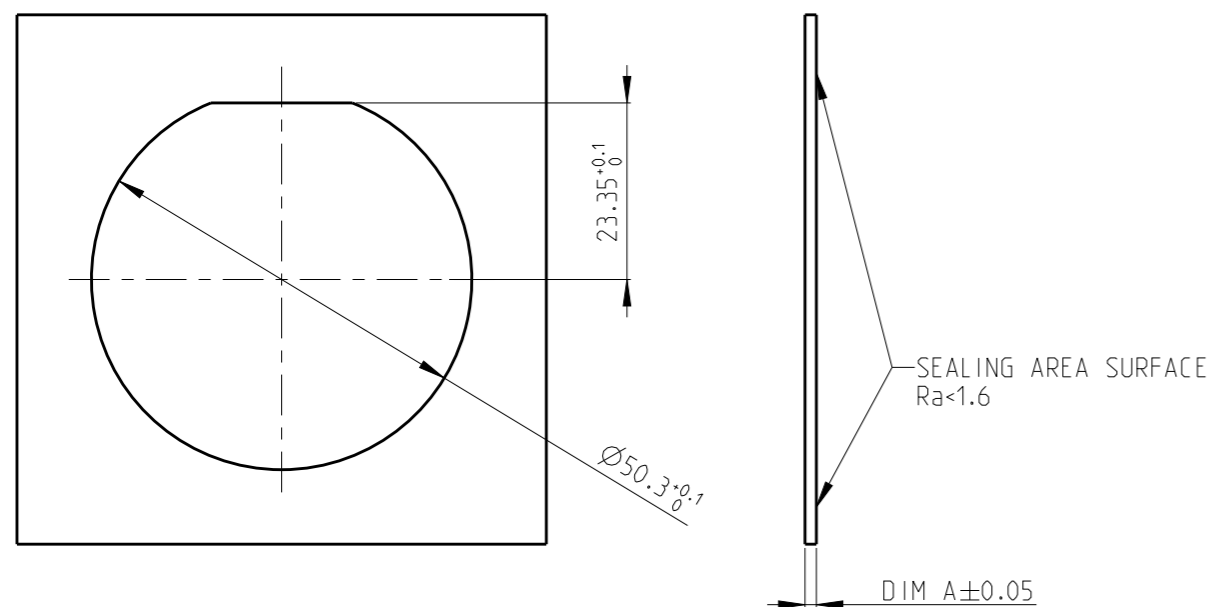
REVISIONS

P	LTR	DESCRIPTION	DATE	DWN	APVD
	A	RELEASED	05MAR2020	X.L	I.Y
	B	SEE ECR-20-017293	27NOV2020	L.G	I.Y



1. MATERIAL: PBT GF30 ,COLOR SEE TABLE
2. PRODUCT IS USED WITH THROUGH WALL CONNECTOR X-2366509-X

RECOMMENDED WALL INTERFACE



2366517-4	BLUE	4.0±0.05
2366517-3	GREEN	3.5±0.05
2366517-2	GRAY	3.0±0.05
2366517-1	YELLOW	1.5±0.05
TE PN	COLOR	WALL THICKNESS DIM A±0.05

THIS DRAWING IS A CONTROLLED DOCUMENT.

DWN	X.LI	19FEB2020
CHK	W.WU	02MAR2020
APVD	I.YIN	05MAR2020



DIMENSIONS:	TOLERANCES UNLESS OTHERWISE SPECIFIED:
mm	
0 PLC	±
1 PLC	±
2 PLC	±
3 PLC	±
4 PLC	±
ANGLES	±
MATERIAL	FINISH
-	-
-	-

PRODUCT SPEC	-
APPLICATION SPEC	-
WEIGHT	-

NAME FIX RING NTS 48P CONNECTOR			
SIZE	CAGE CODE	DRAWING NO	RESTRICTED TO
A3	-	©-2366517	-
CUSTOMER DRAWING		SCALE 1:1	SHEET 1 OF 1 REV B

X-ON Electronics

Largest Supplier of Electrical and Electronic Components

Click to view similar products for [Terminals category](#):

Click to view products by [TE Connectivity manufacturer](#):

Other Similar products are found below :

[00-054007-01074-6](#) [00-054007-70206-1](#) [00-054007-70210-8](#) [00-054007-70217-7](#) [00-054007-70228-3](#) [00-054007-70256-6](#) [00-054007-70316-7](#) [00-054007-49560-4](#) [00-054007-70209-2](#) [00-054007-70231-3](#) [00-054007-70241-2](#) [00-054007-70242-9](#) [00-054007-70246-7](#) [00-054007-70263-4](#) [00-054007-70288-7](#) [00-054007-70290-0](#) [00-054007-70300-6](#) [00-054007-70304-4](#) [01-2900-1-04412](#) [00581P0075](#) [600TS-10](#) [605601-1](#) [60598-1-CUT-TAPE](#) [60617-1-C](#) [61314-6-C](#) [61810-3](#) [62149-1](#) [626-0194](#) [63-S](#) [M55155/059I03](#) [M55155/079C01](#) [M55155/099B03](#) [M55155/099H02](#) [M55155/109H01](#) [M55155/12XH05](#) [M55155/29-5S](#) [M55155/29XJ08](#) [M55155/30-6S](#) [M55155/30-9S](#) [M55155/30XI09](#) [M6-14RSX](#) [696683-1](#) [696861-1](#) [696999-1](#) [M86700006](#) [D18-110B-C](#) [D18-110B-M](#) [701-1936](#) [701-1955](#) [701-2003](#)