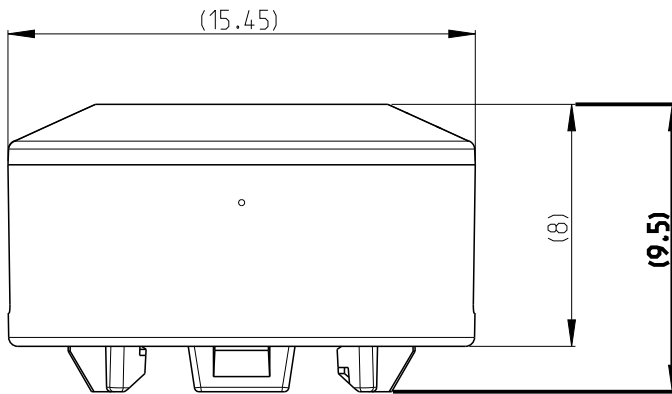
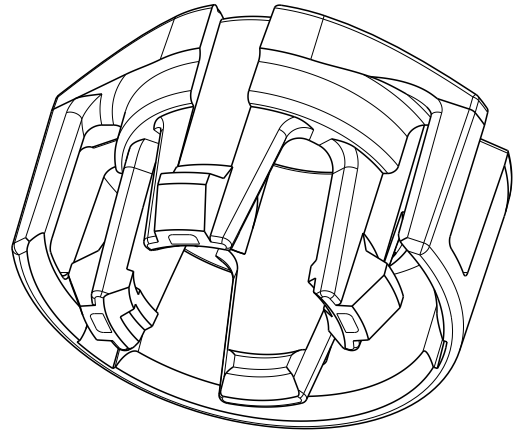
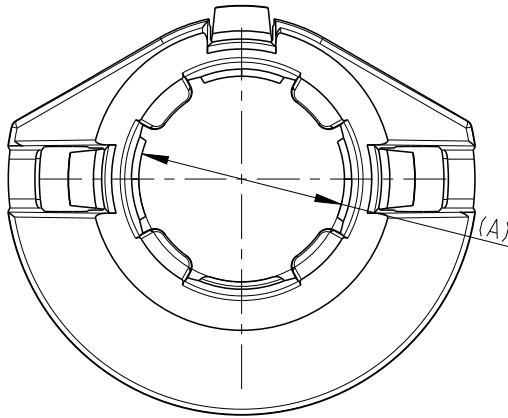


REVISIONS					
P	LTR	DESCRIPTION	DATE	DWN	APVD
	A	INITIAL RELEASE	31MAY2021	Z.C	I.Y
	A1	REVISION (ECR-23-167203)	22FEB2023	H.P	Z.Z



1 MATERIAL: PA66 30%GF
COLOR: SEE CHART

2. FEATURE DENOTED BY REFERENCE DIMENSIONS MUST BE INSPECTION FOR PRESENCE

3. PART MUST BE FREE OF EXCESSIVE FLASH, MIS-MATCH, SINK MARKS. OR OTHER VISUAL IMPERFECTIONS THAT MAY AFFECT PRODUCT FIT OR FUNCTION

4. BULK PACKAGED

AI	5.50	6.30	Ø6.45	NATURAL	FOR 5SQM	1-2371245-2
AI	5.00	5.40	Ø5.75	RED	FOR 3SQM	1-2371245-1
	6.00	6.50	Ø6.80	ORANGE	FOR 6SQM	2371245-3
	5.30	5.80	Ø6.10	GRAY	FOR 4SQM	2371245-2
	4.20	4.70	Ø5.00	BLANK	FOR 2.5SQM	2371245-1
	MIN.	MAX.	DIM. A	COLOR	DESCRIPTION	PART NO.
	WIRE O.D.					

© 2021 TE Connectivity. All Rights Reserved.

DIMENSIONS: mm	DWN Z.CHEN 31MAY2021	MATERIAL	1 -		FINISH	-		
TOLERANCES UNLESS OTHERWISE SPECIFIED:	CHK J.LI 08JUN2021							
0 PLC ± 1 PLC ±0.1 2 PLC ±0.01 3 PLC ±0.001 4 PLC ±0.0001 ANGLES ±	APVD I.YIN 09JUN2021							
	PRODUCT SPEC 108-160170	NAME CABLE CLIP HD400 2P 3P						
	APPLICATION SPEC 114-160093	SIZE A 4	CAGE CODE 00779	DRAWING NO C=2371245	RESTRICTED TO -			
	WEIGHT -	CUSTOMER DRAWING				SCALE 4:1	SHEET 1 OF 1	REV A1

X-ON Electronics

Largest Supplier of Electrical and Electronic Components

Click to view similar products for [Automotive Connectors](#) category:

Click to view products by [TE Connectivity](#) manufacturer:

Other Similar products are found below :

[003-018-000](#) [60993906-B](#) [72.330.1035.1](#) [776880-1](#) [827153-1](#) [9-1326729-8](#) [9-221607-5](#) [925474-1](#) [928905-1](#) [964562-4](#) [968782-1](#) [12004468](#)
[12004475-L](#) [12004483](#) [12052466](#) [12066163](#) [12015909](#) [12077753](#) [1-21030-1](#) [12047957](#) [12047958](#) [12084688](#) [12185550](#) [12336-12](#) [1-](#)
[326211-1](#) [13681974](#) [13688972](#) [13755420](#) [13779834](#) [13783086](#) [13843152](#) [13522378](#) [13581967](#) [13669624](#) [13675513](#) [13753471](#) [13946876](#)
[13953457](#) [13955963](#) [13964573](#) [13971791](#) [13790534-L](#) [13797473](#) [13805590](#) [13888202](#) [1428188-1](#) [1437287-3](#) [1428188-2](#) [DS07-19S-5020](#)
[1456983-5](#)