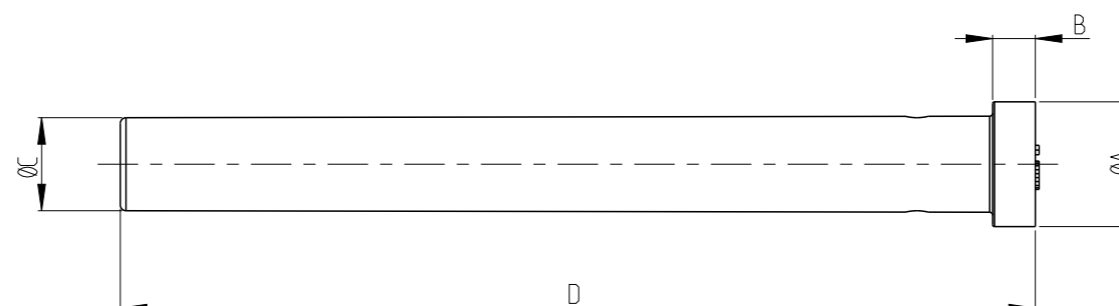
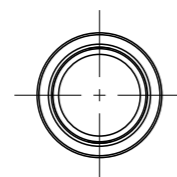
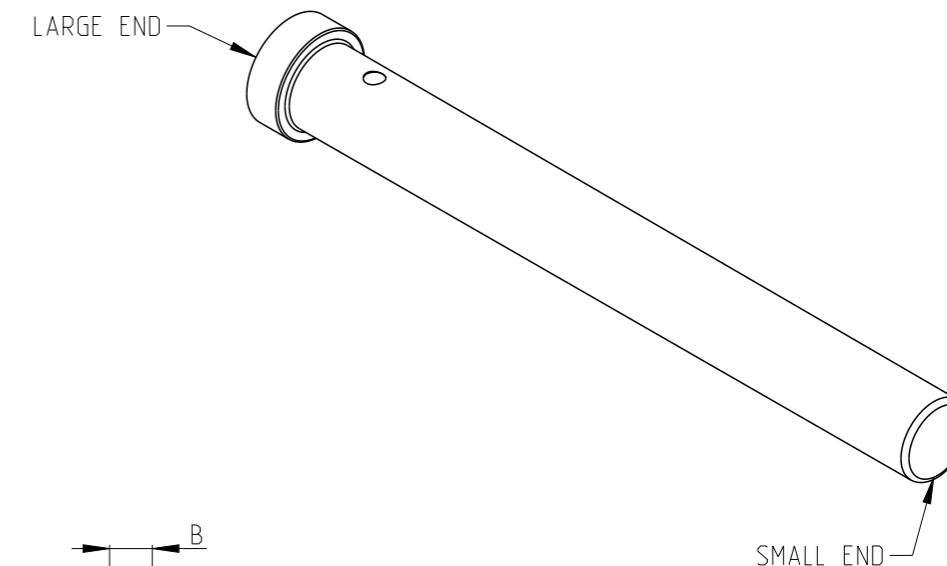


REVISIONS

P	LTR	DESCRIPTION	DATE	DWN	APVD
	A	INITIAL RELEASE	03SEP2020	J.G	I.Y



1. MATERIAL: PBT GF15, COLOR AND PN SEE TABLE
2. FOR LOCKING FUNCTION, INSERT LARGE END FIRST.
3. DRAWING NO. FOR NTS 20P: C-2350890 AND C-2350891
DRAWING NO. FOR NTS 48P: C-2366494 AND C-2366509

2373921-4	GREEN	SIZE 20 OF NTS 48P	2.54	0.85	1.84	27.8
2373921-3	BLUE	SIZE 16 OF NTS 48P	3.30	1.13	2.46	27.8
2373921-2	YELLOW	SIZE 20 OF NTS 20P	2.54	0.85	1.84	24.2
2373921-1	GREY	SIZE 16 OF NTS 20P	3.30	1.13	2.46	24.2
PN	COLOR	USED FOR	DIM A	DIM B	DIM C	DIM D

THIS DRAWING IS A CONTROLLED DOCUMENT.		DWN J.GU	03SEP2020				
DIMENSIONS: mm		CHK E. JIANG	03SEP2020				
		APVD I.YIN	03SEP2020				
TOLERANCES UNLESS OTHERWISE SPECIFIED: 0 PLC ±- 1 PLC ±0.3 2 PLC ±0.2 3 PLC ±- 4 PLC ±- ANGLES ±-		PRODUCT SPEC 108-160071	NAME NTS LOCKING SEALING PLUG				
MATERIAL -	FINISH -	APPLICATION SPEC 114-32209	WEIGHT -	SIZE A3	CAGE CODE 00779	DRAWING NO C-2373921	RESTRICTED TO -
CUSTOMER DRAWING				SCALE 5:1	SHEET 1 OF 1	REV A	

X-ON Electronics

Largest Supplier of Electrical and Electronic Components

Click to view similar products for [Automotive Connectors](#) category:

Click to view products by [TE Connectivity](#) manufacturer:

Other Similar products are found below :

[003-018-000](#) [60993906-B](#) [72.330.1035.1](#) [F358300-B](#) [F407400](#) [776880-1](#) [827153-1](#) [8N1515-32-24P](#) [9-1326729-8](#) [925474-1](#) [928905-1](#)
[964562-4](#) [968782-1](#) [98891-1012](#) [12004475-L](#) [12041318-B](#) [12052466](#) [12015909](#) [1-21030-1](#) [12041318](#) [12047957](#) [12185550](#) [12336-12](#)
[12147304](#) [1-326211-1](#) [13681974](#) [13783086](#) [13832576](#) [13542772](#) [13675513](#) [1428188-1](#) [1437287-3](#) [1428188-2](#) [DS07-19S-5020](#) [1456983-5](#)
[1456987-7](#) [APD-7CP-H](#) [APK-SB25A10L](#) [1452931-2](#) [15336198](#) [15491972](#) [15305306](#) [15396680](#) [15425613](#) [15518544](#) [15522351](#) [1719636-1](#)
[172190-2](#) [172190-5](#) [192900-0402](#)