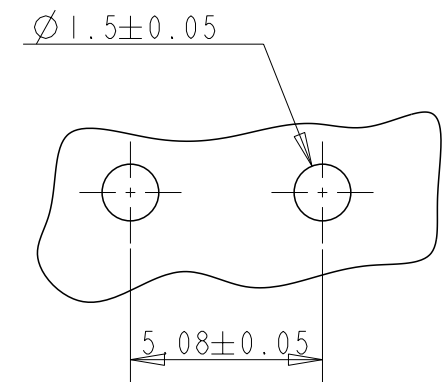
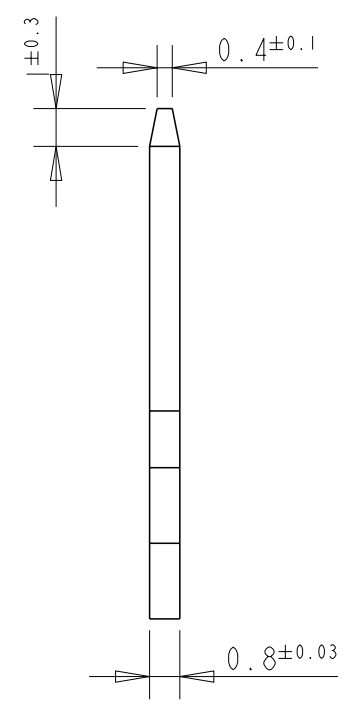
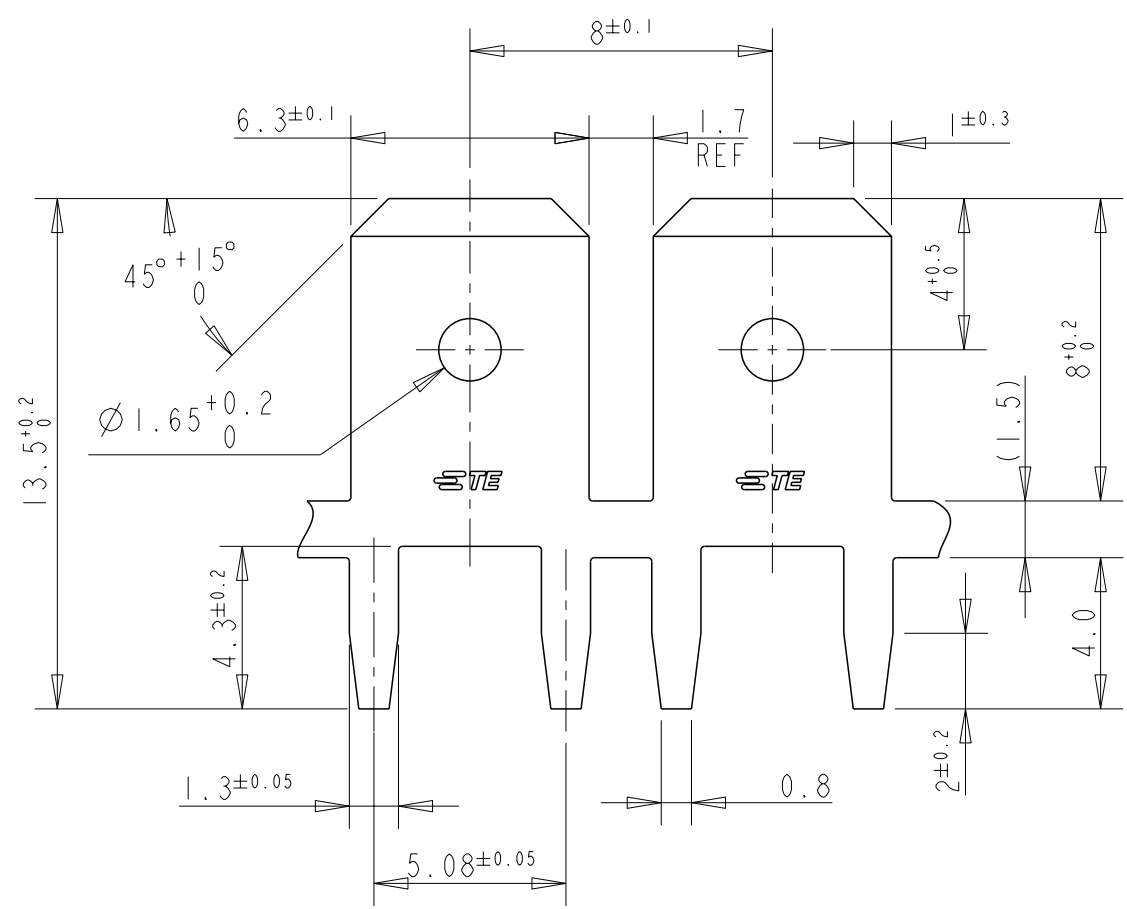


REVISIONS

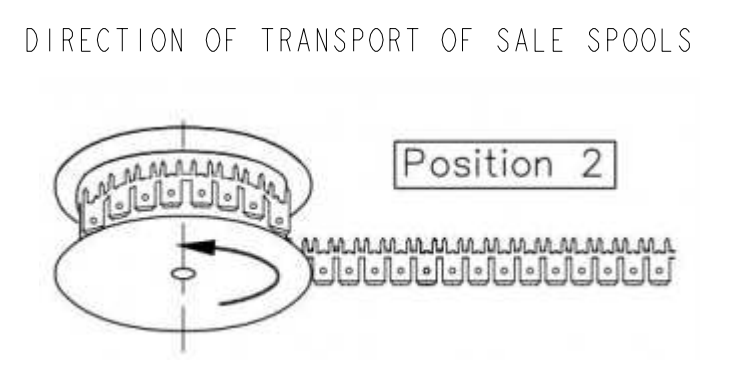
P	LTR	DESCRIPTION	DATE	DWN	APVD
	A	RELEASE TO PRODUCTION	31MAY21	MK	EW

NOTE:
 1. CONTINUOUS STRIP ON REELS.
 2. MATTE TIN PLATE WITH NICKEL UNDERLAYER.



PRINTED CIRCUIT

LOOSE PIECE	--	2	BRASS	2376591-3
STRIP	STANDARD	2	BRASS	2376591-2
FORM	REELING	PLATING	MATERIAL	PN



THIS DRAWING IS A CONTROLLED DOCUMENT.

DIMENSIONS:	TOLERANCES UNLESS OTHERWISE SPECIFIED:
mm	
	0 PLC ±-
	1 PLC ±0.1
	2 PLC ±-
	3 PLC ±-
	4 PLC ±-
	ANGLES ±-
MATERIAL	FINISH ±-
SEE TABLE	-

DWN	12MAY2020
CHK	12MAY2020
APVD	12MAY2020
PRODUCT SPEC	108-106562
APPLICATION SPEC	114-2115
WEIGHT	-
CUSTOMER DRAWING	

TE Connectivity		NAME	
		TAB. FASTON. P.C.BOARD	
6.35 [.250]		SIZE	RESTRICTED TO
A3	00779	DRAWING NO	-
C=2376591		SCALE	REV
		5:1	A
		SHEET	OF
		1	1

printed on 1 Jun 2021 11:58 (India Standard Time) from TE39T007

X-ON Electronics

Largest Supplier of Electrical and Electronic Components

Click to view similar products for [Terminals category](#):

Click to view products by [TE Connectivity manufacturer](#):

Other Similar products are found below :

[00-054007-01074-6](#) [00-054007-70206-1](#) [00-054007-70210-8](#) [00-054007-70217-7](#) [00-054007-70228-3](#) [00-054007-70256-6](#) [00-054007-70316-7](#) [00-054007-49560-4](#) [00-054007-70209-2](#) [00-054007-70231-3](#) [00-054007-70241-2](#) [00-054007-70242-9](#) [00-054007-70246-7](#) [00-054007-70263-4](#) [00-054007-70288-7](#) [00-054007-70290-0](#) [00-054007-70300-6](#) [00-054007-70304-4](#) [01-2900-1-04412](#) [00581P0075](#) [600TS-10](#) [605601-1](#) [60598-1-CUT-TAPE](#) [60617-1-C](#) [61314-6-C](#) [61810-3](#) [62149-1](#) [626-0194](#) [63-S](#) [M55155/059I03](#) [M55155/079C01](#) [M55155/099B03](#) [M55155/099H02](#) [M55155/109H01](#) [M55155/12XH05](#) [M55155/29-5S](#) [M55155/29XJ08](#) [M55155/30-6S](#) [M55155/30-9S](#) [M55155/30XI09](#) [M6-14RSX](#) [696683-1](#) [696861-1](#) [696999-1](#) [M86700006](#) [D18-110B-C](#) [D18-110B-M](#) [701-1936](#) [701-1955](#) [701-2003](#)