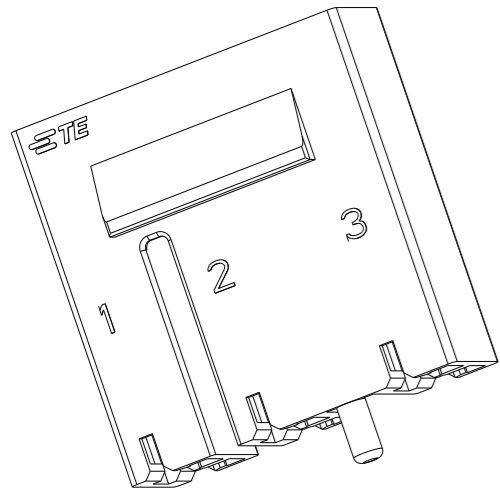


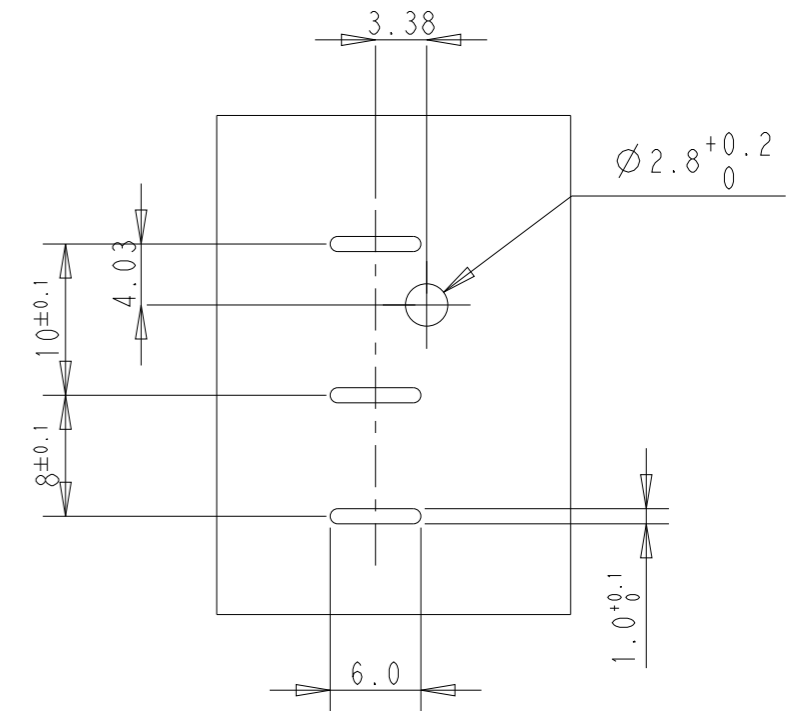
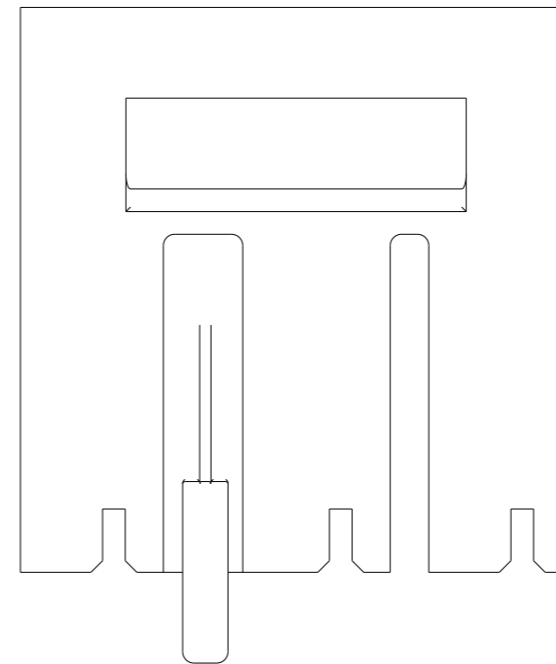
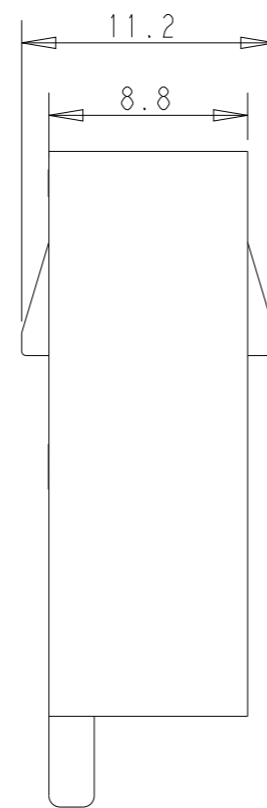
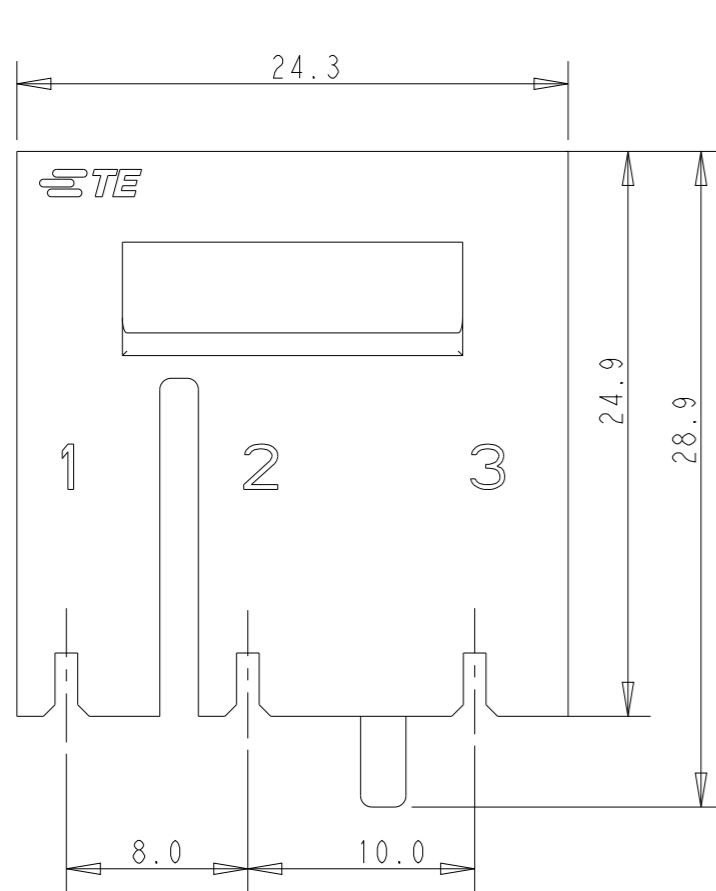
P	LTR	DESCRIPTION	DATE	DWN	APVD
A		INITIAL RELEASE	09NOV21	DT	EW



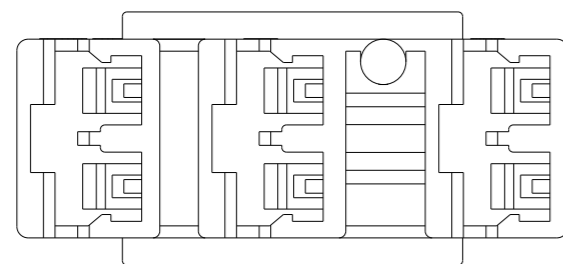
SCALE 2:1

NOTE:  
 1. APPLICABLE CONTACT PN: 2379911-1  
 2. MATERIAL: PBT UL94 V-0  
 3. GWT 750 VERSION, ACCORDING TO IEC 60335-1  
 4. THE TAB MUST BE PERPENDICULAR TO THE PCB WITHIN THE TOLERANCE  $90^{\circ} +1-2^{\circ}$


△ PCB LAYOUT WHEN USING TAPING TAB: 2358709-1



△ PCB LAYOUT



NATURAL	PBT	2379907-1
COLOR	MATERIAL	PN

THIS DRAWING IS A CONTROLLED DOCUMENT.		DWN DON TANG 08DEC2020	 TE Connectivity	
DIMENSIONS: mm		CHK DAISY LI 08DEC2020		
TOLERANCES UNLESS OTHERWISE SPECIFIED:		APVD ERIC WANG 08DEC2020	NAME 250 HSG. F-SPRING REC.10mm 3P	
0 PLC ±0.25		PRODUCT SPEC 108-106568	-	
1 PLC ±0.2		APPLICATION SPEC -	-	
2 PLC ±0.1		WEIGHT -	SIZE A3	CAGE CODE 00779
3 PLC ±-		CUSTOMER DRAWING	DRAWING NO C-2379907	
4 PLC ±-			SCALE 3:1	SHEET 1 OF 1
ANGLES ±-			RESTRICTED TO -	
FINISH -			REV A	
MATERIAL -				

## X-ON Electronics

Largest Supplier of Electrical and Electronic Components

*Click to view similar products for [Terminals category](#):*

*Click to view products by [TE Connectivity manufacturer](#):*

Other Similar products are found below :

[00-054007-01074-6](#) [00-054007-70206-1](#) [00-054007-70210-8](#) [00-054007-70217-7](#) [00-054007-70228-3](#) [00-054007-70256-6](#) [00-054007-70316-7](#) [00-054007-49560-4](#) [00-054007-70209-2](#) [00-054007-70231-3](#) [00-054007-70241-2](#) [00-054007-70242-9](#) [00-054007-70246-7](#) [00-054007-70263-4](#) [00-054007-70288-7](#) [00-054007-70290-0](#) [00-054007-70300-6](#) [00-054007-70304-4](#) [01-2900-1-04412](#) [00581P0075](#) [600TS-10](#) [605601-1](#) [60598-1-CUT-TAPE](#) [60617-1-C](#) [61314-6-C](#) [61810-3](#) [62149-1](#) [626-0194](#) [63-S](#) [M55155/059I03](#) [M55155/079C01](#) [M55155/099B03](#) [M55155/099H02](#) [M55155/109H01](#) [M55155/12XH05](#) [M55155/29-5S](#) [M55155/29XJ08](#) [M55155/30-6S](#) [M55155/30-9S](#) [M55155/30XI09](#) [M6-14RSX](#) [696683-1](#) [696861-1](#) [696999-1](#) [M86700006](#) [D18-110B-C](#) [D18-110B-M](#) [701-1936](#) [701-1955](#) [701-2003](#)