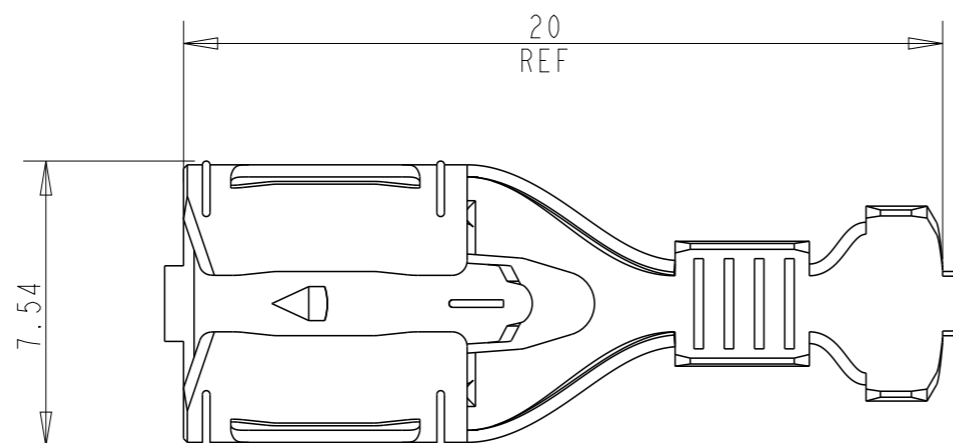
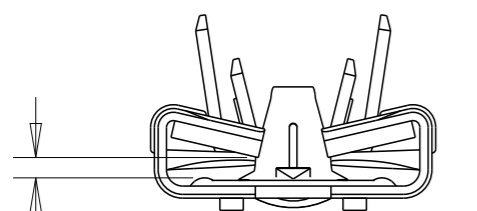


REVISIONS

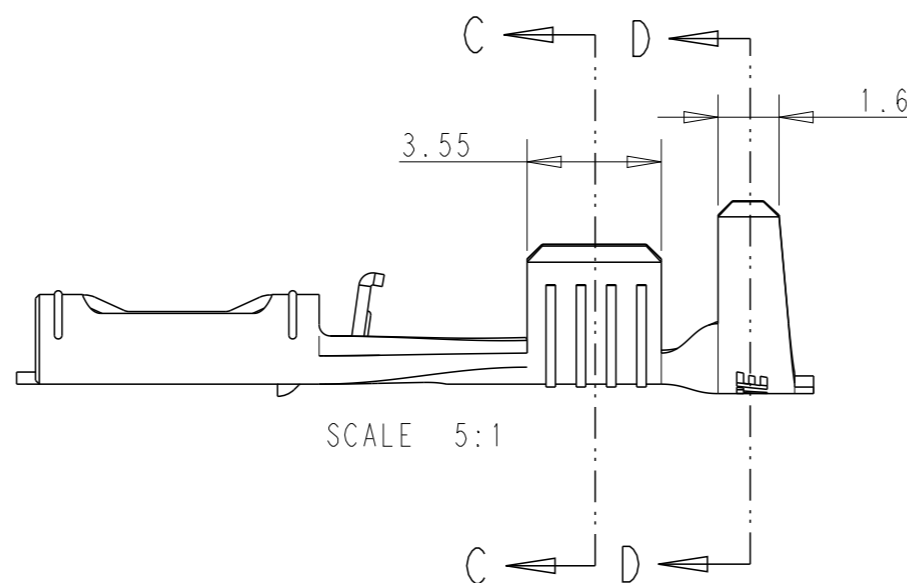
P	LTR	DESCRIPTION	DATE	DWN	APVD
A1		ECR-22-144860	06 JUL 22	DT	EW



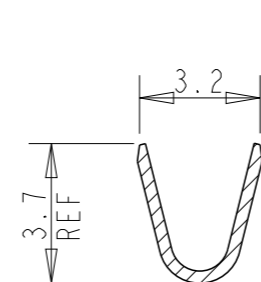
NOTES;
 1. CONTINUOUS STRIP ON REELS
 2. WIRE RANGE: 18-14AWG
 INSULATION RANGE: 2.3-3.4mm²



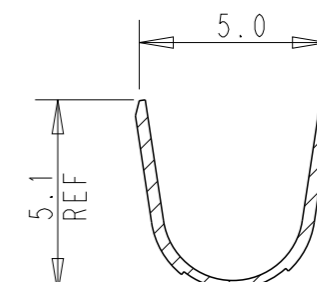
MATING WITH 0.8mm TAB



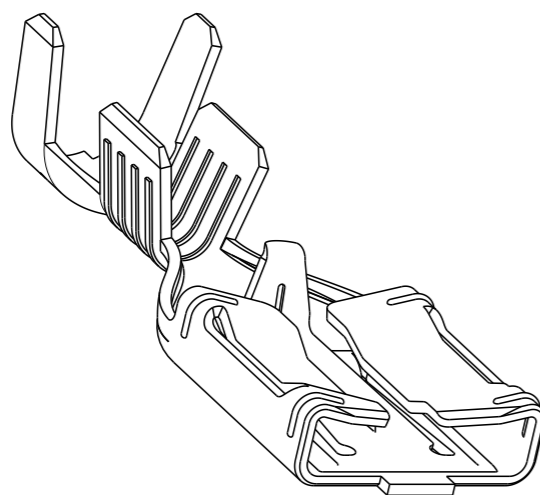
SCALE 5:1



SECTION C-C



SECTION D-D



THICKNESS	PRE-TIN	BRASS	2379911-1
0.32mm	PLATING	MATERIAL	PN



THIS DRAWING IS A CONTROLLED DOCUMENT.		DWN DON TANG 06-Jul-22
DIMENSIONS: mm		CHK DAISY LI 06-Jul-22
TOLERANCES UNLESS OTHERWISE SPECIFIED:		APVD ERIC WANG 06-Jul-22
0 PLC ±-	1 PLC ±0.3	PRODUCT SPEC 108-106568
2 PLC ±0.25	3 PLC ±0.2	APPLICATION SPEC 114-106568
4 PLC ±-	ANGLES ±3	WEIGHT -
MATERIAL -	FINISH -	CUSTOMER DRAWING

NAME 250 F-SPRING REC. 18-14 AWG TPBR			
SIZE A3	CAGE CODE 00779	DRAWING NO C-2379911	RESTRICTED TO -
SCALE 5:1		SHEET 1 OF 1	REV A1

X-ON Electronics

Largest Supplier of Electrical and Electronic Components

Click to view similar products for [Terminals category](#):

Click to view products by [TE Connectivity manufacturer](#):

Other Similar products are found below :

[00-054007-01074-6](#) [00-054007-70206-1](#) [00-054007-70210-8](#) [00-054007-70217-7](#) [00-054007-70228-3](#) [00-054007-70256-6](#) [00-054007-70316-7](#) [00-054007-49560-4](#) [00-054007-70209-2](#) [00-054007-70231-3](#) [00-054007-70241-2](#) [00-054007-70242-9](#) [00-054007-70246-7](#) [00-054007-70263-4](#) [00-054007-70288-7](#) [00-054007-70290-0](#) [00-054007-70300-6](#) [00-054007-70304-4](#) [01-2900-1-04412](#) [00581P0075](#) [600TS-10](#) [605601-1](#) [60598-1-CUT-TAPE](#) [60617-1-C](#) [61314-6-C](#) [61810-3](#) [62149-1](#) [626-0194](#) [63-S](#) [M55155/059I03](#) [M55155/079C01](#) [M55155/099B03](#) [M55155/099H02](#) [M55155/109H01](#) [M55155/12XH05](#) [M55155/29-5S](#) [M55155/29XJ08](#) [M55155/30-6S](#) [M55155/30-9S](#) [M55155/30XI09](#) [M6-14RSX](#) [696683-1](#) [696861-1](#) [696999-1](#) [M86700006](#) [D18-110B-C](#) [D18-110B-M](#) [701-1936](#) [701-1955](#) [701-2003](#)