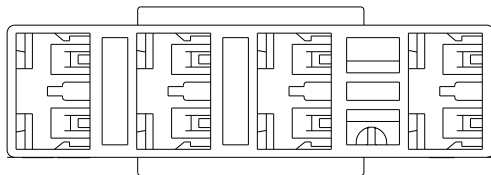
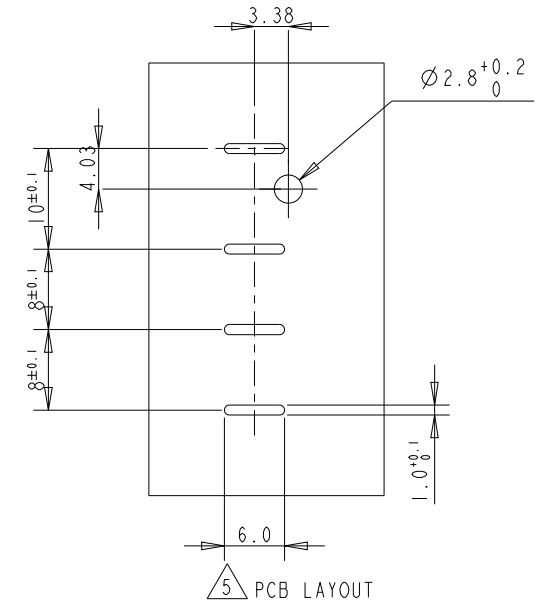
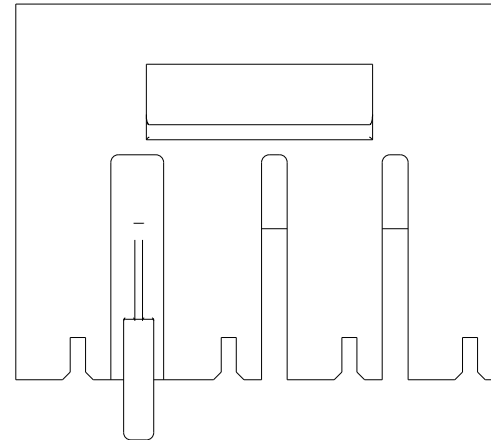
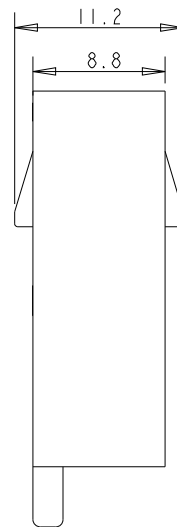
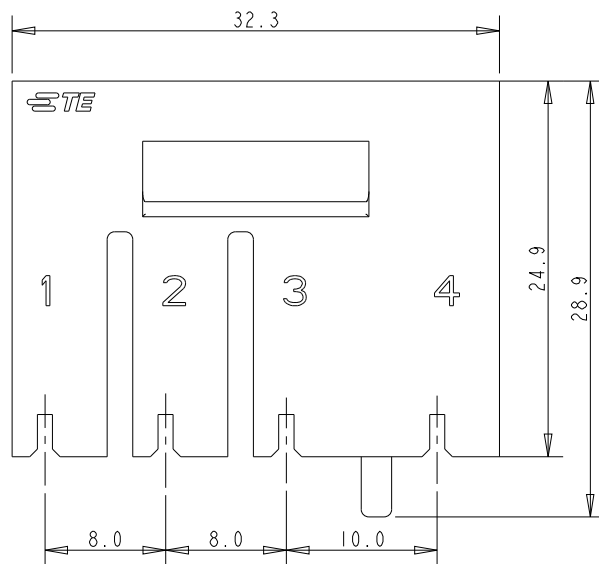
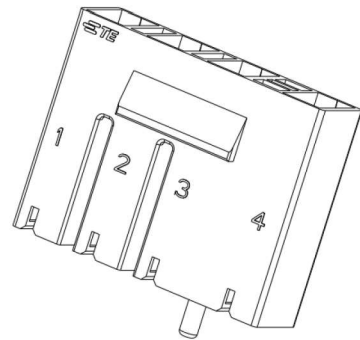


REVISIONS

P	LTR	DESCRIPTION	DATE	DWN	APVD
A		INITIAL RELEASE	09NOV21	DT	EW

NOTE:
 1. APPLICABLE CONTACT PN: 2379911-1
 2. MATERIAL: PBT UL94 V-0
 3. GWT 750 VERSION, ACCORDING TO IEC 60335-1
 4. THE TAB MUST BE PERPENDICULAR TO THE PCB WITHIN THE TOLERANCE $90^{\circ} \pm 2^{\circ}$

5 PCB LAYOUT WHEN USING TAPING TAB: 2358709-1



NATURAL	PBT	2380041-1
COLOR	MATERIAL	PN

THIS DRAWING IS A CONTROLLED DOCUMENT.		DWN DON TANG 07DEC2020	TE Connectivity	
		CHK DAISY LI 07DEC2020		
		APVD ERIC WANG 07DEC2020	NAME 250 HSG. F-SPRING REC. 10mm/8mm 4P	
DIMENSIONS: mm		PRODUCT SPEC 108-106568		
TOLERANCES UNLESS OTHERWISE SPECIFIED:		APPLICATION SPEC		
0 PLC ±0.25 1 PLC ±0.2 2 PLC ± 3 PLC ± 4 PLC ± ANGLES ±		SIZE A3		RESTRICTED TO
MATERIAL -		WEIGHT -		
FINISH -		CAGE CODE 00779		
		DRAWING NO C=2380041		
CUSTOMER DRAWING		SCALE 1:1		SHEET OF REV A

X-ON Electronics

Largest Supplier of Electrical and Electronic Components

Click to view similar products for [Terminals category](#):

Click to view products by [TE Connectivity manufacturer](#):

Other Similar products are found below :

[00-054007-01074-6](#) [00-054007-70206-1](#) [00-054007-70210-8](#) [00-054007-70217-7](#) [00-054007-70228-3](#) [00-054007-70256-6](#) [00-054007-70316-7](#) [00-054007-49560-4](#) [00-054007-70209-2](#) [00-054007-70231-3](#) [00-054007-70241-2](#) [00-054007-70242-9](#) [00-054007-70246-7](#) [00-054007-70263-4](#) [00-054007-70288-7](#) [00-054007-70290-0](#) [00-054007-70300-6](#) [00-054007-70304-4](#) [01-2900-1-04412](#) [00581P0075](#) [600TS-10](#) [605601-1](#) [60598-1-CUT-TAPE](#) [60617-1-C](#) [61314-6-C](#) [61810-3](#) [62149-1](#) [626-0194](#) [63-S](#) [M55155/059I03](#) [M55155/079C01](#) [M55155/099B03](#) [M55155/099H02](#) [M55155/109H01](#) [M55155/12XH05](#) [M55155/29-5S](#) [M55155/29XJ08](#) [M55155/30-6S](#) [M55155/30-9S](#) [M55155/30XI09](#) [M6-14RSX](#) [696683-1](#) [696861-1](#) [696999-1](#) [M86700006](#) [D18-110B-C](#) [D18-110B-M](#) [701-1936](#) [701-1955](#) [701-2003](#)