

THIS DRAWING IS UNPUBLISHED.

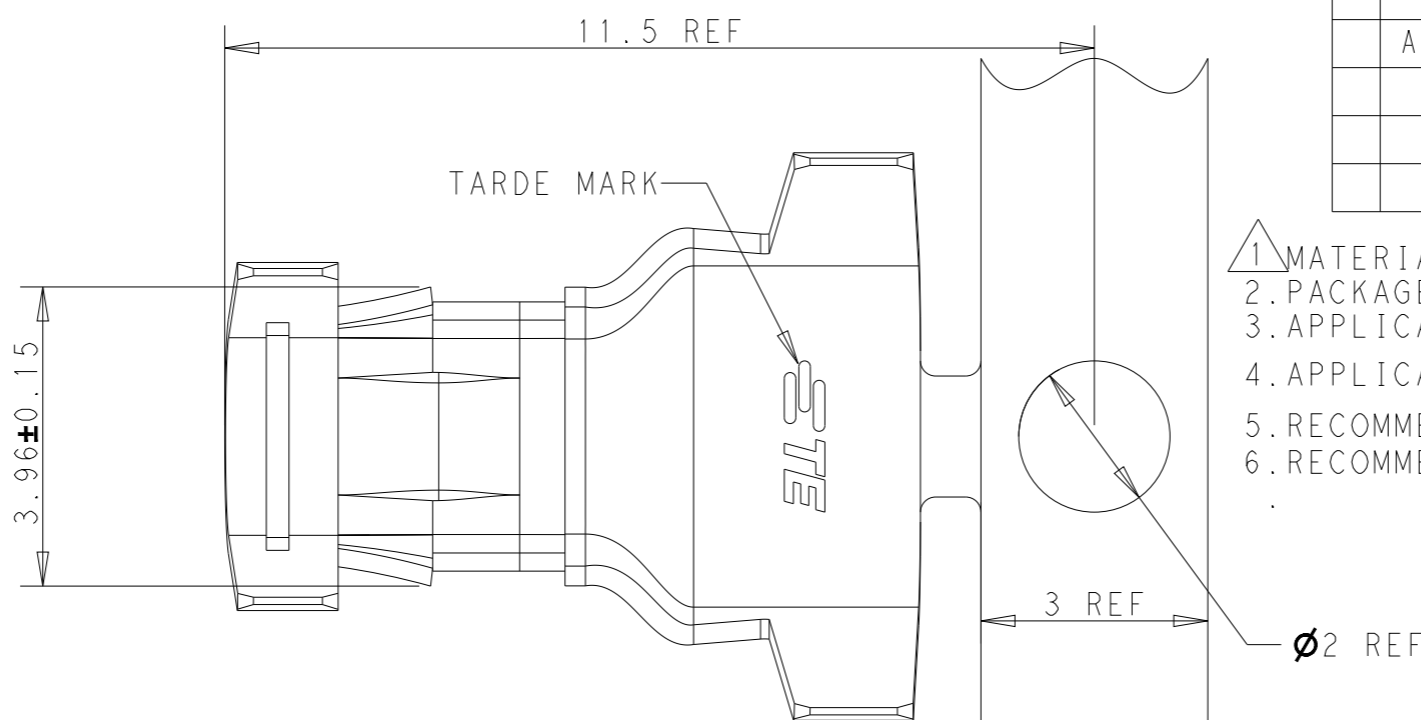
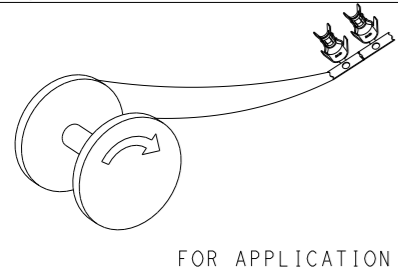
RELEASED FOR PUBLICATION

20

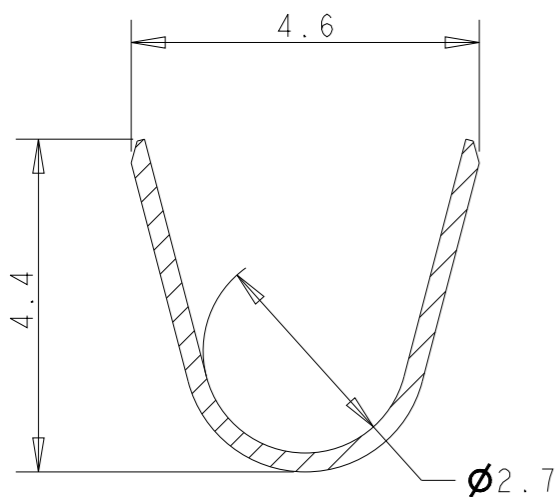
REVISIONS

© COPYRIGHT 20 BY - ALL RIGHTS RESERVED.

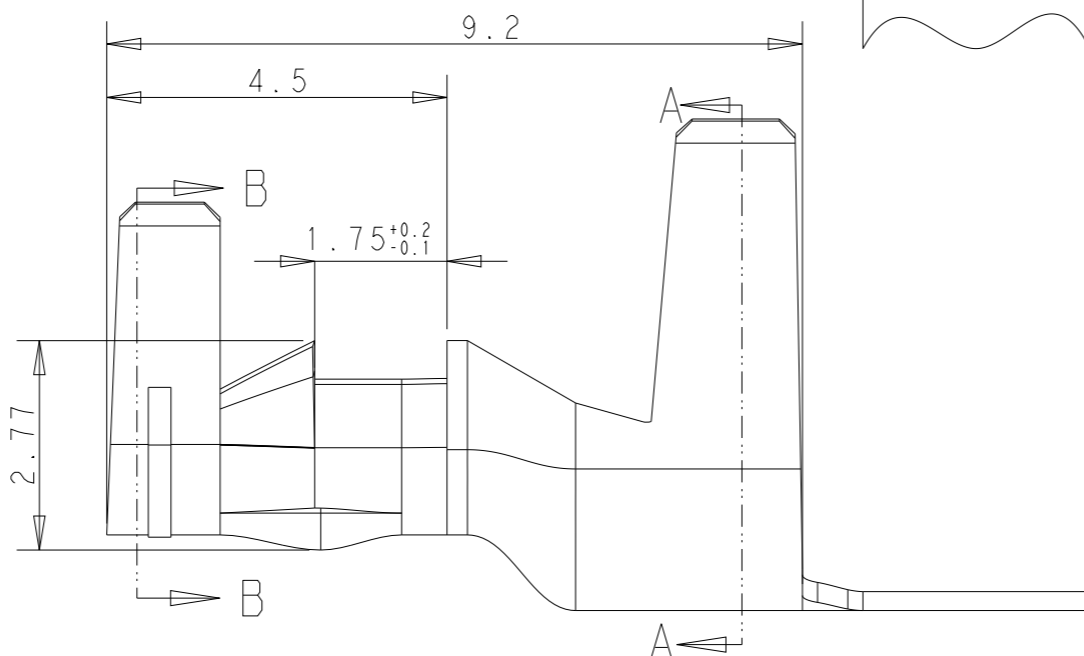
P	LTR	DESCRIPTION	DATE	DWN	APVD
	A	INITIAL RELEASE	20FEB2023	M.G	D.Z



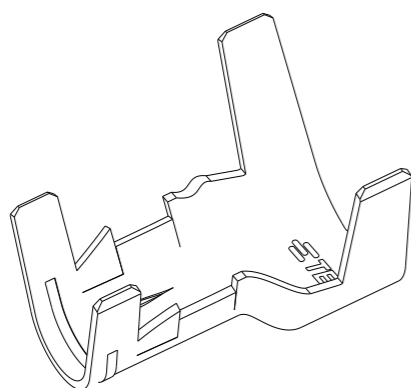
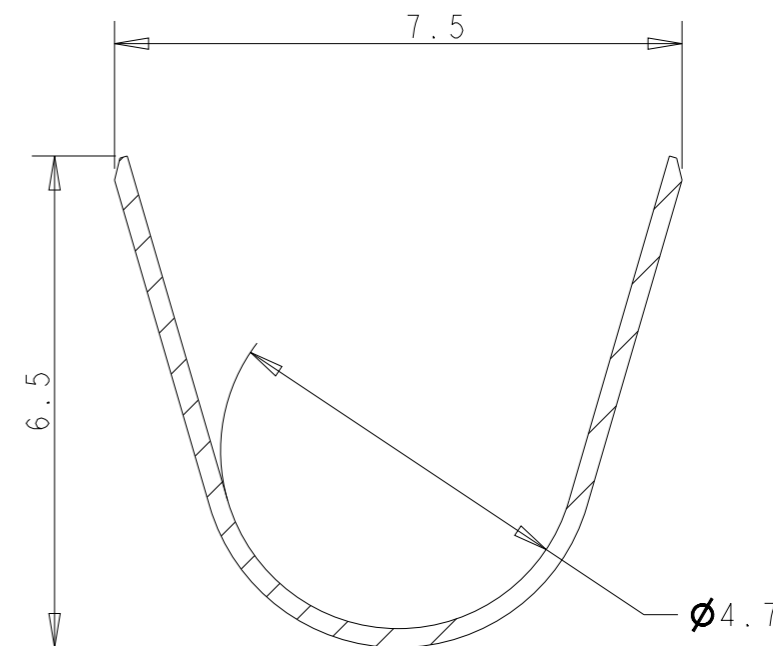
- 1. MATERIAL: COPPER ALLOY, PRE TIN
- 2. PACKAGE: REEL
- 3. APPLICATION FEED PITCH: 17MM
- 4. APPLICABLE WIRE: AWG12, INS DIA Ø4.0-4.2MM
- 5. RECOMMEND PCB HOLE DIA Ø3.5-3.6MM
- 6. RECOMMEND PCB THICKNESS 1.6±0.05MM



SECTION B - B



SECTION A - A



SCALE 5:1

1900PC/BOX	2393237-1
PACKAGE QUANTITY	PART NUMBER



THIS DRAWING IS A CONTROLLED DOCUMENT.		DWN	M. GAO	26-09-2021
		CHK	L. CHEN	27-09-2021
		APVD	D. ZHANG	28-09-2021
		PRODUCT SPEC	108-106642	
		APPLICATION SPEC	114-106642	
		WEIGHT	0.267	
		CUSTOMER DRAWING		

NAME				BOARD-IN CONTACT L-TYPE	
SIZE	CAGE CODE	DRAWING NO	RESTRICTED TO		
A3	00779	C-2393237	-		
SCALE		SHEET		OF	REV
10:1		1		1	A

X-ON Electronics

Largest Supplier of Electrical and Electronic Components

Click to view similar products for [Terminals category](#):

Click to view products by [TE Connectivity manufacturer](#):

Other Similar products are found below :

[00-054007-01074-6](#) [00-054007-70206-1](#) [00-054007-70210-8](#) [00-054007-70217-7](#) [00-054007-70228-3](#) [00-054007-70256-6](#) [00-054007-70316-7](#) [00-054007-49560-4](#) [00-054007-70209-2](#) [00-054007-70231-3](#) [00-054007-70241-2](#) [00-054007-70242-9](#) [00-054007-70246-7](#) [00-054007-70263-4](#) [00-054007-70288-7](#) [00-054007-70290-0](#) [00-054007-70300-6](#) [00-054007-70304-4](#) [01-2900-1-04412](#) [00581P0075](#) [600TS-10](#) [605601-1](#) [60598-1-CUT-TAPE](#) [60617-1-C](#) [61314-6-C](#) [61810-3](#) [62149-1](#) [626-0194](#) [63-S](#) [M55155/059I03](#) [M55155/079C01](#) [M55155/099B03](#) [M55155/099H02](#) [M55155/109H01](#) [M55155/12XH05](#) [M55155/29-5S](#) [M55155/29XJ08](#) [M55155/30-6S](#) [M55155/30-9S](#) [M55155/30XI09](#) [M6-14RSX](#) [696683-1](#) [696861-1](#) [696999-1](#) [M86700006](#) [D18-110B-C](#) [D18-110B-M](#) [701-1936](#) [701-1955](#) [701-2003](#)