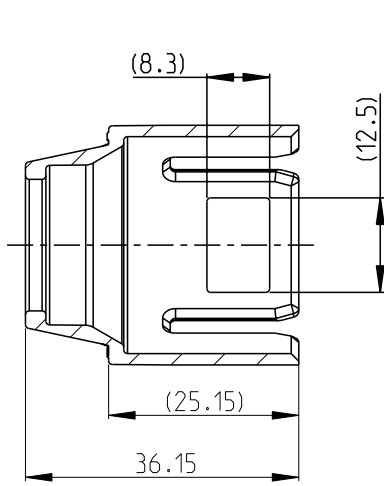
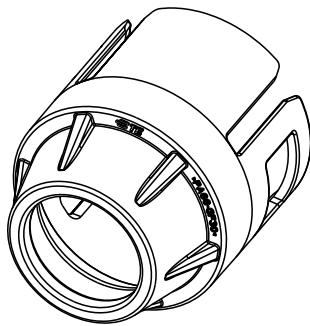
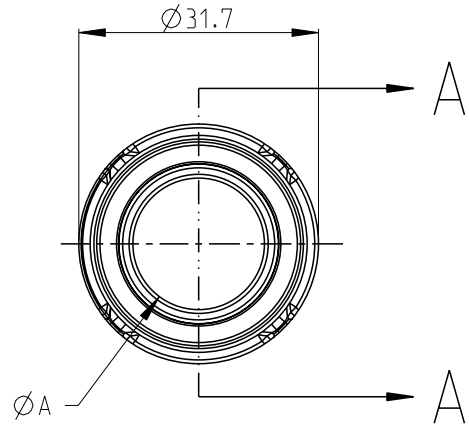


REVISIONS					
P	LTR	DESCRIPTION	DATE	DWN	APVD
	A	INITIAL DRAWING	26AUG21	S.T	I.Y
	A1	REVISE	21JUL22	C.C	Z.Z



SECTION A-A



- 1 MATERIAL: PA66-GF30
COLOR: SEE TABLE
- 2. BULK PACKAGED



2394113-3	CABLE COVER - 70SQ	1	ORANGE	Ø 17.4	16.7	17.3
2394113-2	CABLE COVER - 50SQ	1	ORANGE	Ø 15.3	14.6	15.2
2394113-1	CABLE COVER - 35SQ	1	ORANGE	Ø 13.1	12.4	13.0
PART NO.	DESCRIPTION	MATERIAL	COLOR	DIM.A	MIN.	MAX.
					CABLE O.D.	

© 2021 TE Connectivity. All Rights Reserved.

Printed on 22 Jul 2022 17:37 (China Standard Time) from TE463955

DIMENSIONS: mm	DWN S.TAN	26AUG2021	MATERIAL	1	FINISH	
	CHK J.LI	26AUG2021				
TOLERANCES UNLESS OTHERWISE SPECIFIED: ±0.3	APVD I.YIN	26AUG2021				
	0 PLC ± 1 PLC ±0.1 2 PLC ±0.01 3 PLC ±0.001 4 PLC ±0.0001	PRODUCT SPEC	108-160341			
ANGLES ±	APPLICATION SPEC	114-160182				
	WEIGHT					
	CUSTOMER DRAWING		SIZE A 4	CAGE CODE 00779	DRAWING NO C-2394113	RESTRICTED TO -
		SCALE 1:1	SHEET 1 OF 1	REV A1		

X-ON Electronics

Largest Supplier of Electrical and Electronic Components

Click to view similar products for [Automotive Connectors](#) category:

Click to view products by [TE Connectivity](#) manufacturer:

Other Similar products are found below :

[003-018-000](#) [60993906-B](#) [72.330.1035.1](#) [776880-1](#) [827153-1](#) [9-1326729-8](#) [9-221607-5](#) [925474-1](#) [928905-1](#) [964562-4](#) [968782-1](#) [12004468](#)
[12004475-L](#) [12004483](#) [12052466](#) [12066163](#) [12015909](#) [12077753](#) [1-21030-1](#) [12047957](#) [12047958](#) [12185550](#) [12336-12](#) [1-326211-1](#)
[13681974](#) [13688972](#) [13755420](#) [13779834](#) [13783086](#) [13843152](#) [13522378](#) [13581967](#) [13669624](#) [13675513](#) [13753471](#) [13946876](#) [13955963](#)
[13964573](#) [13971791](#) [13790534-L](#) [13797473](#) [13805590](#) [13888202](#) [13969981](#) [1428188-1](#) [1437287-3](#) [1428188-2](#) [DS07-19S-5020](#) [1456983-5](#)
[1456987-7](#)