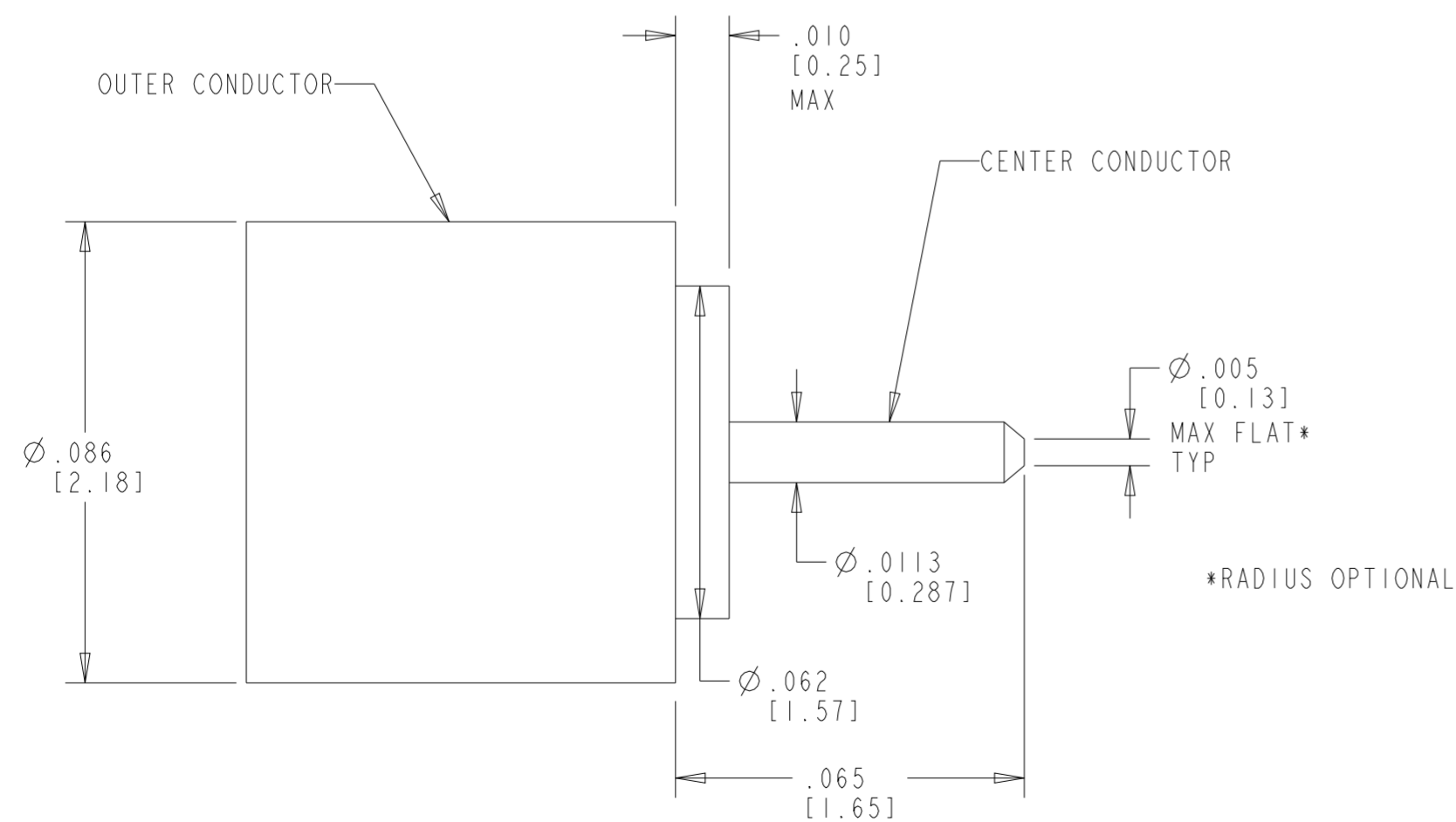
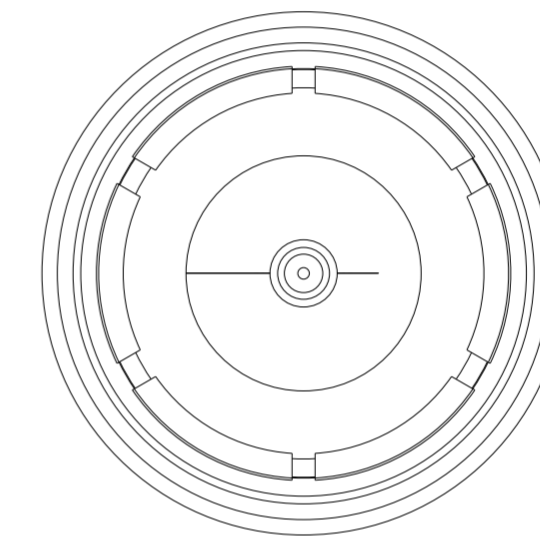
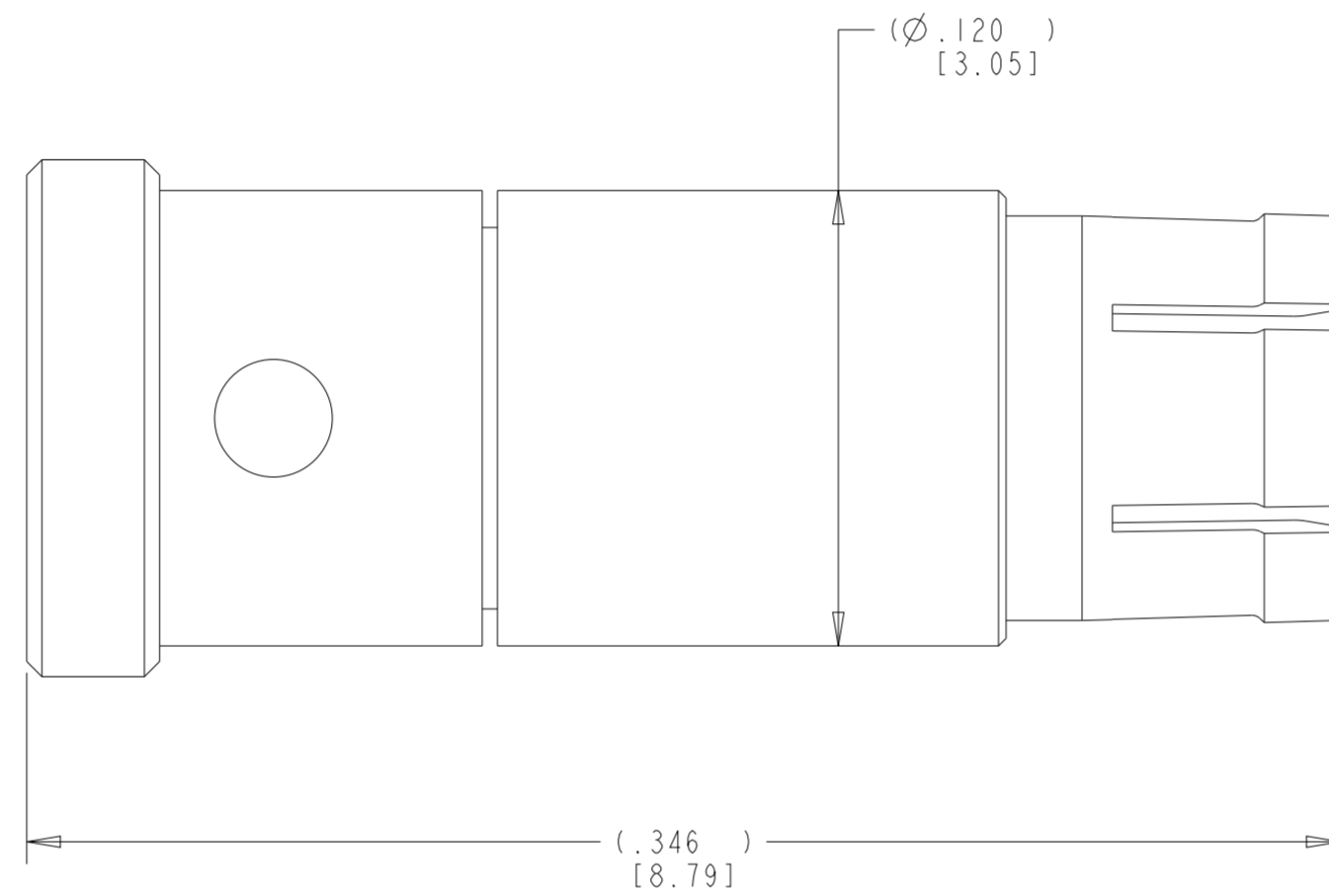


P	LTR	DESCRIPTION	DATE	DWN	APVD
A		RELEASE PER ECN-23-233244	29SEP2023	LS	FB



- 1 MATERIAL:  
BODY AND CENTER CONTACT: COPPER ALLOY  
INSULATOR: TEFLON (PTFE)
- 2 FINISH: FRONT BODY AND CENTER CONTACTS: 50-90 $\mu$ IN GOLD PLATE OVER NICKEL  
REAR BODY: 3-15 $\mu$ IN GOLD PLATE OVER NICKEL

SCALE 32:1  
CABLE PREPARATION FOR  $\text{Ø}.086$ , 75 OHM  
SEMI-RIGID OR CONFORMABLE CABLE

2401219-1  
PART NO

THIS DRAWING IS A CONTROLLED DOCUMENT.		DWN L. SIPE 09FEB2022	TE Connectivity	
DIMENSIONS: in		CHK F. BLASICK 01MAR2023		
TOLERANCES UNLESS OTHERWISE SPECIFIED:		APVD -	NAME SOCKET CONTACT ASSEMBLY, NanoRF	
0 PLC $\pm$		PRODUCT SPEC -	SIZE A2	
1 PLC $\pm$		APPLICATION SPEC -	CAGE CODE 00779	DRAWING NO C-2401219
2 PLC $\pm$		WEIGHT -	RESTRICTED TO -	
3 PLC $\pm .001$ [0.03]		CUSTOMER DRAWING	SCALE 20:1	SHEET 1
4 PLC $\pm$			OF 1	REV A
ANGLES $\pm$				
FINISH				

## X-ON Electronics

Largest Supplier of Electrical and Electronic Components

*Click to view similar products for [RF Connectors](#) / [Coaxial Connectors](#) category:*

*Click to view products by [TE Connectivity](#) manufacturer:*

Other Similar products are found below :

[89674-0827](#) [6059674-1](#) [630059-000](#) [6501-1071-002](#) [6769](#) [7002-1541-010](#) [7002-1572-002](#) [7004-1512-000](#) [7009-1511-004](#) [7101-1541-010](#)  
[7101-1571-002](#) [7105-1521-002](#) [7203-1571-003](#) [7209-1511-011](#) [7210-1511-040](#) [7242-1511-000](#) [7405-1521-005](#) [7405-1521-802](#)  
[804S01D04M040](#) [8527](#) [8547](#) [FS11V](#) [877931](#) [8808-1511-001](#) [9049-9513-000](#) [9074-9513-000](#) [PL11C-026](#) [PL40-36](#) [9408-1113-000](#) [980-](#)  
[8666-005](#) [11 SMA-50-2-6 / 111 NE](#) [11 SMA-50-3-6 / 111 NE](#) [1-201144-1](#) [120919](#) [R107003010W](#) [R112186000](#) [R113053000W](#) [R113082097](#)  
[R113236000](#) [R114083000](#) [R114670000W](#) [R123415000W](#) [R124076320](#) [R124076450](#) [R124175123](#) [R125075000W](#) [R125075001](#)  
[R125172000W](#) [R125415030](#) [R141007161](#)