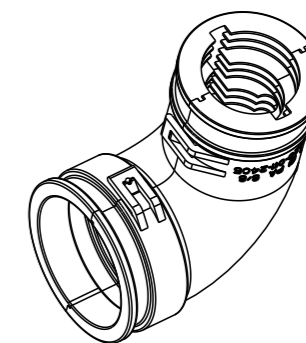
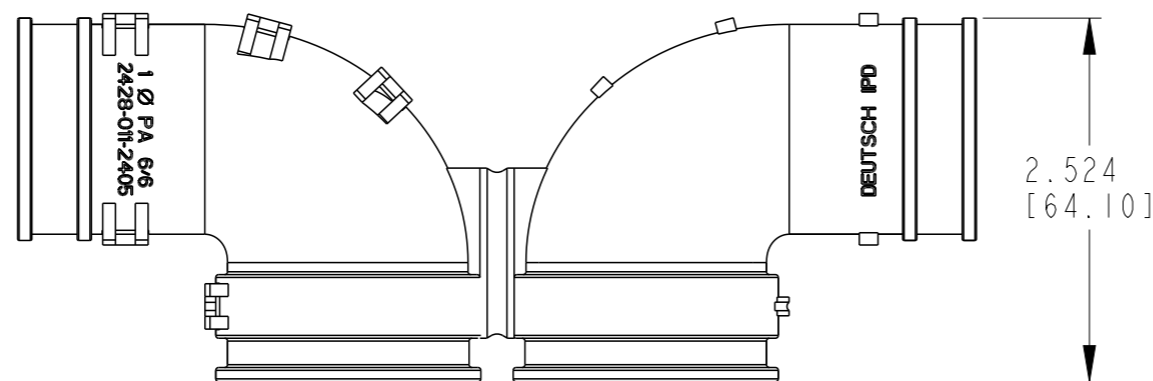
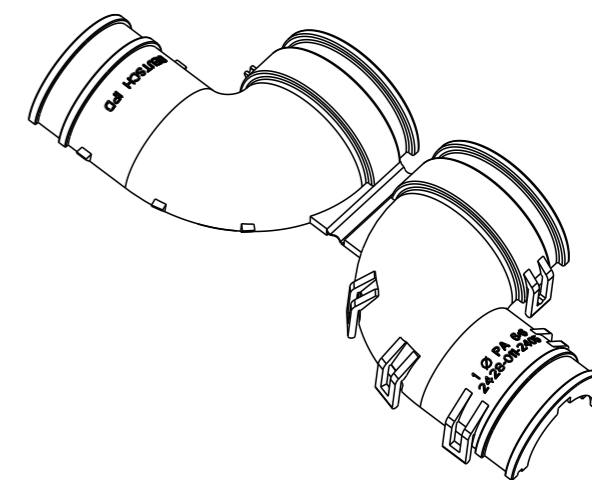
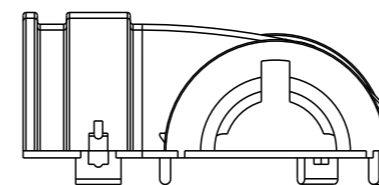
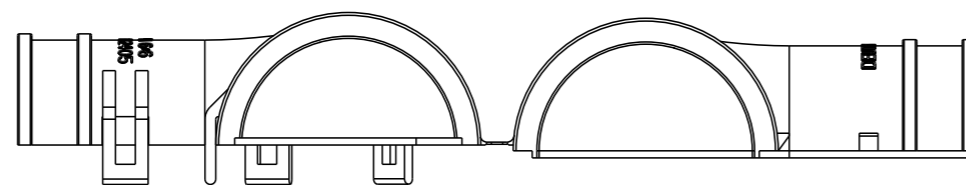
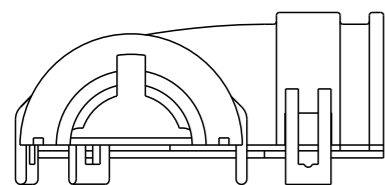


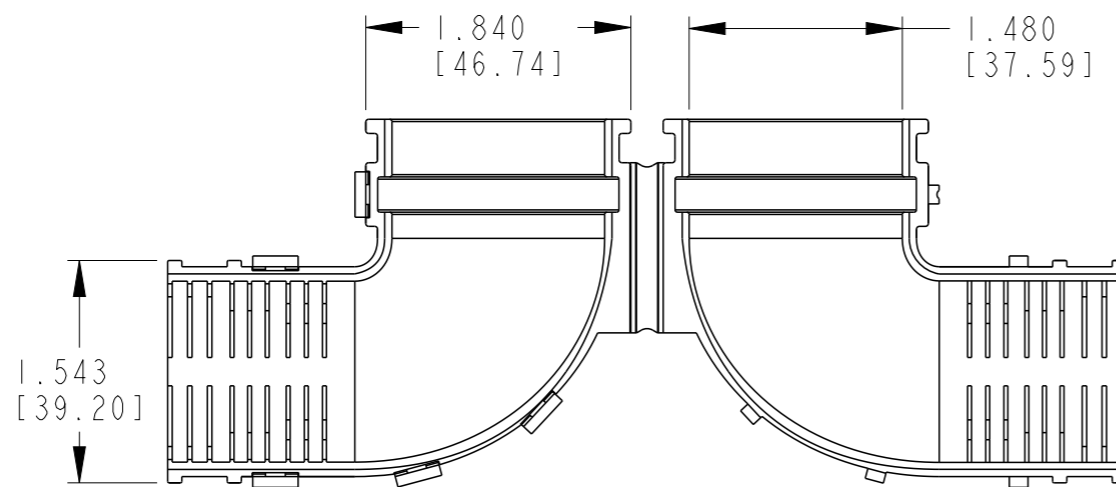
P	LTR	DESCRIPTION	DATE	DWN	APVD
	NC	NEW RELEASE PER E.O. P18688	11DEC2007		RDR
	A	REVISED PER E.O. P20010	01OCT2008		RDR
	A1	REVISED PER ECR-20-014242	22OCT2020	EC	IG



3-D VIEW
CLOSED



3-D VIEW
OPEN



3. COLOR: BLACK

2. THIS PART ACCOMMODATES CORRUGATED TUBES SIZES NW 17, 19, 23, AND 26.

1. THIS PART MATES WITH HDP24/26-24-*P/S*-L017.

THIS DRAWING IS A CONTROLLED DOCUMENT.

DIMENSIONS: IN		TOLERANCES UNLESS OTHERWISE SPECIFIED:	
		0 PLC	±-
		1 PLC	±-
		2 PLC	±-
		3 PLC	±.025 [.63]
MATERIAL PLASTIC		4 PLC	±-
		ANGLES	±-
		FINISH	-
			-

DWN	20OCT2004
R. MESSENGER	
CHK	30SEP2008
J. APOSTOL	
APVD	30SEP2008
R. REED	
PRODUCT SPEC	108-151015
APPLICATION SPEC	114-151015
WEIGHT	35 g
CUSTOMER DRAWING; RESTRICTED CUSTOMER	



NAME
RIGHT ANGLE BACK SHELL 24 SIZE
NW 17, 19, 23, 26 HDP SERIES

SIZE	CAGE CODE	DRAWING NO	RESTRICTED TO
A3	00779	©-2428-011-2405	-
SCALE 1.000		SHEET 1 OF 1	REV A1

X-ON Electronics

Largest Supplier of Electrical and Electronic Components

Click to view similar products for [Automotive Connectors](#) category:

Click to view products by [TE Connectivity](#) manufacturer:

Other Similar products are found below :

[003-018-000](#) [60403001](#) [60993906-B](#) [M902-2131](#) [M902-2161](#) [72.330.1035.1](#) [73.353.4028.0](#) [F119300-B](#) [F166900](#) [F258300-B](#) [F358300-B](#)
[F407400](#) [F444110](#) [F487000](#) [F509500B-B](#) [827153-1](#) [8N1515-32-24P](#) [9-1326729-8](#) [925474-1](#) [928905-1](#) [964562-4](#) [968782-1](#) [GT17SA-8DS-](#)
[HU](#) [98891-1012](#) [98947-1016](#) [12004147](#) [12004475-L](#) [12010290](#) [12010309-B](#) [12015454](#) [12020219-B](#) [12020308](#) [12041318-B](#) [12052225-L](#)
[12052466](#) [12059125](#) [12064869](#) [12004327-B](#) [12010503-B](#) [12015308](#) [12015384](#) [12015909](#) [1-21030-1](#) [12041254](#) [12041318](#) [12047946-B](#)
[12047957](#) [12047957-L](#) [12059473](#) [12066261](#)