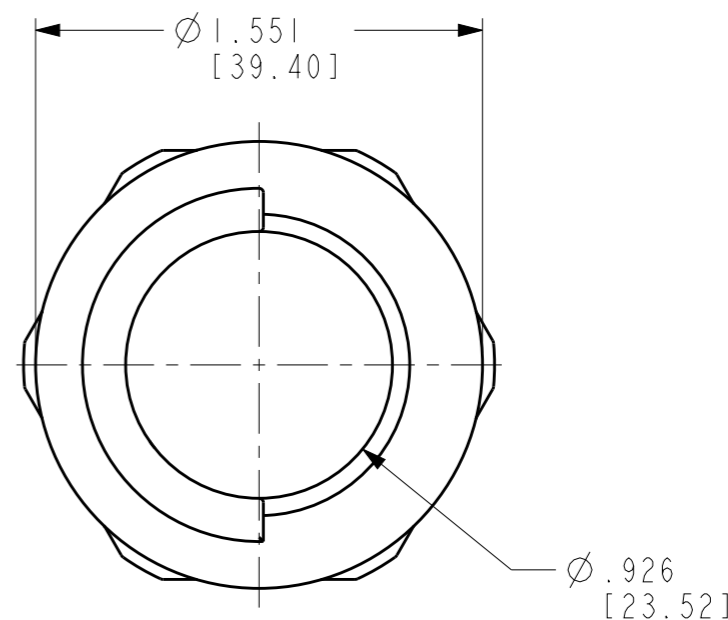
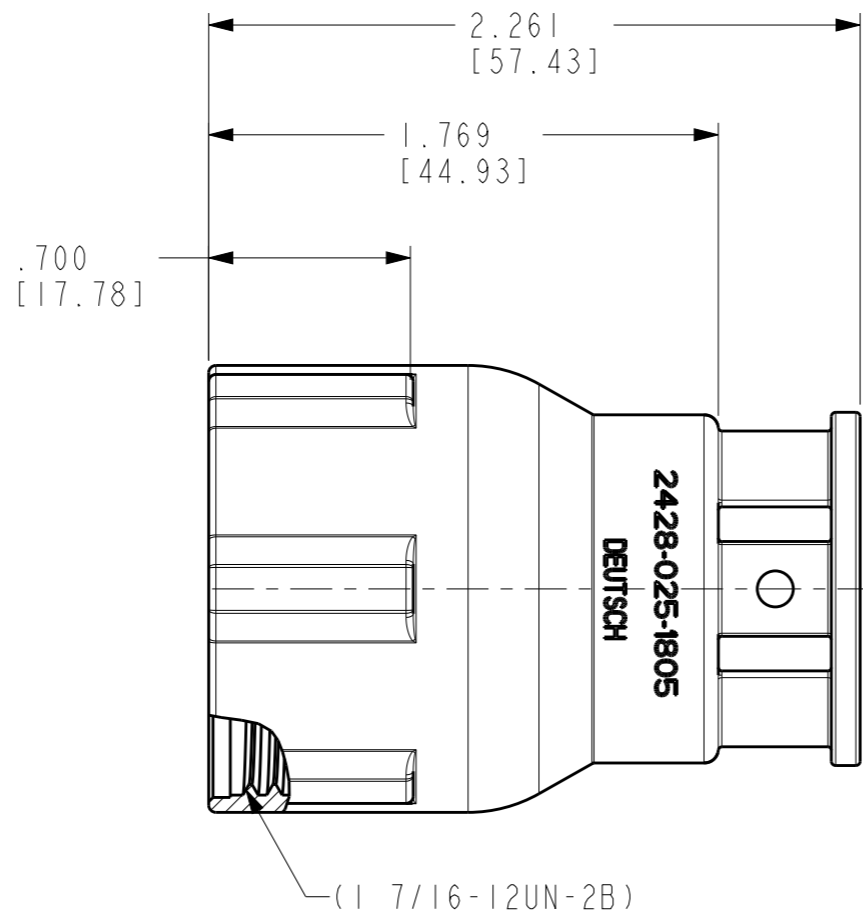
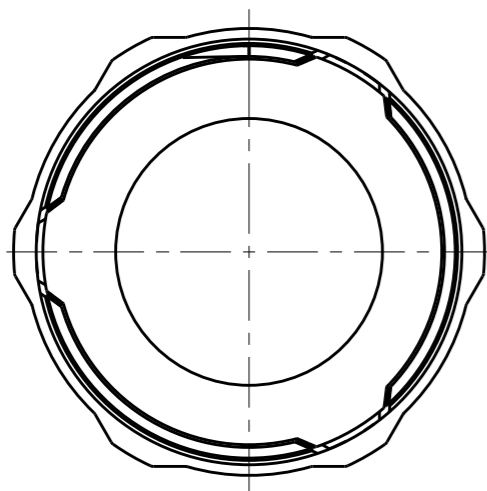
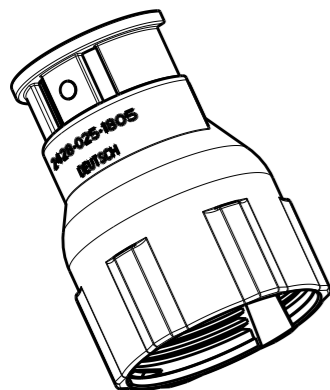


THIS DRAWING IS UNPUBLISHED
RELEASED FOR PUBLICATION
2014
COPYRIGHT 2013 BY TE CONNECTIVITY
ALL RIGHTS RESERVED.

LOC		DIST		REVISIONS			
P	LTR	DESCRIPTION	DATE	DWN	APVD		
	NC	NEW RELEASE PER E.O. P21416	8-24-12	IG	DM		
	A	REVISED PER ECO-14-009390	6-20-14	JA	DM		



2. THIS BACKSHELL MATES WITH HDP24-18-XXP/SX-L024 AND HDP26-18-XXP/SX-L024 MAX MANUAL TORQUE 40 IN.LB.

MATERIAL: PA 15% GF (BLACK).

NOTES: UNLESS OTHERWISE SPECIFIED

THIS DRAWING IS A CONTROLLED DOCUMENT.		DWN 03MAR2014 JAIME C. APOSTOL	TE Connectivity			
DIMENSIONS: INCHES [mm]		CHK 20JUN2014 ILINA GRANTCHAROVA				
TOLERANCES UNLESS OTHERWISE SPECIFIED:		APVD 20JUN2014 DAVID MEYER	NAME BACKSHELL SIZE 18 -L024 MOD HDP SERIES			
0 PLC ± 1 PLC ± 2 PLC ± 3 PLC ±.025 [.64] 4 PLC ± ANGLES ±0°30'0"		PRODUCT SPEC	SIZE A3	CAGE CODE	DRAWING NO C=2428-025-1805	RESTRICTED TO
MATERIAL 	FINISH MATTE	WEIGHT 14.37g	SCALE NONE	SHEET 1	OF 1	REV A
Customer Drawing						

X-ON Electronics

Largest Supplier of Electrical and Electronic Components

Click to view similar products for [Automotive Connectors](#) category:

Click to view products by [TE Connectivity](#) manufacturer:

Other Similar products are found below :

[003-018-000](#) [60403001](#) [60993906-B](#) [M902-2131](#) [M902-2161](#) [72.330.1035.1](#) [73.353.4028.0](#) [F119300-B](#) [F166900](#) [F258300-B](#) [F358300-B](#)
[F407400](#) [F444110](#) [F487000](#) [F509500B-B](#) [827153-1](#) [8N1515-32-24P](#) [9-1326729-8](#) [925474-1](#) [928905-1](#) [964562-4](#) [968782-1](#) [GT17SA-8DS-](#)
[HU](#) [98891-1012](#) [98947-1016](#) [12004147](#) [12004475-L](#) [12010290](#) [12010309-B](#) [12015454](#) [12020219-B](#) [12020308](#) [12041318-B](#) [12052225-L](#)
[12052466](#) [12059125](#) [12064869](#) [12004327-B](#) [12010503-B](#) [12015308](#) [12015384](#) [12015909](#) [1-21030-1](#) [12041254](#) [12041318](#) [12047946-B](#)
[12047957](#) [12047957-L](#) [12059473](#) [12066261](#)