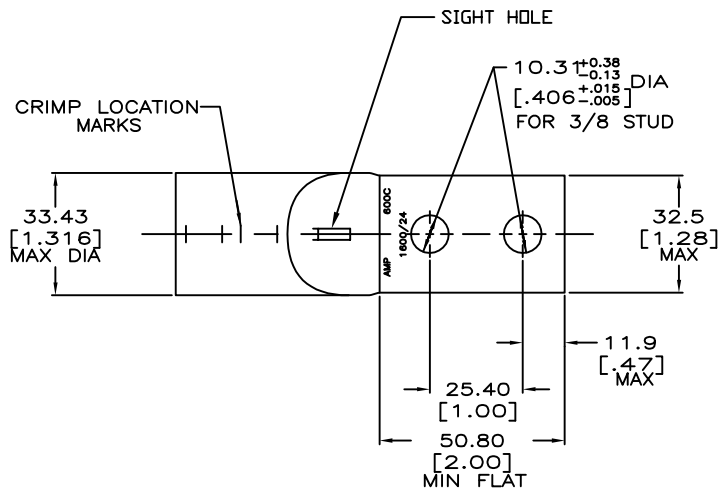
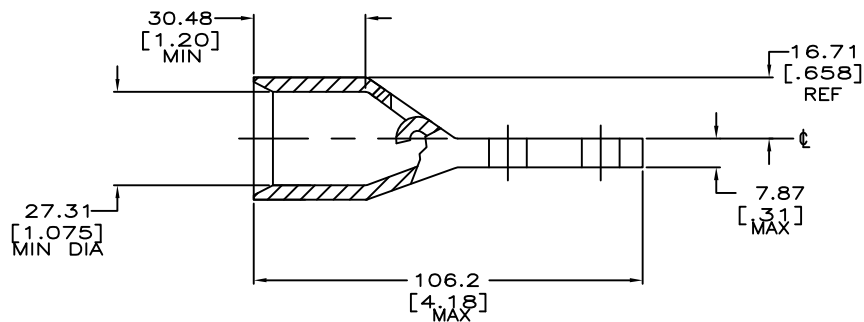


THIS DRAWING IS UNPUBLISHED. RELEASED FOR PUBLICATION
 © COPYRIGHT - By - ALL RIGHTS RESERVED.

LOC		DIST		REVISIONS				
P	LR	DESCRIPTION			DATE	DM	APD	
G	86	F	REV PER ECR-13-007004	25APR2013	PK	HK		



- 1 TIN PL 0.00381[.000150] MIN THK PER MIL-T-10727
- 2 CIRCULAR MIL RANGE: 550-650 MCM
- 3 COPPER PER ASTM B-75, ANNEALED



REQUIRED	1	276918-3
NONE	1	276918-1
SIGHT HOLE	FINISH	PART NO.

DIMENSIONS:		TOLERANCES UNLESS OTHERWISE SPECIFIED:		APPROVED		NAME	
MM [INCHES]		0 PLC	± -	DRW	DK SCHRUM	10/15/91	
		1 PLC	± -	CHK	AJ KAUFMAN	10/16/91	
		2 PLC	± 0.51[.020]	APRD	WJ VOCKROTH	10/16/91	
		3 PLC	± -	PRODUCT SPEC			
		4 PLC	± -	APPLICATION SPEC			
		ANGLES	± -	WEIGHT			
FINISH				SIZE		CAGE CODE	
SEE TABLE				A2		00779	
MATERIAL				DRAWING NO		RESTRICTED TO	
- 3				C=276918		-	
CUSTOMER DRAWING				SCALE		SHEET	
				1:1		1 of 1	
				REV		F	

X-ON Electronics

Largest Supplier of Electrical and Electronic Components

Click to view similar products for [Automotive Connectors](#) category:

Click to view products by [TE Connectivity](#) manufacturer:

Other Similar products are found below :

[003-018-000](#) [600858](#) [60403001](#) [60993906-B](#) [60993913-B](#) [629515004020001](#) [M83723/71R1808N L/C](#) [M902-2131](#) [M902-2161](#) [M902-2344](#)
[72.330.1035.1](#) [73.353.4028.0](#) [F118010](#) [F119300-B](#) [F132210](#) [F166900](#) [F180100](#) [F258300](#) [F258300-B](#) [F294300-B](#) [F339100](#) [F339700](#)
[F358300-B](#) [F374110](#) [F407400](#) [F412210](#) [F444110](#) [F487000](#) [F495100](#) [F500900-B](#) [F509500B-B](#) [770444-1](#) [827153-1](#) [881735-1](#)
[8N1515-32-24P](#) [9-1326729-8](#) [925467-1](#) [925474-1](#) [928905-1](#) [936398-2](#) [964562-4](#) [964731-2](#) [968782-1](#) [GT17SA-8DS-HU](#) [GT17VS-10DP-](#)
[5.2CF](#) [98315-0001](#) [98315-0010](#) [98891-1012](#) [98895-2014](#) [98936-1039](#)