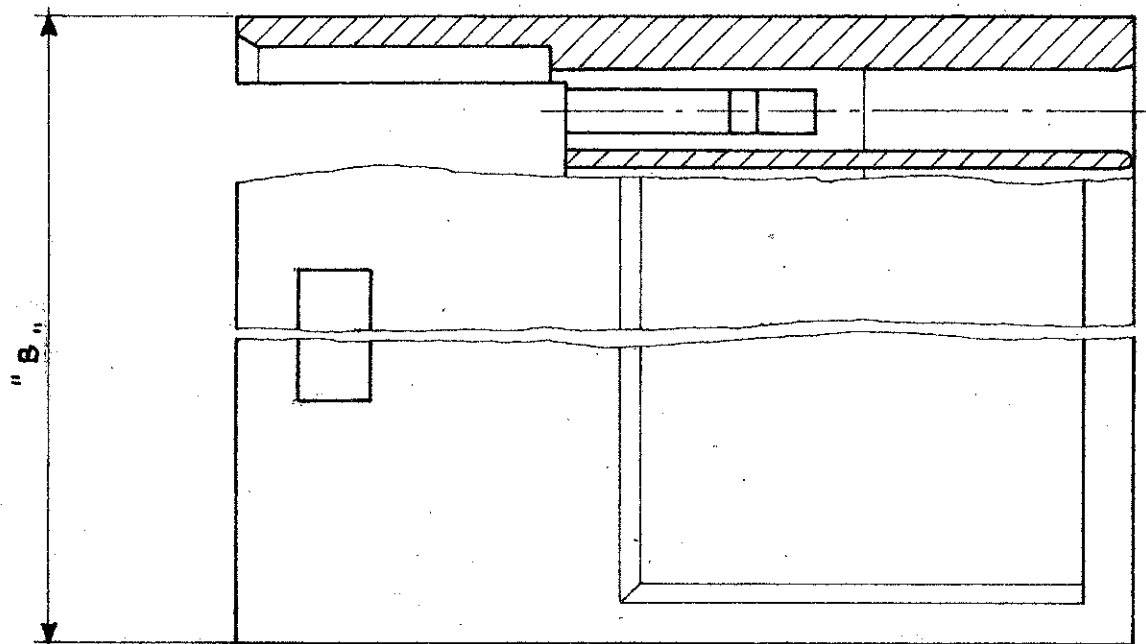
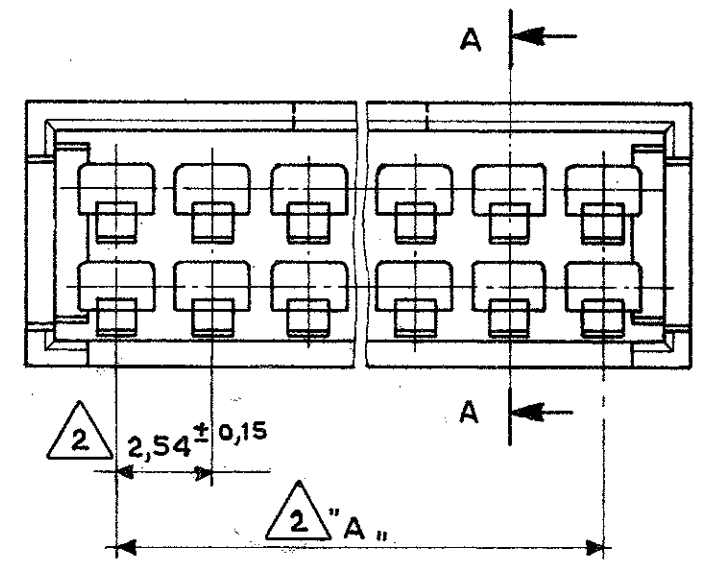
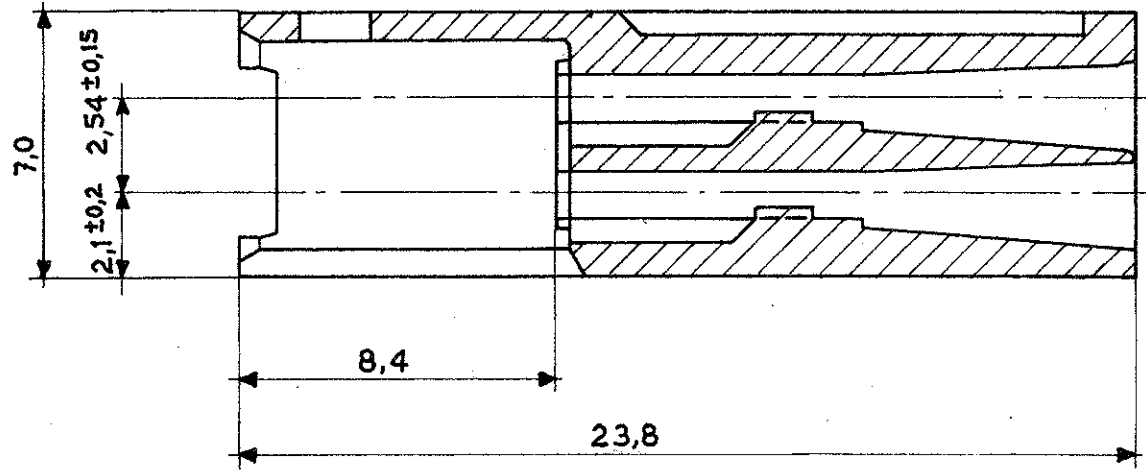


Sezione A-A
(Section)



Note: (Notes)

- 1 Noryl (UL94-V0) Colore Nero (Black colour).
- 2 Tolleranza non Cumulativa. (Non-Cumulative Tolerance).
- 3 OBSOLETO

N° Pos.	Part Number	Dim. "A"	Dim. "B"	Mat.
22	280642	53,34	58,2	3
15	280641	35,56	40,4	3
12	280640	27,94	32,8	1
9	280639	20,32	25,1	3
8	280638	17,78	22,6	
4	280637	7,62	12,5	

FINITURA / COLORE (FINISH / COLOUR)		MATERIALE (MATERIAL)		NUMERO (PART NUMBER)	
CUSTOMER DWG. FOR REFERENCE ONLY			DISEGNO PER CLIENTE SOLO PER RIFERIMENTO		
THIS DRAWING IS UNPUBLISHED			RELEASE FOR PUBLICATION		
TOLLERANZE: SE NON DIVERSAMENTE SPECIFICATO (TOLERANCES UNLESS OTHERWISE SPECIFIED)		DIAM. ISOLANTE (INS. DIA. RANGE)		RANGO FILO (WIRE RANGE)	
± 0,3		—		—	
ANGOLI (ANGLES) ± 2°					
DIS. (DR) Bassano 29 th 9-86					
DESCRIZIONE (DESCRIPTION): AMP MODU II Pin Housing, Double Row, Crimped Snap-In.		NUMERO (DWG NO): 280637		REV. FOLIO (SHEET) DI 1 (OF) 1	
APP. (APP)		LOC. SIZE (DWG NO): IA3C (Master Dwg.)		REV. J1	

J1	REVISED PER ECO-11-005294	RK	08APR11
REV.	REVISIONI (REVISION RECORD)	DIS.	DATA (DATE)

DISTRIBUZIONE
(PRINT DIST.)

X-ON Electronics

Largest Supplier of Electrical and Electronic Components

Click to view similar products for [Headers & Wire Housings](#) category:

Click to view products by [TE Connectivity](#) manufacturer:

Other Similar products are found below :

[892-18-020-10-001101](#) [58102-G61-06LF](#) [582553-1](#) [0009485154](#) [009176003701906](#) [0050291907](#) [LY20-4P-DT1-P1E-BR](#) [02.125.8002.8](#)
[609-3404](#) [61062-3](#) [61082-181009](#) [622-3653LF](#) [63453-116](#) [636-1030](#) [636-1427](#) [636-3427](#) [636-4007](#) [641938-9](#) [641991-4](#) [644827-2](#) [65817-010LF](#) [65817-015LF](#) [65863-015LF](#) [66207-023LF](#) [67095-007LF](#) [67601157](#) [68645-018](#) [68648-049](#) [70.362.1628.0](#) [70-4210](#) [70-4226B](#) [70-4853B](#) [707-5020](#) [707-5028](#) [71.350.2428.0](#) [71918-208LF](#) [71961-016LF](#) [733-134](#) [733-162](#) [754199-000](#) [760-3052](#) [787-8014-00](#) [79531-3000](#)
[FCN-360C032-B](#) [FCN-367T-T012/H](#) [FCN-723D010/2](#) [80.063.4001.1](#) [800-90-001-10-001000](#) [800-90-010-10-002000](#) [801-43-002-10-013000](#)