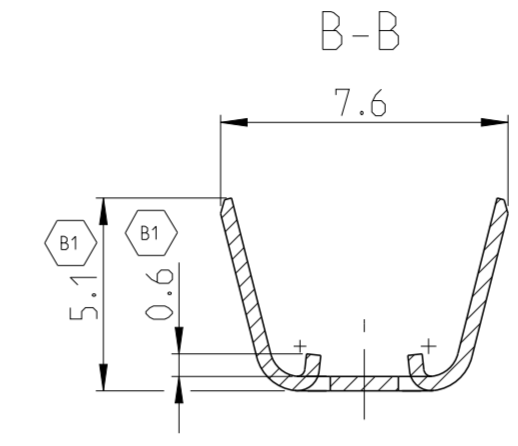
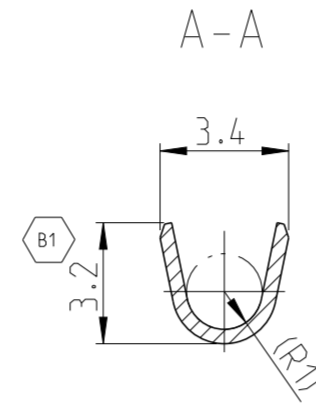
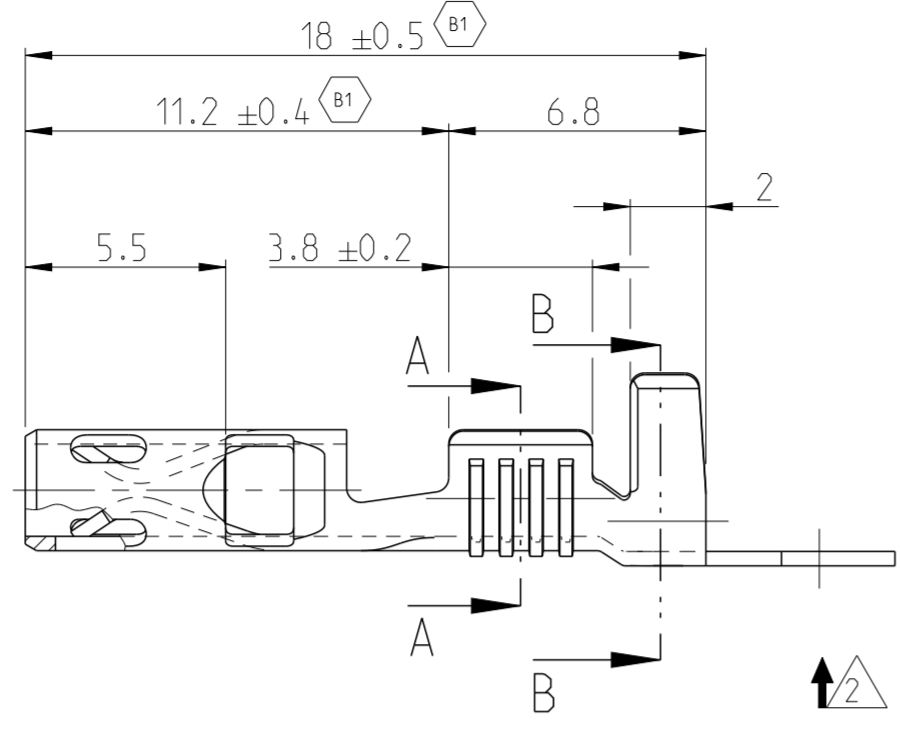


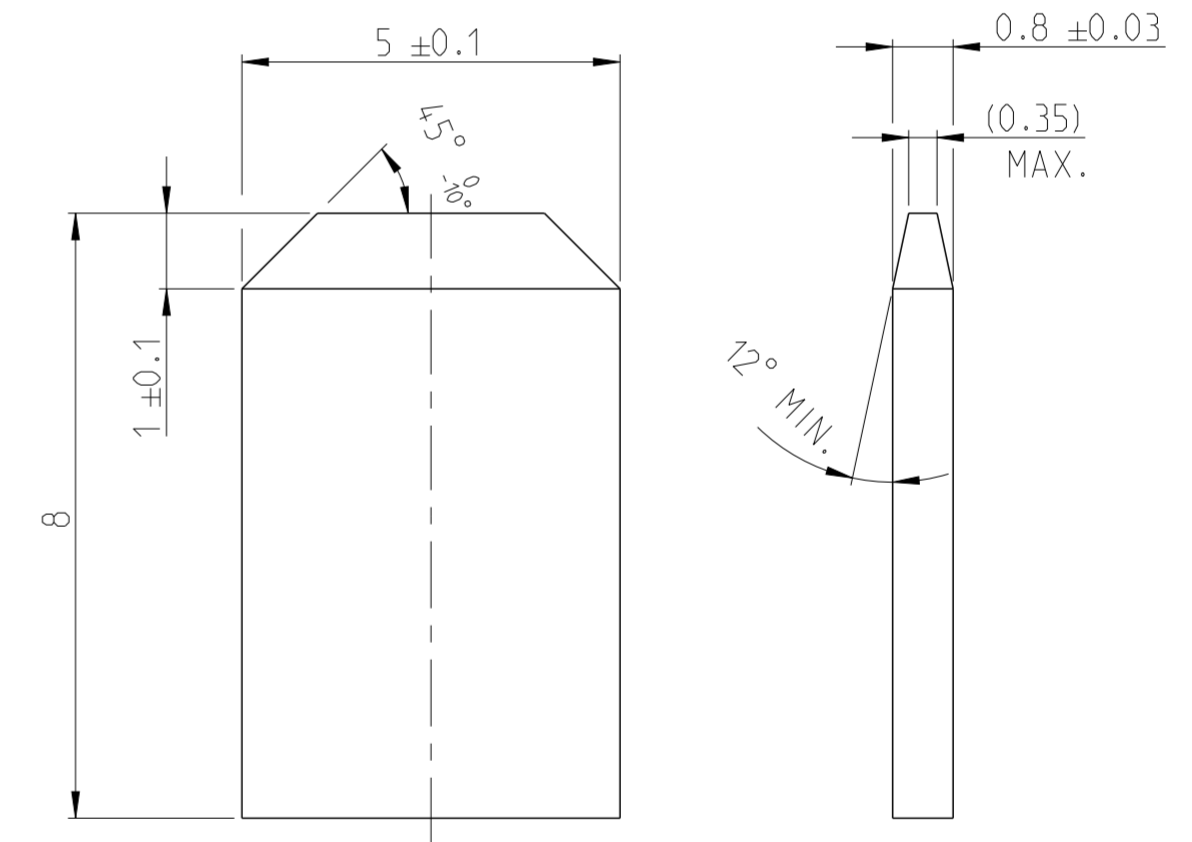
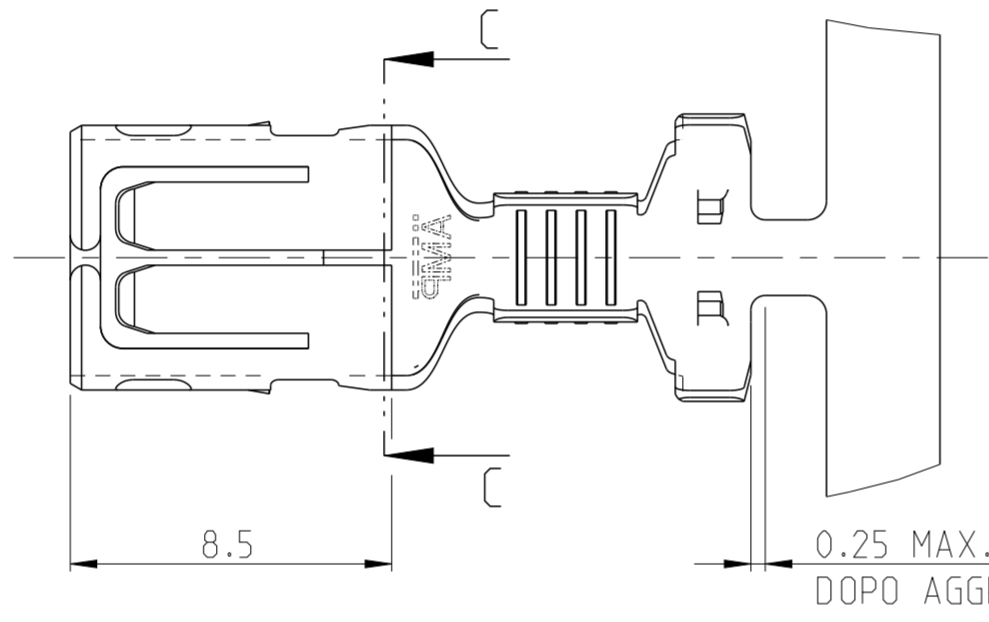
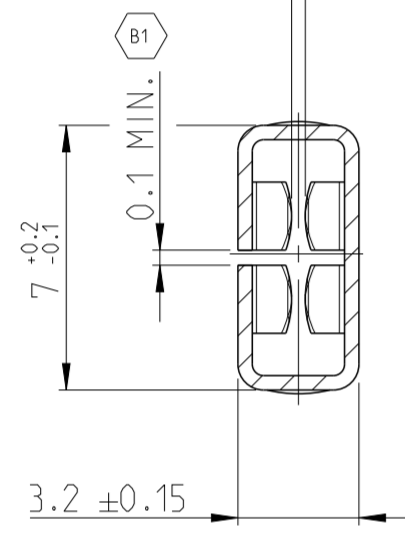
THIS DRAWING IS UNPUBLISHED. RELEASED FOR PUBLICATION
 © COPYRIGHT copyright_date BY - ALL RIGHTS RESERVED.

REVISIONS					
P	LTR	DESCRIPTION	DATE	DWN	APVD
A		IN PRODUZIONE	09MAR90		
B		AGGIORNATO (ECN I-2807)	28MAR91	MR	
B1		ECR-17-004683	31MAR2017	VH	JP



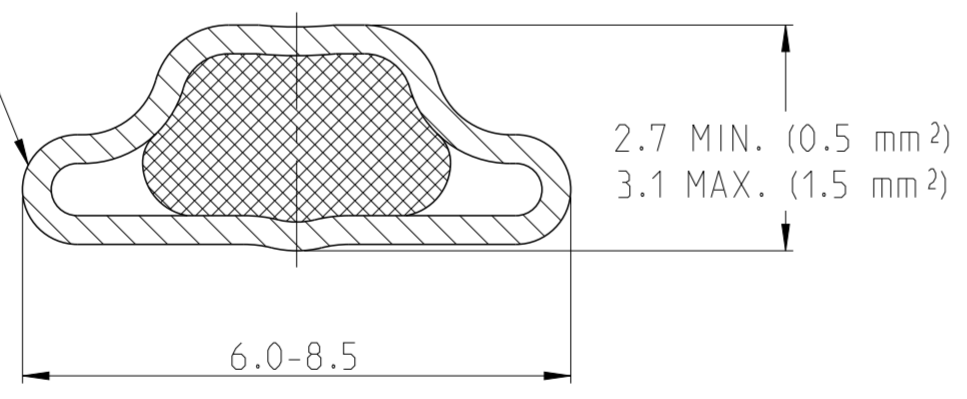
- 1 STATO DI FORNITURA, TERMINALI AVVOLTI IN NASTRO SU BOBINA DI CARTONE (TERMINAL REELED ON STD. CARTON REEL)
- 2 SENSO DI USCITA DEL TERMINALE DALLA BOBINA (DIRECTION OFF TOP OF REEL)
- 3 WIRE RANGE: TERMINALE DA AGGRAFFARE CON:
 -MINI-APPLICATORE LOG. No. 784401-2 E CAVI SINGOLI CON SEZ. 0.5-1.5 mm² (CON MODEL J).
 -MINI-APPLICATORE LOG. No. 788080-2 E CAVI DOPPI CON SEZ. 0.5+0.5 mm² (TIPO CON ISOL. RIDOTTO FASE 3)
 -MINI-APPLICATORE LOG. No. 788080-2 E CAVI DOPPI CON SEZ. 1+0.5 mm² (TIPO CON ISOL. RIDOTTO FASE 3)
- 4 NO FIAT EQUIVALENTE: 1-23717-54

(ADATTO PER LINGUETTA MASCHIO DI SPESS. 0.8x5.0)

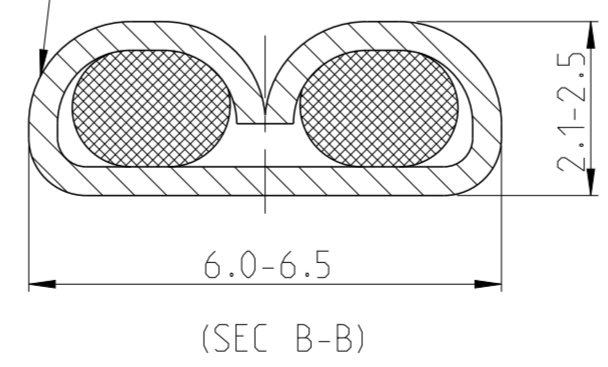


DIMENSIONI DI RIFERIMENTO PER LINGUETTA MASCHIO (Parte dl accoppiamento)

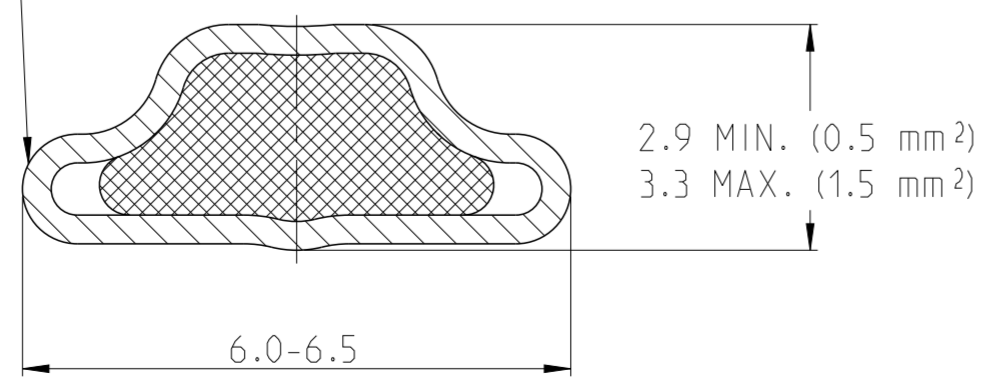
TIPICA SEZIONE DOPO AGGRAFFATURA CAVO SEZIONE SU ISOLANTE RIDOTTO Ø1.5-2.4 (SEC B-B)



TIPICA SEZIONE DOPO AGGRAFFATURA CAVO DOPPIO 0.5+0.5 MM² (SEZIONE SU ISOLANTI RIDOTTI Ø1.5-1.7 + Ø1.5-1.7. OPPURE CAVO DOPPIO 1+0.5 MM² (SEZIONE SU ISOLANTI RIDOTTI Ø1.9-2.1 + Ø1.5-1.7



TIPICA SEZIONE DOPO AGGRAFFATURA CAVO SEZIONE SU ISOLANTE STD Ø3.15-3.35 (SEC B-B)



PRE-TIN	PHOS. BRONZE	281881-1
FINISH	MATERIAL	PN

THIS DRAWING IS A CONTROLLED DOCUMENT.		DWN	C.TARTARI	22JUL87
DIMENSIONS: mm		CHK	-	-
TOLERANCES UNLESS OTHERWISE SPECIFIED:		APVD	-	-
0 PLC	±	PRODUCT SPEC	108-20069	B1
1 PLC	±	APPLICATION SPEC	114-20024	B1
2 PLC	±	SIZE	A2	
3 PLC	±	CAGE CODE	-	
4 PLC	±	DRAWING NO	C-281881	
ANGLES	±2°	RESTRICTED TO	-	
FINISH	-	SCALE	5:1	SHEET 1 OF 1
MATERIAL	-	CUSTOMER DRAWING	-	REV B1



REC. CONTACT FOR 5mm PITCH CONN. (FOR CURRENT UP TO 15A)

X-ON Electronics

Largest Supplier of Electrical and Electronic Components

Click to view similar products for [Automotive Connectors](#) category:

Click to view products by [TE Connectivity](#) manufacturer:

Other Similar products are found below :

[003-018-000](#) [60403001](#) [60993906-B](#) [M902-2131](#) [M902-2161](#) [72.330.1035.1](#) [73.353.4028.0](#) [F119300-B](#) [F166900](#) [F258300-B](#) [F358300-B](#)
[F407400](#) [F444110](#) [F487000](#) [F509500B-B](#) [827153-1](#) [8N1515-32-24P](#) [9-1326729-8](#) [925474-1](#) [928905-1](#) [964562-4](#) [968782-1](#) [GT17SA-8DS-](#)
[HU](#) [98891-1012](#) [98947-1016](#) [12004147](#) [12004475-L](#) [12010290](#) [12010309-B](#) [12015454](#) [12020219-B](#) [12020308](#) [12041318-B](#) [12052225-L](#)
[12052466](#) [12059125](#) [12064869](#) [12004327-B](#) [12010503-B](#) [12015308](#) [12015384](#) [12015909](#) [1-21030-1](#) [12041254](#) [12041318](#) [12047946-B](#)
[12047957](#) [12047957-L](#) [12059473](#) [12066261](#)