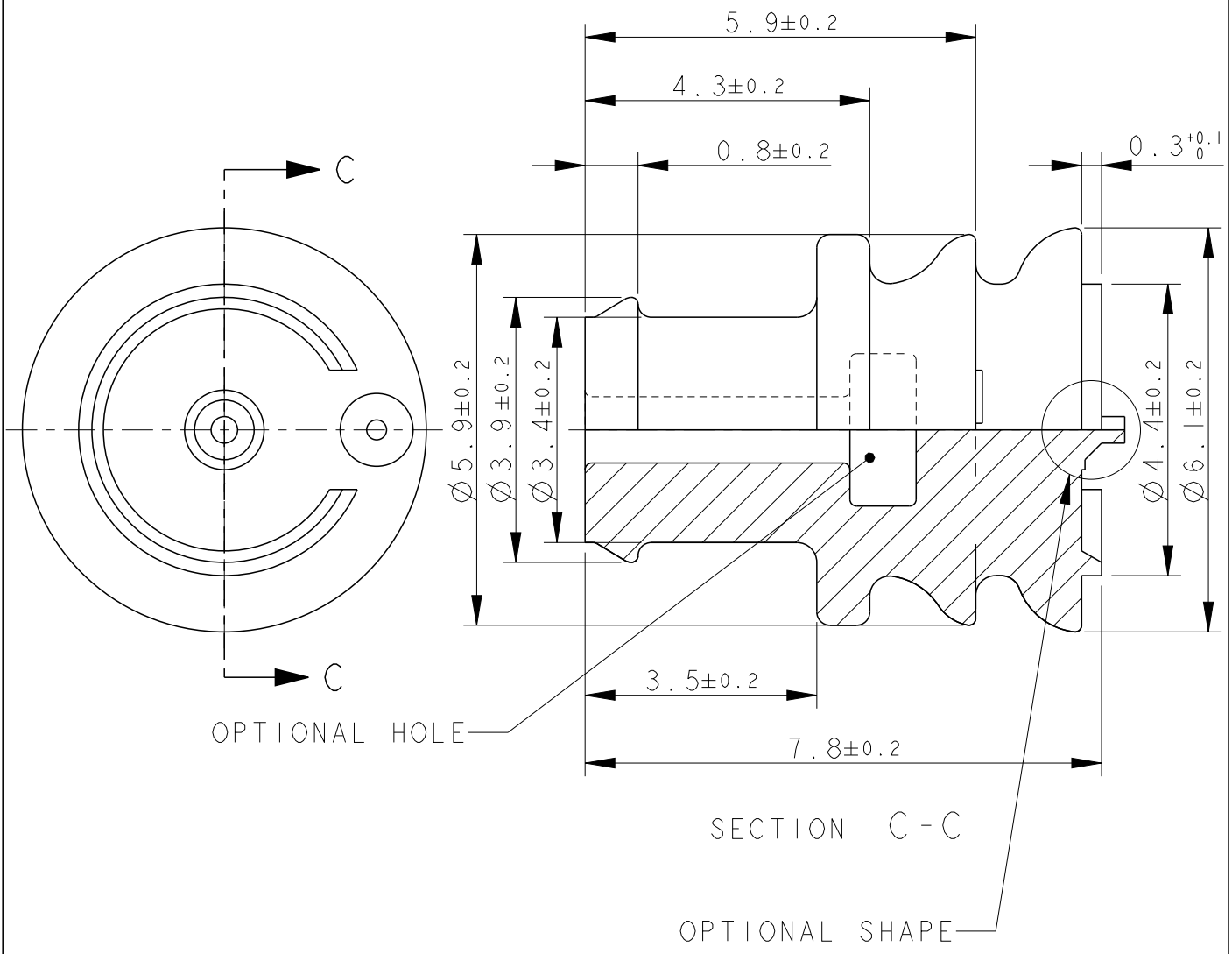


REVISIONS				
P	LTR	DESCRIPTION	DATE	APVD
	E 4	ADDED -2 VERSION (ECR-15-012759)	31AUG2015	M.G. M.G.



282081-2	E	YELLOW	SILICONE RUBBER (NOT LUBRICATED)
282081-1	E	RED	SILICONE RUBBER (LUBRICATED)
PART NO.	REV.	COLOUR	MATERIAL

2007

RELEASED FOR PUBLICATION

ALL RIGHTS RESERVED.

THIS DRAWING IS UNPUBLISHED.

BY -

© COPYRIGHT 2007

DIMENSIONS: mm	DWN C. BERTINI	OCT-1989	MATERIAL	SEE TABLE	FINISH	SEE TABLE
	CHK A. BRUNI	OCT-1989				
TOLERANCES UNLESS OTHERWISE SPECIFIED:	APVD	-				
	PRODUCT SPEC	-	NAME	CAVITY PLUG FOR AMP SUPERSEAL 1,5 SRS. CONNECTORS		
0 PLC ±0.3	APPLICATION SPEC	-	SIZE	CAGE CODE	DRAWING NO	RESTRICTED TO
1 PLC ±0.3	WEIGHT	-	A 4	00779	C=282081	-
2 PLC ±	Customer Drawing			SCALE	10:1	SHEET 1 OF 1
3 PLC ±						REV E 4
4 PLC ±						
ANGLES ±2°						

## X-ON Electronics

Largest Supplier of Electrical and Electronic Components

*Click to view similar products for [Automotive Connectors](#) category:*

*Click to view products by [TE Connectivity](#) manufacturer:*

Other Similar products are found below :

[003-018-000](#) [60403001](#) [60993906-B](#) [M902-2131](#) [M902-2161](#) [M902-2344](#) [72.330.1035.1](#) [73.353.4028.0](#) [F119300-B](#) [F166900](#) [F258300-B](#)  
[F358300-B](#) [F407400](#) [F444110](#) [F487000](#) [F509500B-B](#) [827153-1](#) [8N1515-32-24P](#) [9-1326729-8](#) [925474-1](#) [928905-1](#) [964562-4](#) [968782-1](#)  
[GT17SA-8DS-HU](#) [98891-1012](#) [98947-1016](#) [12004147](#) [12004475-L](#) [12010290](#) [12010309-B](#) [12015454](#) [12020219-B](#) [12041318-B](#) [12052225-](#)  
[L](#) [12052466](#) [12064869](#) [12004327-B](#) [12015308](#) [12015384](#) [12015909](#) [1-21030-1](#) [12041254](#) [12041318](#) [12047946-B](#) [12047957](#) [12047957-L](#)  
[12059473](#) [12066261](#) [12110546](#) [12110546-B](#)