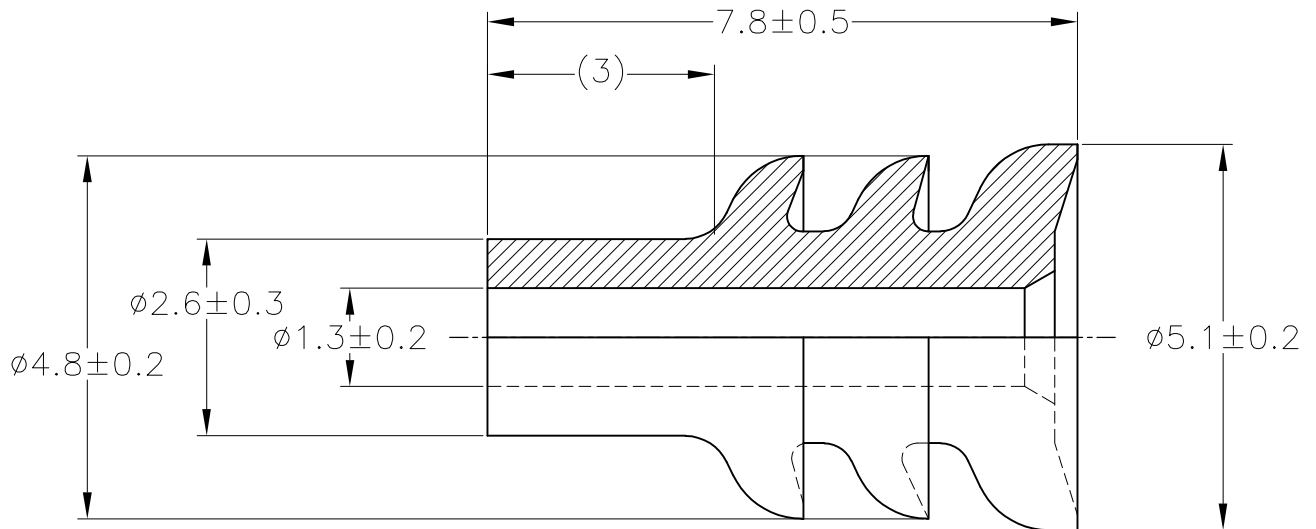


LOC J	DIST —	REVISIONS					
		P	LTR	DESCRIPTION	DATE	DWN	APVD
			A	RELEASED	06AUG14	DM	TK



- ① オイル塗布タイプ
- ② 推奨工程：自動機械
- ③ 推奨工程：手動
- ④ 材料；NBRフタル酸フリー

- ① OIL COATED TYPE
- ② RECOMMENDED PROCESS : AUTOMATIC MACHINE
- ③ RECOMMENDED PROCESS : MANUAL
- ④ MATERIAL ; NBR NON-BIS TYPE

THIS DRAWING IS UNPUBLISHED.

ALL RIGHTS RESERVED.

COPYRIGHT - By Tyco Electronics Japan C.K.

WIRE RANGE 0.2~0.5 (AV, AVS) mm ² (AWG#24-#20)	INSULATION DIA. φ1.4~φ2.4 mm
---	---------------------------------

②	NBR ④	BLACK	2822352-2
③	NBR ①④	BLACK	2822352-1
	MATERIAL	COLOR	PART NUMBER

DIMENSIONS: mm	DWN D.MATSUURA 06AUG2014	MATERIAL SEE TABLE	FINISH —
	CHK S.IWATANI 06AUG2014	TE Connectivity	
TOLERANCES UNLESS OTHERWISE SPECIFIED: 0 PLC ± - 1 PLC ± - 2 PLC ± - 3 PLC ± - 4 PLC ± - ANGLES ± -	APVD T.KOHNO 06AUG2014		
	PRODUCT SPEC 108-5262	SIZE A4	CAGE CODE 00779
APPLICATION SPEC —	WEIGHT 0.1 g	RESTRICTED TO —	
CUSTOMER DRAWING		SCALE 10:1	SHEET 1 OF 1
		REV A	

X-ON Electronics

Largest Supplier of Electrical and Electronic Components

Click to view similar products for [Automotive Connectors](#) category:

Click to view products by [TE Connectivity](#) manufacturer:

Other Similar products are found below :

[003-018-000](#) [60403001](#) [60993906-B](#) [M902-2131](#) [M902-2161](#) [M902-2344](#) [72.330.1035.1](#) [73.353.4028.0](#) [F119300-B](#) [F166900](#) [F258300-B](#)
[F358300-B](#) [F407400](#) [F444110](#) [F487000](#) [F509500B-B](#) [827153-1](#) [8N1515-32-24P](#) [9-1326729-8](#) [925474-1](#) [928905-1](#) [964562-4](#) [968782-1](#)
[GT17SA-8DS-HU](#) [98891-1012](#) [98947-1016](#) [12004147](#) [12004475-L](#) [12010290](#) [12015454](#) [12020219-B](#) [12041318-B](#) [12052225-L](#) [12052466](#)
[12064869](#) [12004327-B](#) [12015308](#) [12015384](#) [12015909](#) [1-21030-1](#) [12041254](#) [12041318](#) [12047946-B](#) [12047957](#) [12047957-L](#) [12059473](#)
[12066261](#) [12110546](#) [12110546-B](#) [12131792](#)